

253846

17 N



253846

P A T E N T E     D E     I N T R O D U C C I O N

por diez años,

para todo el territorio español, por "UN APARATO PARA DIBUJAR", cuyo privilegio se solicita a favor de Don FERNANDO GINETTE VARELA, de nacionalidad española, con domicilio en Barcelona, calle Verdi, 169.

M E M O R I A     D E S C R I P T I V A

La presente Patente tiene por objeto, como su nombre indica, un aparato para dibujar, que permite realizar múltiples y diversas operaciones tales como el trazado de líneas paralelas, rayas verticales y horizontales, dejando entre rayas una distancia preestablecida, así como hacer círculos, trazar líneas inclinadas, paralelas o no, y otras múltiples operaciones que podrán apreciarse con más detalle al proseguir la lectura de la presente Memoria.

253846



El manejo de dicho aparato resulta sumamente sencillo y eficaz debido entre otras cosas a la especial organización del aparato en cuestión, así como al hecho de que el mismo vaya dotado de unos medios de señalización muy visibles para apreciar las separaciones entre las distintas rayas paralelas que se pueden ir trazando.

Este aparato, comprende esencialmente el conjunto constituido por una regla graduada de plástico transparente adherida a una estructura portante en donde va alojado un rodillo cilíndrico giratorio, cuyo eje de giro es paralelo al borde de la regla, de modo que, de una parte, dicha estructura va provista de una ventana uno de cuyos bordes es graduado o numerado, preferentemente en milímetros y, de otra parte, el rodillo giratorio es cuestión lleva adherido o incorporado una hélice visible de paso constante que actúa como índice y que, al girar el rodillo, se va trasladando relativamente con respecto al borde graduado de la ventana, y, además, dicho rodillo viene dotado de unas partes relativamente rugosas y de mayor diámetro que el resto del rodillo, como por ejemplo, zonas terminales y opuestas ranuradas o grafiladas que son aptas para apoyarse firmemente sobre el papel, de modo que no se produzcan deslizamientos relativos entre dicho papel y las superficies de apoyo del rodillo, para que al hacer rodar el citado rodillo sobre el papel, éste se desplace, junto con la regla, ocupando posiciones paralelas y la hélice-índice del rodillo vaya señalando

253846



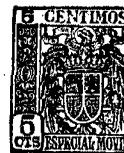
las distintas separaciones existentes entre las sucesivas posiciones del borde de la regla numerada .

5 Con el fin de facilitar la buena comprensión de esta Patente se acompaña a la misma un plano en el que queda representado un modo preferente de ejecución de un aparato para dibujar de este tipo tomado a título de ejemplo enunciativo, pero sin carácter restrictivo.

La figura 1 representa una planta del aparato.

10 La figura 2 muestra un corte del propio aparato por la línea 2 - 2 de la figura 1.

Según queda indicado en los dibujos anexos este aparato para dibujar comprende el conjunto constituido por una regla graduada 10 de plástico transparente adherida a una estructura portante 11 en donde va alojado un rodillo giratorio 12, cuyo eje de giro 12<sub>1</sub> es paralelo al borde 10<sub>1</sub> la regla 10 de modo que, de una parte dicha estructura 11 va provista de una ventana 11<sub>1</sub> uno de cuyos bordes 11'<sub>1</sub> es graduado o numerado, preferentemente en milímetros, y de otra el rodillo giratorio 12 lleva incorporado o adherido un hélice visible 12<sub>2</sub> de paso constante que actúa como índice y que al girar el rodillo 12 se va trasladando relativamente con respecto al borde graduado 11'<sub>1</sub> de la ventana 11<sub>1</sub> y además dicho rodillo 12 viene dotado de unas partes rugosas y de mayor diámetro que el resto del rodillo, como por ejemplo son las zonas terminales y opuestas 12<sub>3</sub> - 12<sub>4</sub> que son ranuradas o grafiladas para que sean aptas para apo-



358848

5 yarse firmemente sobre el papel de modo que no se produzcan deslizamientos relativos entre el papel y las superficies de apoyo  $12_3 - 12_4$  del rodillo y para que, al hacer rodar el citado rodillo 12 sobre el papel, éste se desplace junto con la regla 10 ocupando posiciones paralelas y la hélice-índice  $12_2$  del rodillo vaya señalando en el borde  $11'_1$  las distintas separaciones existentes entre las sucesivas posiciones del borde de la regla numerada 10.

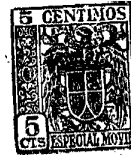
10 En el ejemplo la regla va dotada, a intervalos, de una serie de orificios 14 aptos para trazar líneas perpendiculares al borde  $10_1$  de la regla al introducir en los mismos la punta de un lápiz y desplazando el aparato paralelamente a sí mismo.

15 Dicha regla va dotada igualmente de una serie de líneas 15 inclinadas de un determinado número de grados con respecto al borde  $10_1$  de la regla 10 para poder trazar líneas inclinadas, con respecto a dicho borde.

20 Descrito suficientemente en qué consiste este aparato en correspondencia con el plano y dibujos que se acompañan a esta Memoria se comprende que podrán introducirse en el mismo cualesquiera modificaciones de detalle se estimen convenientes, siempre que no se altere su esencialidad, a cuyo fin se declaran no divulgadas, practicadas ni puestas en ejecución en España  
25 las siguientes reivindicaciones que constituyen la

NOTA REIVINDICATORIA

1ª - UN APARATO PARA DIBUJAR", caracterizada porque comprende esencialmente el conjunto constituido por una regla graduada de plástico transparente adherida



253846

o unida a una estructura hueca portante en donde va alojado en su interior un rodillo cilíndrico giratorio cuyo eje de giro es paralelo a la regla, de modo que, de una parte, dicha estructura va provista de una ventana uno de cuyos bordes por lo menos, es graduado o numerado, preferentemente en milímetros, y de otra parte el rodillo giratorio en cuestión lleva incorporado o adherido una hélice visible, por ejemplo un hilo metálico, de paso constante, que actúa como índice y que al girar el rodillo se va trasladando relativamente con respecto al borde graduado de la ventana y además dicho rodillo viene dotado de unas partes rugosas y de mayor diámetro que el resto del rodillo, como por ejemplo zonas terminales y opuestas ranuradas o grafialadas que son aptas para apoyarse firmemente sobre el papel de modo que no se produzcan deslizamientos relativos entre el papel y las superficies de apoyo del rodillo, todo ello para que al hacer rodar el citado rodillo sobre el papel este se desplace junto con la regla, en posiciones paralelas y la hélice-índice del rodillo vaya señalando las distintas separaciones existentes entre las sucesivas posiciones del borde de la regla numerada.

2º - Un aparato, según la reivindicación anterior, en el que se prevé que la regla vaya dotada, a intervalos, de una serie de orificios aptos para trazar líneas perpendiculares al borde de la regla al introducir en los mismos la punta de un lápiz u otro órgano similar al ir desplazando el aparato paralelamente a sí mismo.

253846

17 NOV.



3ª - Un aparato, según cualquiera de las anteriores reivindicaciones, en el que se prevé que la regla vaya dotada de una serie de líneas, inclinadas de un determinado número de grados con respecto al borde de la regla con el fin de poder trazar líneas inclinadas con respecto a dicho borde.

4ª - "UN APARATO PARA DIBUJAR".

Todo tal y conforme queda descrito y reivindicado en la Memoria descriptiva que antecede y que consta de seis hojas escritas a máquina por una sola de sus caras y un plano que la ilustra.

MADRID, 17 NOV. 1959

FERNANDO GINETTE VARELA.

P. A.

Firmado: J. J. MORSADES Y GRANER

253346

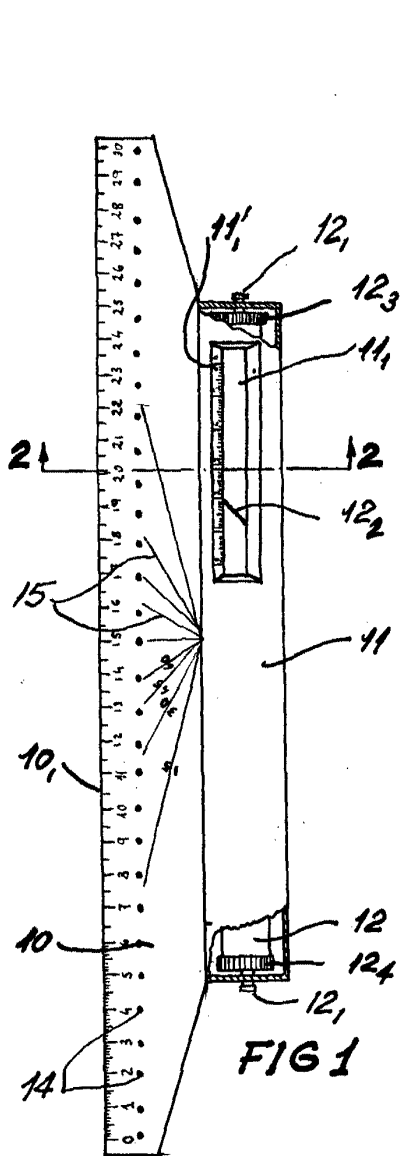


FIG 1

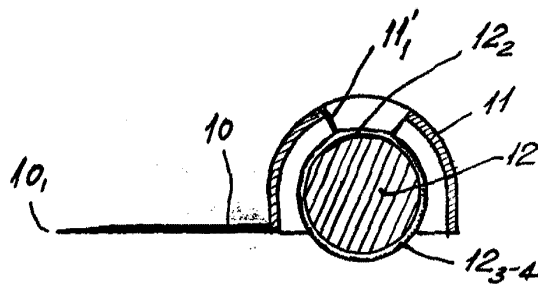


FIG 2

Madrid, 17 MAR. 1959  
p.a. J.T. Morgades Graner  
Morgades

Escala variable