

10	ES	11	NUMERO	253841	10	Y
		21				
		22	FECHA DE PRESENTACION			



ESPAÑA

MODELO DE UTILIDAD

16 ENE. 1981

30	PRIORIDADES:	32	FECHA	33	PAIS
	91	NUMERO			

47	FECHA DE PUBLICIDAD	51	CLASIFICACION INTERNACIONAL
			D 03 J 5/02

54	TITULO DE LA INVENCIÓN
	- LANZADERA -

71	SOLICITANTE (S)
	D. JUAN JOSE ARANGUREN TELLERIA

	DOMICILIO DEL SOLICITANTE
	PASAJES (Guipuzcoa) Avda. de Navarra s/n

72	INVENTOR (ES)
	el solicitante

73	TITULAR (ES)
	el solicitante

7A	REPRESENTANTE
	PALOMA RODRIGUEZ DE RIVAS Y VILLEGAS

El adecuado tratamiento de las plantas, en cuanto a la necesidad particular de riego se refiere, es de vital importancia para el mantenimiento de los jardines en particular, así como de los arbustos y arboledas.

5

No es beneficioso muchas veces la utilización de mangueras con potentes chorros de agua ya que normalmente esto produce efectos dañinos en las plantas, no así en los troncos de los árboles, por ello es necesario dirigir hacia cada clase de plantación el agua debidamente controlada en cantidad y presión.

10

Por otra parte resulta incómodo tener que graduar en cada momento, mediante la llave de paso o cambiando la boquilla, el caudal, por ello se hace imprescindible en todos los casos la herramienta que nos ocupa, con la cual se eluden gran cantidad de inconvenientes, consiguiéndose en su lugar efectos positivos de verdadera importancia.

15

20

En esencia se trata de un cuerpo tubular cilíndrico que por uno de sus extremos presenta roscado un racord de conexión estriado cónico que permite su inclusión en diferentes anchos de manguera. Por el extremo opuesto se acomoda el cuerpo de calidad dotado de una cabeza con orificios o canales oblicuos que centralmente presenta un tetón cónico, prolongándose esta pieza en un goliote en el que se acomodan los elementos de seguridad y hermeticidad, tales como anillos y juntas tóricas, retenidos por una pieza anular dotada de un reborde o corona roscada.

25

30

35 A todo el conjunto se articula por la cabeza una pieza de regulación giratoria mediante resacados antagónicos que por su extremo superior, presenta una cazoleta semi-esférica con orificio axial de diámetro congruente con el de la base del teton cónico de la cabeza, consiguiendo un mayor o menor flujo en virtud de la acción entre ambas partes.

40 Para la mejor comprensión del objeto descrito adjunto a la presente solicitud se acompaña una hoja de dibujos en la que a simple título de ejemplo, no limitativo, se presenta una forma preferente de realización, susceptible de aquellas variaciones de detalle que no supongan alteración fundamental.

45 En dichos dibujos sus figuras representan como sigue:

FIGURA 1.- Vista en alzado de conjunto.

50 FIGURA 2.- Vista en alzado-sección longitudinal- sin la incorporación de la pieza de regulación de caudal.

FIGURA 3.- Vista en planta, desde arriba, de la posición primaria (figura 1)

55 FIGURA 4.- Vista en planta, desde arriba, de la posición segunda (figura 2)

Las figuras han sido dotadas de referencias numericas, efectuandose a continuacion la descripción y enumeracion de cada una de ellas así como la relación que guardan entre si y su conjunto.

60 La pieza base -4- cilindrica, queda re-

65 cubierta exteriormente por una camisa -7- que facilita su amarre, y queda cerrada por un extremo merced a un record -5- tronco-cónico, y por el opuesto por la pieza de distribución -2-, la cual presenta una cabeza que en su base muestra sendos orificios -9- regularmente distribuidos, así como en su centro geométrico un tetón cónico -13- previsto de una junta de hermeticidad -10-, estando dotada esta cabeza en su periferia de un resacaño -12-.

70 Por debajo de ella queda un gollote en donde se incluyen elementos de seguridad y hermeticidad -6- retenidos por una pieza móvil -3- que en su base superior presenta una corona roscada -11- así como en su borde estrías que facilitan el manipulado. En esta pieza se incluye el cuerpo de regulación -1- que por efecto de roscados previstos en su interior, antagónicos con los de la pieza -3- por -11- y con los de la pieza -12-, regulando el caudal de salida por ~~ella~~ merced a la acción u. exclusión sobre dicho orificio de la pieza -13-, facilitando el manejo del conjunto las antallas -8- de la cabeza -1-.

75

80

85 La forma, los materiales y las dimensiones ~~son~~ variables, y en general cuanto sea ~~accidental~~ y secundario, siempre que no altere, cambie o modifique la esencialidad del fin para el que ha sido creado.

90 Por último, se declaran de novedad en todo el Territorio Nacional las siguientes particularidades características sobre las cuales ha de recaer

PRIMERA.- LANZADERA, caracterizada por constituirse a partir de un cuerpo tubular cilindrico en el que por uno de sus extremos se acondiciona mediante roscado de seguridad otro cuerpo que exteriormente presenta forma de tronco de cono formado por una pluralidad de arillos igualmente tronco-cónicos consecutivos sin solución de continuidad de mayor a menor que interiormente presenta un canal de menor diámetro que el del cuerpo base pero axial a él. Por el extremo opuesto se acomoda otro cuerpo tubular de características interiores semejantes al del record, en el que por su cabeza plana presenta sendos orificios de salida en oblicuo equidistantes y regularmente distribuidos en derredor de un piton macho cónico que por su base acomoda un arillo o junta de hermeticidad, presentando esta cabeza exteriormente una zona de roscado perimetral. Entre la base inferior de la cabeza y el borde del cuerpo base en donde se acomoda, queda un gollete en el que se aloja una pieza anular móvil a modo de sombrerete que en su base superior presenta una corona roscada y entre esta y la base de la cabeza de la pieza que abraza se alojan y acomodan juntas tóricas y anillos de seguridad y hermeticidad, quedando el borde de esta pieza móvil en todo su perimetro externo dotada de un matizado continuo y uniforme que facilita su anarri.

100

105

110

115

120

SEGUNDA.- LANZADERA, según reivindicación precedente, caracterizada además porque el conjunto

- 125 lo cierra un cuerpo tubular para regulacion del caudal que interiormente presenta dos tipos de roscado, el mas cercano a la base inferior antagonico con el de la pieza anular móvil o contratuerca retenedora de las juntas, asi como el previsto consecutivo que es acorde con el que presenta la cabeza de la pieza de salida del agua, con lo que, prevista la base superior de este cuerpo de regulacion, semiesférica hacia dentro, a modo de cazoleta, y dotada de un orificio axial, de dimensiones idénticas al radio de la base del teton cónico de la cabeza de salida, dependera de un mayor o menor roscado de la pieza giratoria para que entre la base del teton y el orificio de la pieza giratoria quede una mayor o menor separacion que redundara en un mayor o menor chorro, e incluso en situacion extrema, en el cierre absoluto del paso del agua.
- 130
- 135
- 140

TERCERA.- LANZADORA. 2

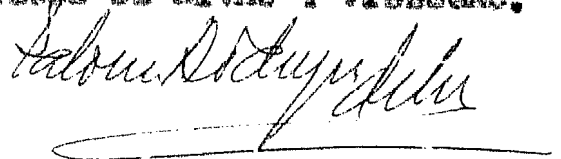
- 145 Todo ello tal y como se describe en el cuerpo de la Memoria precedente que consta de siete hojas mecanografiadas a dos espacios por una sola de sus caras, acompañandose otra de dibujos para la mejor comprension del objeto descrito.

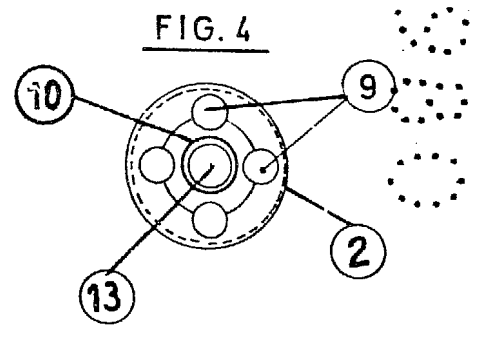
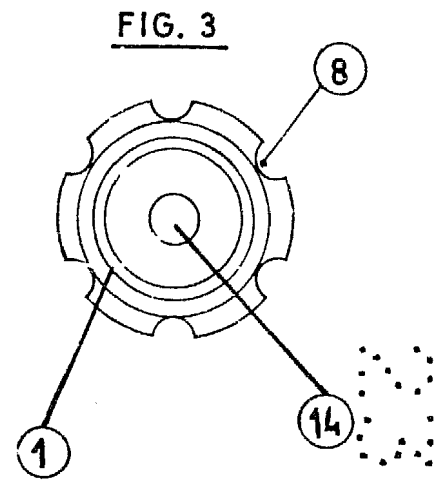
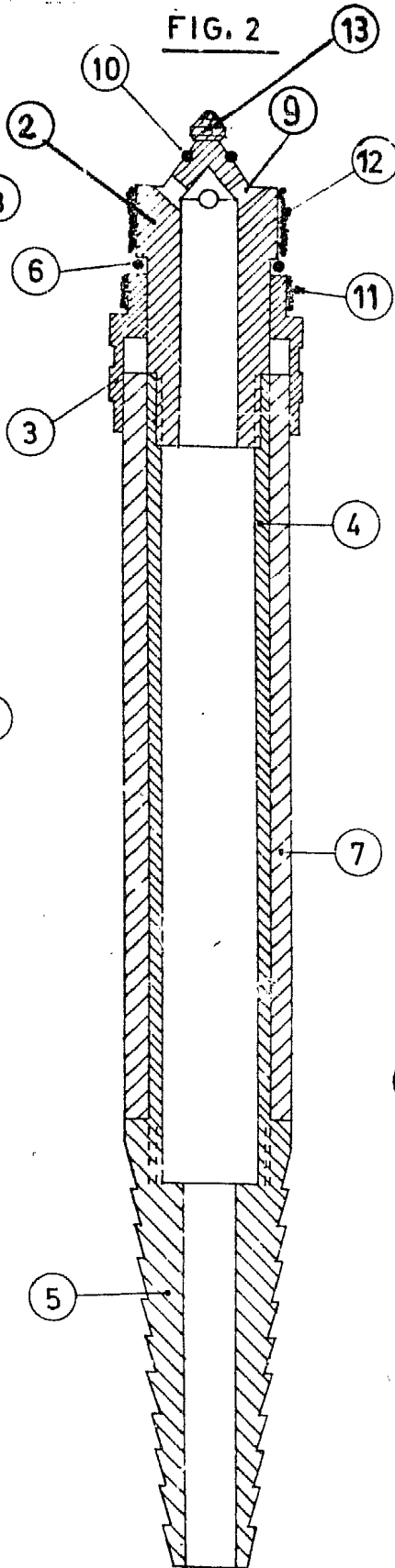
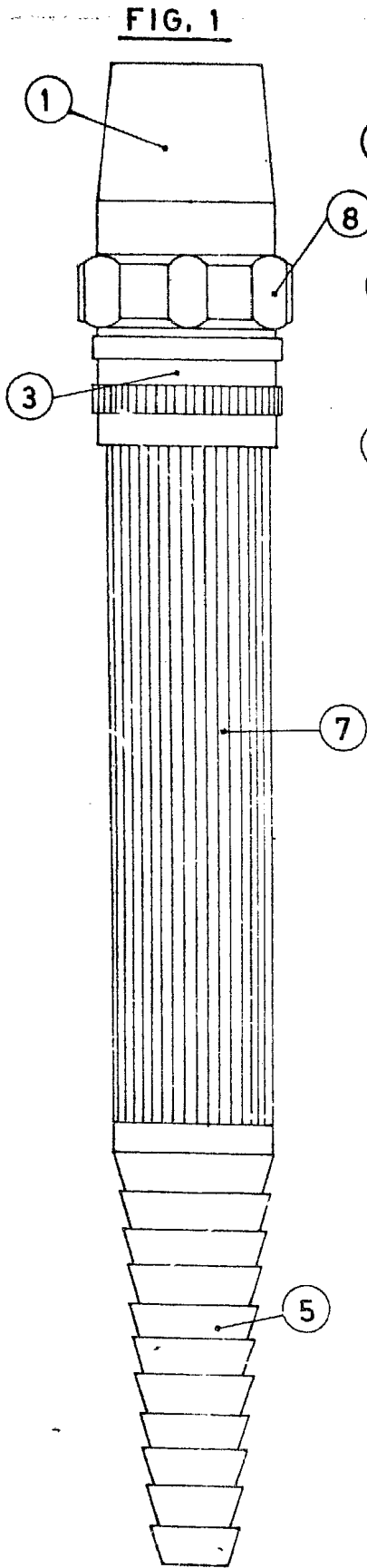
Madrid, 23 de octubre de 1.980

P.A. de D. JUAN JOSE ARANQUEEN TELLEXIA

PALOMA RODRIGUEZ DE RIVAS Y VILLEGAS.

151.-





Madrid, 23 Octubre de 1980

PALOMA RODRIGUEZ DE RIVAS,

Paloma Rodríguez de Rivas