



ESPAÑA

19	ES	11	NUMERO	20	Y
		21	<b>253829</b>		
		22	FECHA DE PRESENTACION		
			<b>23 OCT. 1980</b>		
			<b>16 ENE. 1981</b>		

MODELO DE UTILIDAD

30	PRIORIDADES:	32	FECHA	33	PAIS
	31 NUMERO				
	• •		• •		• •

47	FECHA DE PUBLICIDAD	51	CLASIFICACION INTERNACIONAL
			<b>B65H 75/32</b>

54	TITULO DE LA INVENCIÓN
	<b>"Dispositivo cortador para rollos de folio"</b>

71	SOLICITANTE (S)
	<b>D. JORGE FIRRETAS PUIG y D. JOSE PASCUAL PUIGDOMENECH</b>

DOMICILIO DEL SOLICITANTE	
<b>Lucano nº 8, BARCELONA y Rda. Gral. Mitre nº 1, BARCELONA, res- pectivamente</b>	

72	INVENTOR (ES)
	• •

73	TITULAR (ES)

74	REPRESENTANTE
	<b>M. Curcell Suñol</b>

**R-4484-3**

MODELO DE UTILIDAD

por VEINTE años

solicitado en España a favor de D. JORGE FERRERAS PUIG y D. JOSE PASCUAL PUIGDOMENECH, ambos de nacionalidad española, domiciliados respectivamente en Lucano nº 8, BARCELONA, y Rda. Gral. Mitre nº 1, BARCELONA, por "Dispositivo cortador para rollos de folio". - - - - -

MEMORIA DESCRIPTIVA

La presente invención se refiere a un dispositivo cortador para rollos de folio, aplicable para la obtención de piezas de material laminar flexible de poco espesor, tales como de papel, aluminio, plástico u otros, cortadas a partir de un rollo dispuesto al efecto, en la longitud deseada en cada caso. - - -

El expresado dispositivo se caracteriza porque está constituido por una tira plana y substancialmente rígida, prevista de un borde longitudinal cortante, que está acoplada a un soporte susceptible de introducción para su sustentación en el núcleo de enrollamiento de una pieza laminar, cuya pieza, al ser desenrollada en la longitud conveniente, es objeto de corte transversal, previa su aplicación entre el rollo y la tira plana con

el mencionado borde cortante, por medio de un súbito tirón de rasgado contra el citado borde. - - - - -

3.

También se caracteriza la invención porque el soporte para la tira cortante consiste en unos brazos extremos accedidos unidos a la propia tira, y susceptibles de penetración en el núcleo de enrollamiento de la pieza laminar. - - - - -

Asimismo se caracteriza la invención porque el borde de ataque de la tira cortante, consiste en una disposición dentada y afilada al efecto. - - - - -

10.

Otros objetos y características de la invención se irán dando a conocer en detalle a lo largo de la descripción que sigue, haciendo referencia a los dibujos ilustrativos que la acompañan. En los dibujos: - - - - -

15.

Figura 1, es una vista en perspectiva del presente dispositivo cortador en posición operante. - - - - -

Figura 2, es una vista lateral del mismo dispositivo, con relación a la figura 1. - - - - -

Figura 3, es una vista análoga a la de la figura 2, correspondiendo a la posición operante del dispositivo. - - -

20.

El mencionado dispositivo cortador 1 consta de una tira 2, plana y substancialmente rígida, obtenida en metal, madera, plástico, cartón u otro material idóneo, solos o en combinación, unida a unos medios de soporte con respecto a un enrolla-

miento de una pieza laminar flexible 3. - - - - -

5.

La tira cortante 2 posee un borde de ataque 4 que puede ser un filo continuo, un dentado de sierra u otra forma similar de iguales efectos. La mencionada tira cortante 2 está acoplada a los citados medios de soporte que, en el presente ejemplo gráfico, consisten en unos extremos acodados 5 aptos para ser introducidos en el interior del rollo 3 provisto de un núcleo de arrollamiento 6. Asimismo, este soporte podría consistir en unos brazos rectos enlazados por una varilla aplicada a lo largo del núcleo 6, y aún otros elementos de tipo similar. - - - - -

10.

En la posición de reposo, el dispositivo queda en la postura colgante, mientras que para la posición operante es asido y levantado con una determinada inclinación, según se muestra en las figuras, al tiempo que su soporte 5 es adosado al núcleo 6 del rollo 3. Seguidamente, asiendo el extremo 7 de la pieza laminar 3 extendida en la longitud deseada en cada caso, se la aplica contra el borde cortante 4 para que, mediante el oportuno tirón, sea rasgada transversalmente. - - - - -

15.

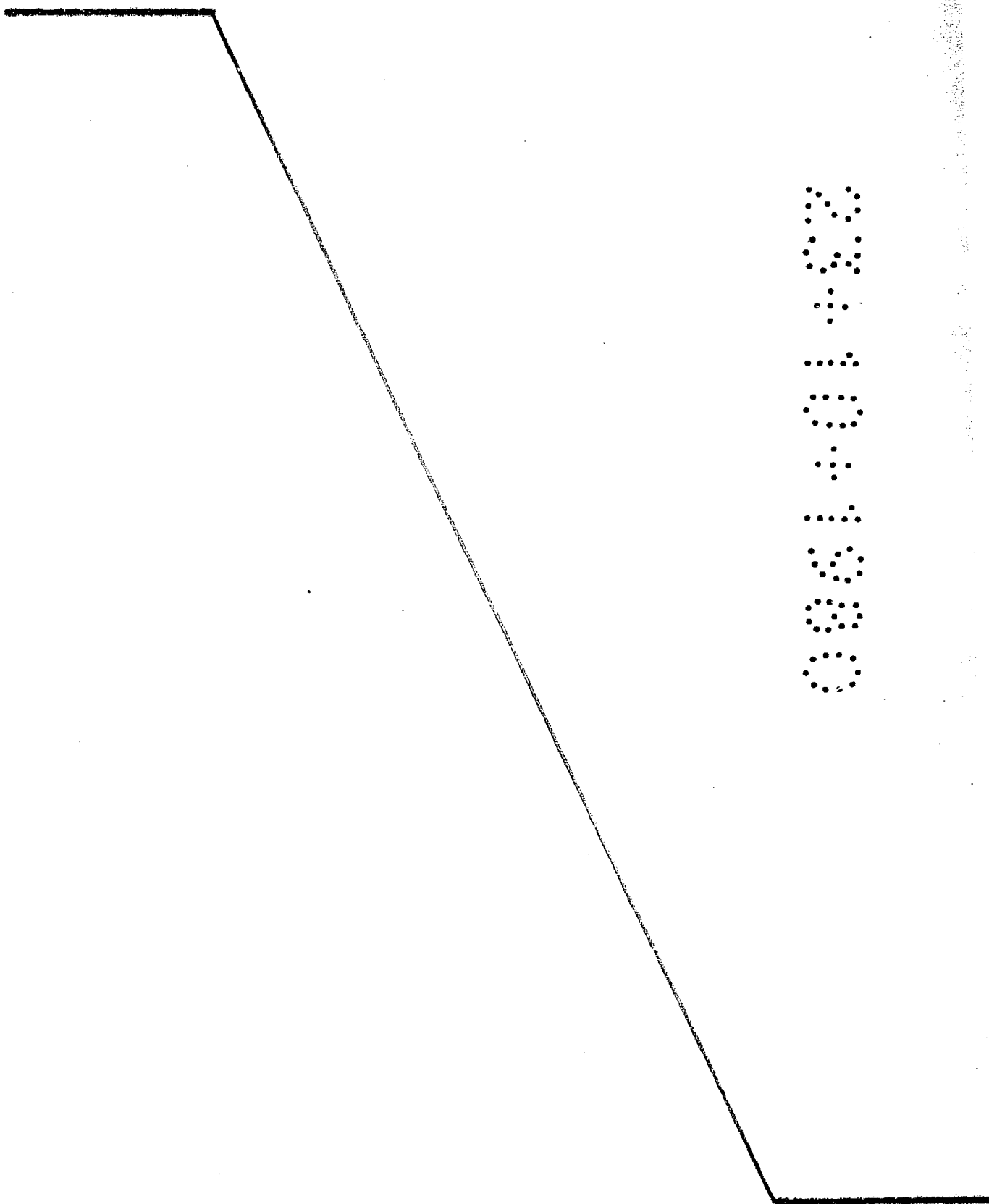
20.

Descritas convenientemente las características de la invención, se hace constar que en la misma podrán introducirse cuantas variantes de detalle pueda aconsejar la experiencia, siempre que con ello no se modifique la esencialidad de la misma. - - - - -

25.

A los efectos consiguientes, se declaran de novedad,

utilidad y propiedad para España, sus territorios y plazas de soberanía, las reivindicaciones que siguen. - - - - -



SECRET

REIVINDICACIONES

5. 1.- Dispositivo cortador para rollos de folio, caracterizado porque está constituido por una tira plana y substancialmente rígida, provista de un borde longitudinal cortante, que está acoplada a un soporte susceptible de introducción para su sustentación en el núcleo de enrollamiento de una pieza laminar, cuya pieza, al ser desenrollada en la longitud conveniente, es objeto de corte transversal, previa su aplicación entre el rollo y la tira plana con el mencionado borde cortante, por medio de un súbito tirón de rasgado contra el citado borde. - - - - -

15. 2.- Dispositivo cortador para rollos de folio, según la reivindicación 1, caracterizado porque el borde de ataque de la tira cortante, consiste en una disposición dentada y afilada al efecto. - - - - -

20. 3.- Dispositivo cortador para rollos de folio, según la reivindicación 1, caracterizado porque el soporte para la tira cortante consiste en unos brazos extremos accedados unidos a la propia tira, y susceptibles de penetración en el núcleo de enrollamiento de la pieza laminar. - - - - -

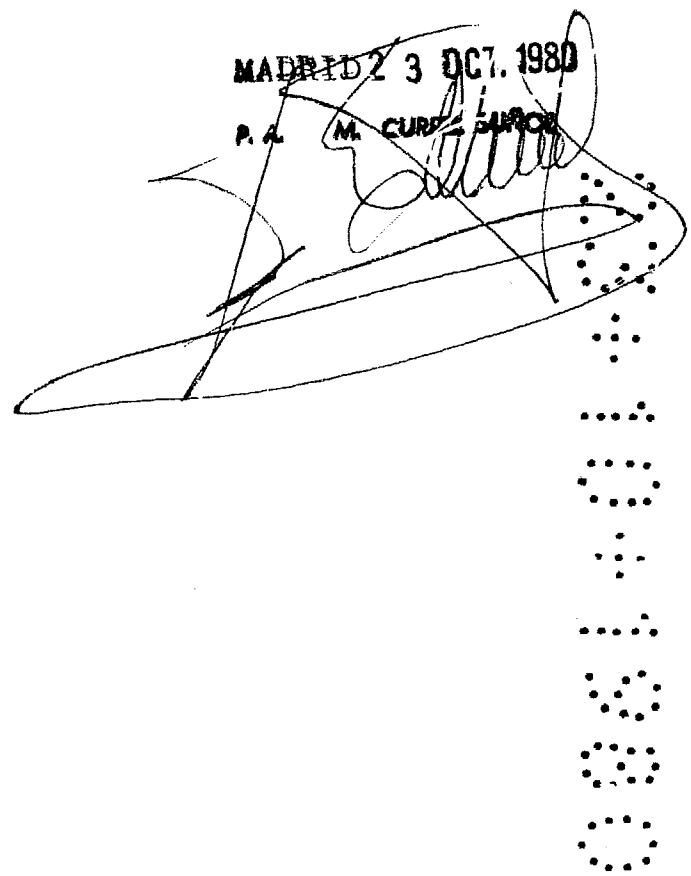
4.- "DISPOSITIVO CORTADOR PARA ROLLOS DE FOLIO". - - -

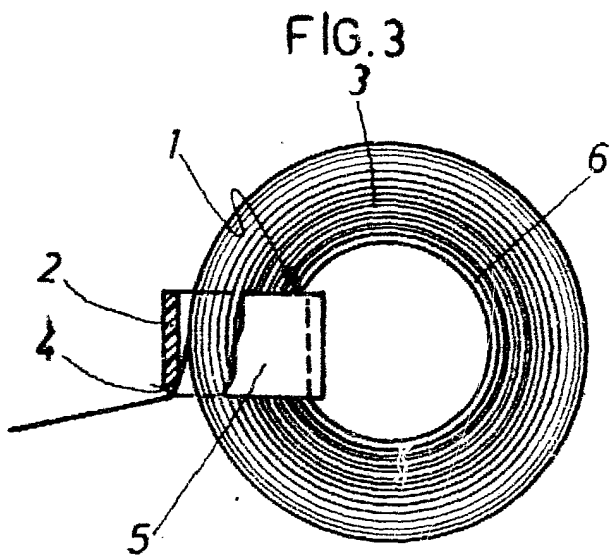
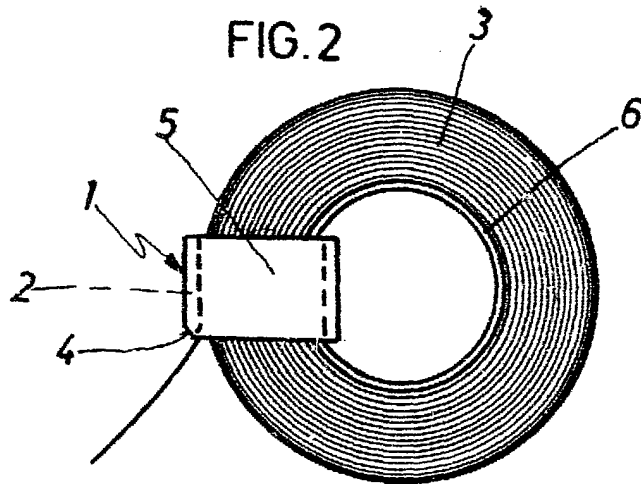
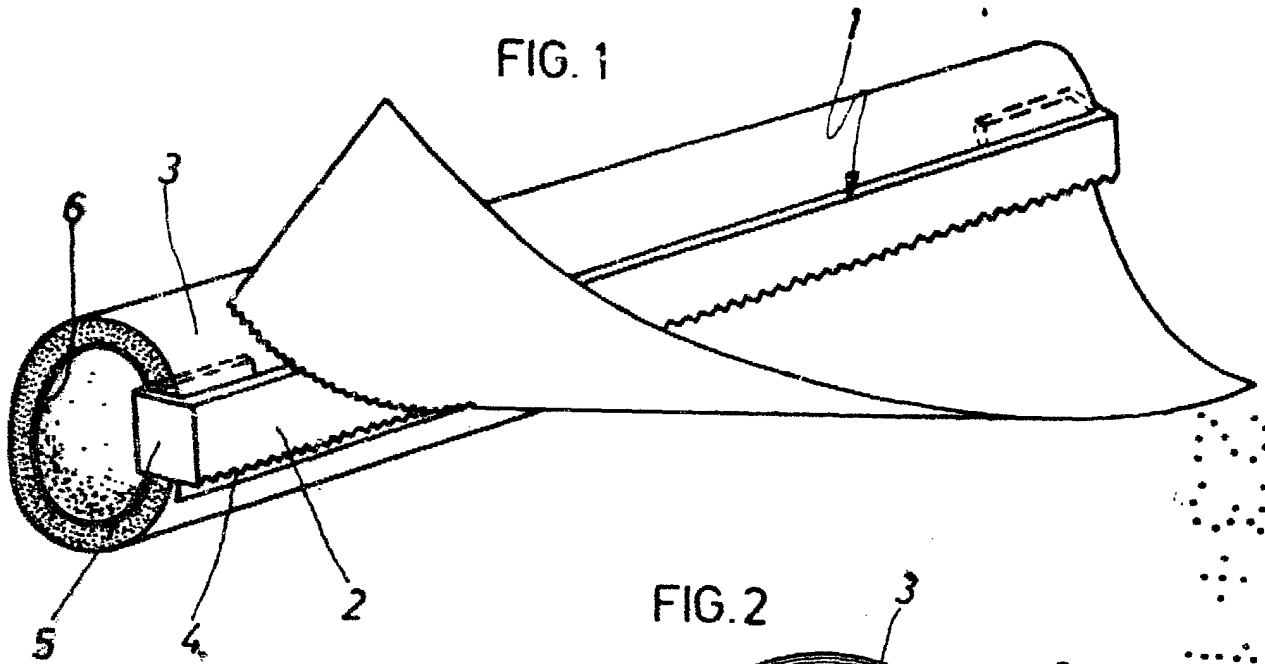
Todo ello conforme se describe y reivindica en la

presente memoria que consta de seis hojas, foliadas y mecanografiadas por una sola de sus caras, y de tres figuras que la ilustran.

MADRID 23 OCT. 1980

P. A. M. CURT SANCHEZ





MADRID 23 OCT. 1980

R. AL. M. CURELL SUÑOL