



253812



2538 12

MEMORIA DESCRIPTIVA

PARA UNA PATENTE DE INTRODUCCION POR DIEZ AÑOS, EN ESPAÑA, A
FAVOR DE INDUSTRIAS BEROA, S.A., DOMICILIADA EN ARECHAVALETA
(GUIPUZCOA), DE NACIONALIDAD ESPAÑOLA,

s o b r e :

” MEJORAS INTRODUCIDAS EN LA CONSTRUCCION DE OLIAS
DE PRESION ”

- - - - -

La presente patente de introducción se refiere a mejoras
introducidas en la construcción de ollas de presión.

Aun cuando varias de las características del objeto de es-
ta patente comprenden los principios de construcción descritos
5. y reivindicados en la patente de introducción anterior nº 240.918
(patente suiza nº 259.084 presentada el 29 julio 1948), propie-



2538 12

dad de la entidad solicitante, en algunos de sus más concretos detalles y aspectos la patente de introducción que ahora se solicita debe ser considerada como perfeccionamientos en dichas mejoras extendidos al objeto de aquella, al no ser posible, por

5. exigencias de la Ley de Propiedad Industrial, amparar tales perfeccionamientos o mejoras con certificados de adición, que de una manera expresa y terminante excluye el artº. 80 de dicho cuerpo legal.

10. Ante todo recordamos, brevemente, las características del objeto de la patente de introducción nº 240.918.

15. Se halla fundamentado el objeto de aquella patente en la construcción de una olla de presión con cierre de tapa, caracterizada porque la misma tiene un dispositivo de apriete elástico que presiona la tapa contra el borde del recipiente, cuyo dispositivo está concebido de manera que al sobrepasar la presión máxima de vapor en el interior de la olla, para la cual está calculada, se alce la tapa en una medida admisible con el fin de que se pueda desprender el vapor.

20. Para mejor comprensión del objeto que se protege, en los dibujos adjuntos, y a título de ejemplo práctico de realización, no limitativo, se representa una forma de ejecución en los que:

25. La fig. 1ª constituye una vista parcialmente seccionada mostrando la nueva disposición constructiva de la olla de presión, construída de acuerdo con los principios que informa la patente.

La fig. 2ª es una vista en detalle de la figura anterior en la sección A-B, y

30. La fig. 3ª constituye otra vista, en detalle igualmente seccionado, de la disposición constructiva del orejón que ha de servir de apoyo al arco o puente que lleva la tapa.

2538 12²⁰¹³



5. De acuerdo con dichos dibujos la olla (1) está provista de un juego de orejones (2), los cuales emergen diametralmente opuestos por la parte superior del cuerpo, cuyos orejones (2) van provistos de una pluralidad de nervios (3), dispuestos en forma adecuada, con un asa aislante (4) para su más cómodo manejo.

10. La tapa es la parte característica de esta olla puesto - que al contrario de otros modelos en que la tapa se acopla al cuerpo de abajo hacia arriba empujada por la presión interior, en ésta la tapa se coloca normalmente como en cualquier otro utensilio, es decir, de arriba hacia abajo, deslizándola horizontalmente para que los extremos del arco (7) pasen por el hueco de los orejones (2) (véase figuras 1ª y 2ª), en los que se ha de apoyar, o también se puede colocar la tapa (6) teniendo el -
15. arco algo inclinado en relación con el eje de los orejones (2) merced a la disposición especial constructiva del extremo del - arco (7) que se aloja en el interior de los orejones (2) pudiendo maniobrarse indistintamente a uno u otro lado.

20. Una vez colocada la tapa, para cuyo cierre perfecto lleva una junta o arandela de goma (5), de forma ovalada, en una ranura adecuada, se aprieta con la manilla que aparece en la parte superior y cuyo extremo inferior del eje de la manilla actúa sobre la tapa y el arco.

25. El objeto que se protege puede ser comprendido en otras determinadas formas, sin apartarse del espíritu de las esenciales cualidades del mismo y se desea que el presente desarrollo sea considerado, en todos los aspectos, como ilustrativo y no - limitativo; por tanto hay que remitirse a la anterior descripción, dibujos ilustrativos y nota reivindicatoria para indicar
30. el objeto a registrar.

2538 12

28.11



↓
NOTA

En resumen: la presente patente de introducción recaerá sobre las reivindicaciones siguientes:

5. 1ª.- Mejoras introducidas en la construcción de ollas de presión caracterizadas por establecerse un juego de orejones, los cuales emergen diametralmente opuestos por la parte superior del cuerpo de la olla, cuyos orejones van provistos de una pluralidad de nervios, dispuestos en forma adecuada, con un asa aislante en cada orejón para el más cómodo manejo de la olla.
10. 2ª.- Mejoras, según la reivindicación anterior, caracterizadas por la disposición en los extremos del arco que ajustan en el hueco de los orejones, de una inclinación hacia arriba, como elemento de flexión, pudiendo maniobrarse indistintamente a uno y otro lado.
15. 3ª.- Mejoras, según las reivindicaciones anteriores, caracterizadas por la disposición de una junta o arandela de goma ovalada, en una ranura adecuada dentro del perímetro interior de la tapa, para obtener un cierre perfecto cuando se aprieta la manilla que aparece en la parte superior del arco y cuyo extremo inferior del eje de la manilla actúa sobre la tapa y el arco.
20. 4ª.- MEJORAS INTRODUCIDAS EN LA CONSTRUCCION DE OLLAS DE PRESION.

Según se describe en esta memoria que consta de cuatro hojas escritas a máquina por una sola cara y dibujos.

Madrid, 28 de noviembre de 1.959.

CARLOS FERNANDEZ CANDELAS

F. F.

GREGORIO DE LOME

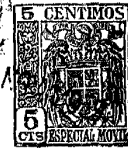


FIG. 1

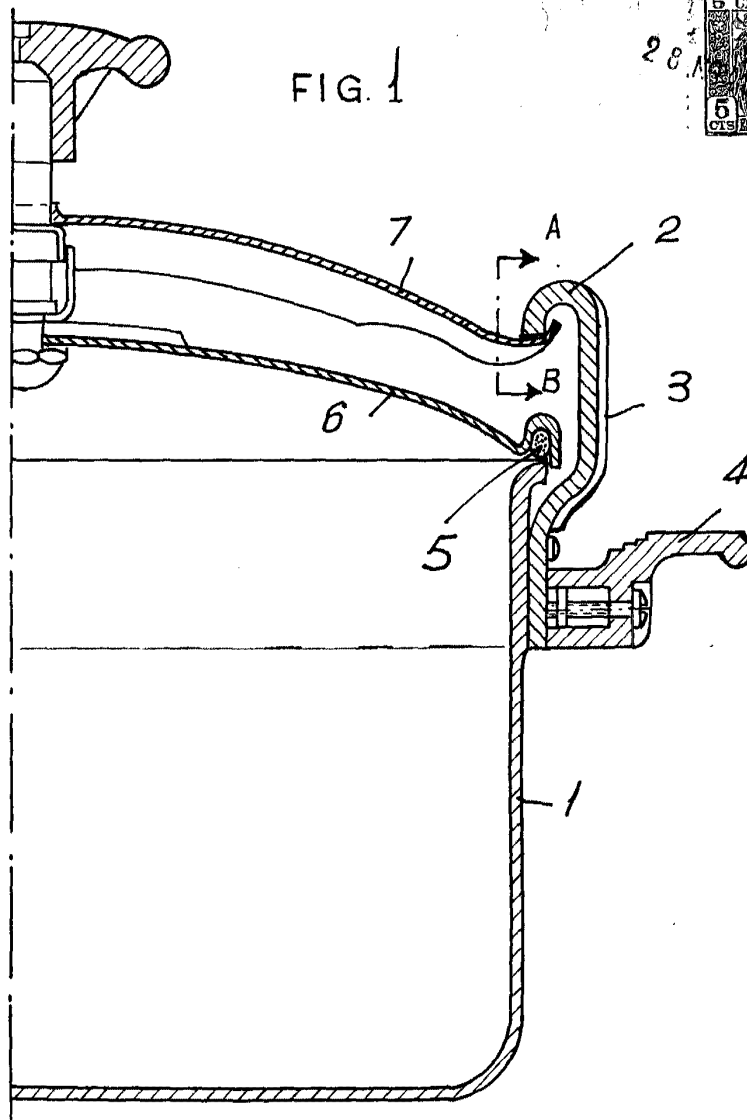


FIG. 2

A-B

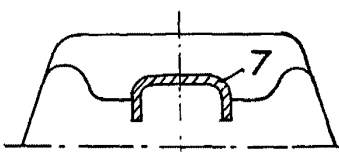
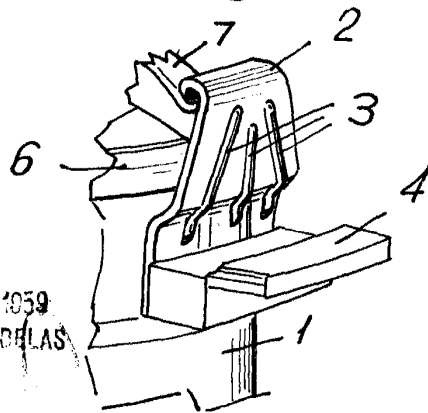


FIG. 3.



28 NOV. 1959
CARLOS FERNANDEZ GANDELAS

ESCALA VARIABLE