

ES 21 22

NUM. 253804

FECHA DE PRESENTACION
13.6.79



MODELO DE UTILIDAD

16 MAR. 1981

ESPAÑA

PROCEDE DE LA PATENTE DE INVENCION Nº 481.552

90 PRIORIDADES:	92 FECHA	93 PAIS
91 NUMERO		
68 386-A/78	15.6.78	Italia

47 FECHA DE PUBLICIDAD	81 CLASIFICACION INTERNACIONAL
	A63B 9/00; A63B 53/00

54 TITULO DE LA INVENCION

DISPOSITIVO APTO PARA SER INTRODUCIDO EN LA PORCION DE EMPUÑADURA DE UN ARTICULO DE JUEGO O DE DEPORTE.

71 SOLICITANTE (S)

RIV-SKF OFFICONE DI VILLAR PEROSA S.p.A.

DOMICILIO DEL SOLICITANTE

Via Mazzini, 53 10123 TORINO - Italia.

72 INVENTOR (ES)

Giovanni SERRA, italiano

73 TITULAR (ES)

74 REPRESENTANTE

D. BERNARDO UNGRIA GOIBURU

1

EXTRACTO DE LA INVENCION

5

10

Se describe un dispositivo (1) apto para ser intro
ducido en la porción de empuñadura (16) de un artículo de jue
go o de deporte, que incluye un receptáculo (15) de forma sus
tancialmente alargada y adaptado para ser introducido en un
agujero axial (15) de dicha porción de empuñadura, una masa
(2) que puede desplazarse axialmente con relación al receptácu
lo, y unos medios dispuestos para cambiar la posición de dicha
masa con el objeto de situarla en una posición pre-establecida
respecto al receptáculo y que incluyen un conjunto de tornillo
(3) y tuerca (4).

15

Un elemento de este conjunto está conectado de mane
ra rígida a dicha masa y el otro elemento del mismo conjunto
puede ser accionado desde el exterior del receptáculo, con el
objeto de cambiar la posición de la masa respecto al receptácu
lo con el fin de desplazar la posición del centro de gravedad
del artículo en dicha dirección axial.

DESCRIPCION GENERAL DE LA INVENCION

20

25

La presente invención se refiere a un dispositivo
apto para ser introducido en la porción de empuñadura de un
artículo de juego o de deporte, tal como por ejemplo un taco
de billar, una raqueta de tenis, un palo de golf, o un palo
de baseball, una caña de pescar, una escopeta, etc, por medio
del cual es posible mejorar las características de manejabili
dad del artículo, y en particular cambiar la posición del cen
tro de gravedad del artículo en su dirección longitudinal.

30

En ciertos artículos de juego o de deporte, las ca
racterísticas de manejabilidad dependen, no solamente del pe
so del artículo y de la forma de su empuñadura, sino, ante
todo, de la posición del centro de gravedad del artículo en

1 su dirección longitudinal. Es bien conocido, por ejemplo, que
para que la posición del centro de gravedad sea correcta en
una raqueta de tenis, es preciso que esté situado aproximada-
mente a 23 cm de la extremidad de la empuñadura de la raqueta;
5 de manera análoga, en otro artículo de juego o de deporte,
tal como un taco de billar, un palo de golf, o un palo de
baseball, una caña de pescar o una escopeta, que incluyen una
porción de empuñadura que ha de ser sujeta por el usuario, el
centro de gravedad debe estar situado en una posición estable-
cida en la dirección longitudinal del artículo, tal que el
10 usuario pueda emplear correctamente este último y obtener de
él el mejor rendimiento y la mayor satisfacción.

Evidentemente, en un artículo de este tipo, la posi-
ción correcta del centro de gravedad se fija de antemano duran-
te la fabricación del artículo, distribuyendo adecuadamente
15 la forma y el peso de sus varias partes; sin embargo, en la
práctica, esta condición favorable no puede obtenerse siempre
completamente por el fabricante; por otra parte, ya que cier-
tos artículos están dotados de piezas que pueden ser cambiadas
por otras piezas equivalentes pero que tienen un peso ligera-
mente diferente, durante la vida útil del artículo la posición
20 del centro de gravedad puede variar ligeramente con respecto
a la posición ideal preestablecida.

Finalmente, es bien conocido que cada usuario de un
25 artículo de este tipo puede considerar como preferible una po-
sición del centro de gravedad que es diferente de la posición
elegida por el fabricante, en razón de sus costumbres particu-
lares y con el objeto de obtener del artículo resultados par-
ticulares o características determinadas.

30 El objeto de la presente invención consiste en pro

1 porcionar un dispositivo destinado a ser utilizado en un ar
tículo del tipo descrito más arriba, que permite mejorar la
utilización de este artículo y, en particular, cambiar la po
sición del centro de gravedad del artículo en su dirección
5 axial con el fin de obtener las condiciones estimadas como óp
timas.

De acuerdo con la presente invención, se proporcio
na un dispositivo adaptado para ser introducido en la porción
de empuñadura de un artículo de juego o de deporte, caracteri
10 zado porque incluye un receptáculo de forma sustancialmente
alargada y adaptado para ser introducido en un agujero axial
de dicha porción de empuñadura, una masa que puede desplazarse
axialmente con relación al receptáculo, y unos medios dispues
tos para cambiar la posición de dicha masa con el objeto de
15 situarla en una posición preestablecida respecto al receptácu
lo y que incluye un conjunto constituido por un tornillo y una
tuerca, estando un elemento de este conjunto conectado de mane
ra rígida a dicha masa, mientras que el otro elemento del mis
mo conjunto puede ser accionado desde el exterior del receptá
20 culo, con el objeto de cambiar la posición de la masa respecto
al receptáculo con el fin de desplazar la posición del centro
de gravedad del artículo en dirección axial.

De acuerdo con la presente invención dicho tornillo/
tuerca incluye una barra roscada que puede girar axialmente
25 con relación al receptáculo y puede ser bloqueada axialmente
respecto al mismo, y una tuerca formada en un agujero axial
de la masa, estando previstos unos medios para impedir que la
masa pueda girar con respecto a dicho receptáculo, de tal ma
nera que la rotación de la barra roscada produzca el desplaza
30 miento axial de la masa respecto al receptáculo.

1 Para facilitar el entendimiento de la presente in
vención, se describirá ahora detalladamente un modo de realiz
zación de la misma, a título de ejemplo no limitativo, y haz
ciendo referencia a los dibujos adjuntos, en los cuales:

5 la figura 1 es una vista de despiece en perspectiva
del dispositivo de acuerdo con la invención;

 la figura 2 es una vista en sección longitudinal de
dicho dispositivo;

 la figura 3 es una vista lateral parcial, parcialz
10 mente en sección, de una raqueta de tenis provista del dispo
sitivo de acuerdo con la presente invención, durante una ope
ración de control del centro de gravedad de la raqueta;

 la figura 4 es una vista lateral parcialmente en
sección de un taco de billar;

15 las figuras 5 y 6 son unas vistas laterales en sec
ción parcial de un palo de baseball y de un palo de golf, resz
pectivamente, provistos del dispositivo de acuerdo con la in
vención;

 la figura 7 es una vista lateral parcialmente en
20 sección de la porción de empuñadura de una caña de pescar proz
vista del dispositivo de acuerdo con la presente invención;

 la figura 8 es una vista lateral parcialmente en sec
ción de la porción de empuñadura de una escopeta provista del
dispositivo de acuerdo con la invención.

25 Haciendo referencia en primer lugar a las figuras 1
y 2, se ve que el dispositivo de acuerdo con la invención in
cluye sustancialmente un receptáculo de forma alargada indiz
cado de manera general por la referencia numérica 1, el cual,
en el modo de realización ilustrado, es sustancialmente cilínz
30 drico; este receptáculo está adaptado para ser introducido en

1 un agujero axial de la porción de empuñadura de un artículo
de juego o de deporte. El dispositivo incluye, además, una
masa que puede desplazarse axialmente con relación al receptá
culo y que se indica de manera general por la referencia numé
5 rica 2, y unos medios previstos para situar esta masa en una
posición preestablecida respecto al receptáculo; en el modo de
realización ilustrado, dichos medios incluyen un conjunto de
tornillo/tuerca, del cual un elemento está conectado de manera
rígida con la masa, mientras que el otro elemento puede ser
10 accionado desde el exterior del receptáculo con el objeto de
variar la posición de la masa respecto al receptáculo.

En el modo de realización ilustrado, el conjunto de
tornillo/tuerca incluye sustancialmente una barra roscada 3,
que puede girar con relación al receptáculo 1 y que está blo
15 queada axialmente respecto al mismo, así como una tuerca 4
formada en un agujero axial de la masa 2.

El receptáculo 1 está sustancialmente formado por
una porción central tubular 5 y dos cubiertas de extremidad
6 y 7 sujetas en dicha porción y que están dotadas de agujeros
20 adaptados para recibir las porciones de extremidad de la barra
3 con el objeto de soportarla y permitir su rotación respecto
al receptáculo. Igualmente, se han previsto unos segmentos pa
ra impedir el desplazamiento axial de la barra respecto al
receptáculo y estos elementos, en el modo de realización ilus
25 trado, están constituidos por un par de arandelas elásticas 9
introducidas en unos surcos anulares correspondientes de la
barra; dichas arandelas se apoyan contra las cubiertas 6 y 7,
de la manera representada en la figura 2, impidiendo así cual
quier movimiento axial de dicha barra; es evidente que dicho
30 bloqueo axial puede obtenerse de cualquier otra manera adecua

1 da, por ejemplo por medio de salientes apropiados dispuestos
entra la barra roscada y las cubiertas, o por medio de cual
quier otro elemento adecuado, por ejemplo por medio de anillos
provistos de muesca para que puedan deformarse en dirección
5 radial.

En el modo de realización que se ilustra, la masa
2 es de forma sustancialmente cilíndrica y está provista de
una porción 10 que sobresale radialmente constituida por la
cabeza de un tornillo enroscado en un agujero radial de la ma
10 sa; este tornillo está dispuesto de forma que coopere con una
ranura 11 formada en la porción central del receptáculo 2, con
el fin de impedir cualquier rotación de la masa respecto al
receptáculo.

De manera conveniente, una porción de extremidad de
15 la barra roscada 3 está dotada de una porción 12 que sobresale
axialmente con relación a la cubierta respectiva 6 y en la cual
un surco 13 para destornillador está formado de modo que sea
posible hacer girar la barra y desplazar la masa 2 respecto
al receptáculo 1.

20 El dispositivo descrito aquí puede ser introducido
en un agujero de la porción de empuñadura de cualquier artícu
lo de juego o deporte, tal como uno de los que se ilustran a
título de ejemplo en las figuras 3 a 8; por ejemplo, el dispo
sitivo puede introducirse en un agujero 15 (figura 3) de la
25 empuñadura 16 de una raqueta de tenis 17; con esta finalidad,
entre dicho agujero y la superficie cilíndrica externa del re
ceptáculo 1 del dispositivo, puede preverse una fricción pre-
establecida, de modo que cuando se introduce el dispositivo en
el agujero esté sometido a una cierta presión; en variante,
30 dicho bloqueo puede obtenerse por medio de adhesivos u otros

1 medios adecuados.

La porción de extremidad 12 de la barra roscada 3 está realizada de tal manera que sobresalga ligeramente en una pequeña cavidad 18 (figura 3) definida por un elemento de revestimiento 19 cuya función consiste en recubrir la empuñadura 16 y cerrar el agujero 15 donde está alojado el dispositivo según la invención.

El dispositivo de acuerdo con la invención puede introducirse en un agujero de extremidad 20 de un taco de billar 21, como se representa en la figura 4; en tal caso, dicho agujero se cierra por medio de un obturador de extremidad 22 provisto de un agujero que está atravesado por la porción de extremidad 12 del dispositivo.

Con unas modalidades completamente análogas a las que se han descrito más arriba, el dispositivo puede introducirse en la porción de empuñadura 23 de un palo de baseball 24 o de un palo de golf 25, como se representa en las figuras 5 y 6, respectivamente.

El dispositivo de acuerdo con la invención puede también introducirse adecuadamente en la porción de empuñadura 27 de una caña de pescar 28 o en la culata 29 de una escopeta 30, como se representa en las figuras 7 y 8.

En todos los ejemplos ilustrados, la porción de extremidad 22 de la barra 3 sobresale de la porción de empuñadura del artículo de tal manera que sea posible actuar en ella a mano o por medio de una herramienta apropiada para hacerla girar; en algunos de los casos considerados puede ser preferible sujetar un botón directamente en dicha porción de extremidad, de modo que haciendo girar dicho botón la barra roscada 2 gire. El funcionamiento del dispositivo descrito más arriba,

1 utilizado en asociación con uno de los artículos descritos,
es el siguiente.

 Cuando el usuario de los artículos observa la ausen-
cia de un equilibrio perfecto del artículo, o cuando desea
5 cambiar la posición del centro de gravedad de los artículos
para obtener diferentes resultados o características, puede
hacer girar la barra roscada 3 por medio de un destornillador
introducido en el surco 13 o actuando en el botón conectado
rígidamente a la barra 3, produciendo así el movimiento axial
10 de la masa 2 con relación al receptáculo y, por consiguiente,
la corrección deseada del centro de gravedad. La figura 3 re-
presenta una raqueta de tenis durante el cambio de posición del
centro de gravedad que se efectúa utilizando una herramienta
31, por medio de la cual es posible situar la raqueta en un
15 soporte 32, de acuerdo con la posición donde debe situarse el
centro de gravedad, y medir a continuación la distancia entre
dicho soporte (y, por consiguiente, la distancia del centro de
gravedad) a partir de la superficie de extremidad de la empuña-
dura 16, por medio de un cursor 33 que puede deslizarse en una
20 escala graduada 34.

 Procediendo de manera totalmente análoga es posible
corregir la posición del centro de gravedad de cualquiera de
los demás artículos mencionados más arriba, utilizando una
herramienta adecuada o simplemente estimando, por medio de la
25 sensibilidad y de la destreza del usuario, la posición correc-
ta del centro de gravedad. La masa 2 no puede ser desplazada
accidentalmente durante la utilización del artículo, porque
la rotación de la barra 3 se impide por la presencia de las
arandelas 9 que aplican presiones bastante elevadas a dicha
30 barra. Es evidente que es posible prever otros dispositivos pa-

1 ra impedir movimientos accidentales de la masa 3.

Naturalmente, numerosas modificaciones y variaciones pueden aplicarse al modo de realización descrito más arriba respecto, tanto a la forma como a la disposición de las varias partes, sin alejarse del alcance de la invención.

En particular, el receptáculo del dispositivo puede tener una configuración diferente de la que se describe, y los medios destinados a producir el movimiento axial de la masa respecto al receptáculo pueden ser de un tipo diferente, y pueden incluir, por ejemplo una tuerca sujeta con relación al receptáculo y una masa que se desplaza axialmente, conjuntamente con la barra roscada, o cualquier otro medio equivalente.

En resumen el presente modelo de utilidad que se solicita deberá recaer en las siguientes:

15

REIVINDICACIONES

1. Dispositivo apto para ser introducido en la porción de empuñadura de un artículo de juego o de deporte, tal como por ejemplo un taco de billar, una raqueta de tenis, una palo de golf o un palo de baseball, una caña de pescar o una escopeta, etc, caracterizado porque incluye un receptáculo sustancialmente de forma alargada y adaptado para ser introducido en un agujero axial de dicha porción de empuñadura, una masa que puede desplazarse axialmente con respecto al receptáculo y unos medios dispuestos para cambiar la posición de dicha masa con el fin de situarla en una posición preestablecida respecto al receptáculo y que incluye un conjunto de tornillo/tuerca, estando un elemento de este conjunto conectado rígidamente con dicha masa, mientras que el otro elemento del mismo conjunto puede ser accionado desde el exterior del receptáculo, con el fin de cambiar la posición de la masa respecto al recep

30

1 táculo para desplazar la posición del centro de gravedad del
artículo en dicha dirección axial.

2. Dispositivo según la reivindicación 1, caracte
rizado porque dicho conjunto de tornillo/tuerca incluye una
5 barra roscada que puede girar axialmente con respecto a dicho
receptáculo y que puede ser bloqueada axialmente respecto al
mismo, y una tuerca formada en un agujero axial de la masa,
estando previstos unos medios para impedir la rotación de la
masa con respecto a dicho receptáculo, de tal manera que la
10 rotación de la barra roscada produzca el desplazamiento axial
de la masa respecto a dicho receptáculo.

3. Dispositivo según la reivindicación 2, caracte
rizado porque dichos medios para impedir la rotación de dicha
masa incluyen una prolongación de dicha masa y una cavidad
15 axial correspondiente de dicho receptáculo, estando dicha pro
longación conectada con dicha cavidad.

4. Dispositivo según la reivindicación 3, caracte
rizado porque dicha prolongación está constituida por un tor
nillo enroscado en un agujero de dicha masa, y dicha cavidad
20 está formada por una ranura realizada en dicho receptáculo.

5. Dispositivo según una cualquiera de las anterio
res reivindicaciones, caracterizado porque dicho receptáculo
es de forma cilíndrica.

6. Dispositivo según una cualquiera de las reivin
25 dicaciones 2 a 5, caracterizado porque dicho receptáculo inclu
ye una porción tubular central, en la cual dicha masa puede
desplazarse y donde está formada dicha cavidad axial, y un
par de cubiertas de extremidad donde están formados los sopor
tes de dicha barra roscada.

30 7. Dispositivo según una cualquiera de las reivin

1 dicaciones 2 a 6, caracterizado porque una extremidad de dicha
barra roscada sobresale axialmente respecto al receptáculo y
está provista de medios para hacer girar dicha barra roscada.

5 8. Dispositivo según la reivindicación 7, caracte
rizado porque dichos medios incluyen un surco para un destor
nillador, estando dicho surco dispuesto en dicha extremidad
de la barra.

10 9. Dispositivo según la reivindicación 7, caracte
rizado porque dichos medios incluyen un botón que puede ser
accionado manualmente por el usuario del artículo.

15 10. Dispositivo según una cualquiera de las reivin
dicaciones 2 a 9, caracterizado porque incluye unos medios
para crear una resistencia preestablecida a la rotación de di
cha barra, con el fin de impedir una rotación accidental de
la misma.

 11. Dispositivo según la reivindicación 10, caracte
rizado porque dichos medios para crear una resistencia a la
rotación son medios de fricción.

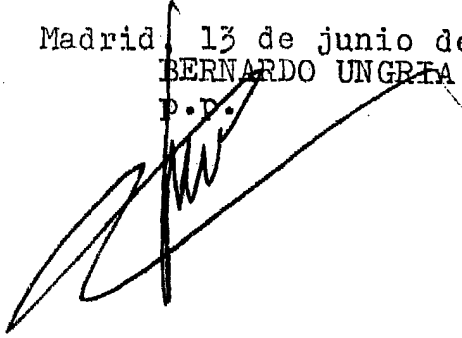
20 12. Dispositivo según la reivindicación 10, caracte
rizado porque dichos medios para crear una resistencia presta
blecida a la rotación incluyen por lo menos una arandela dis
puesta entre dicha barra roscada y una de dichas cubiertas de
extremidad.

25 13. Se reivindica por último como objeto sobre el
que ha de recaer el modelo de utilidad que se solicita por:
**DISPOSITIVO APTO PARA SER INTRODUCIDO EN LA PORCION DE EMPUÑA
DURA DE UN ARTICULO DE JUEGO O DE DEPORTE.**

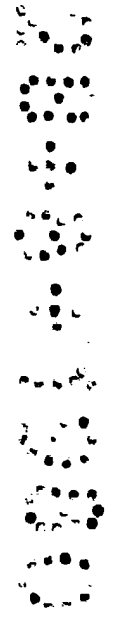
1 Todo conforme queda descrito y reivindicado en
la presente memoria descriptiva que consta de trece páginas
mecanografiadas y dibujos adjuntos.

5

Madrid, 13 de junio de 1979
BERNARDO UNGRÍA
P.D.



10



15

20

25

30

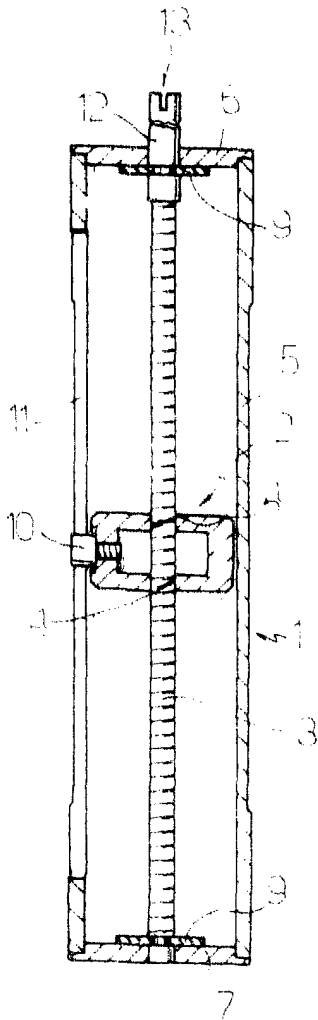


Fig. 2

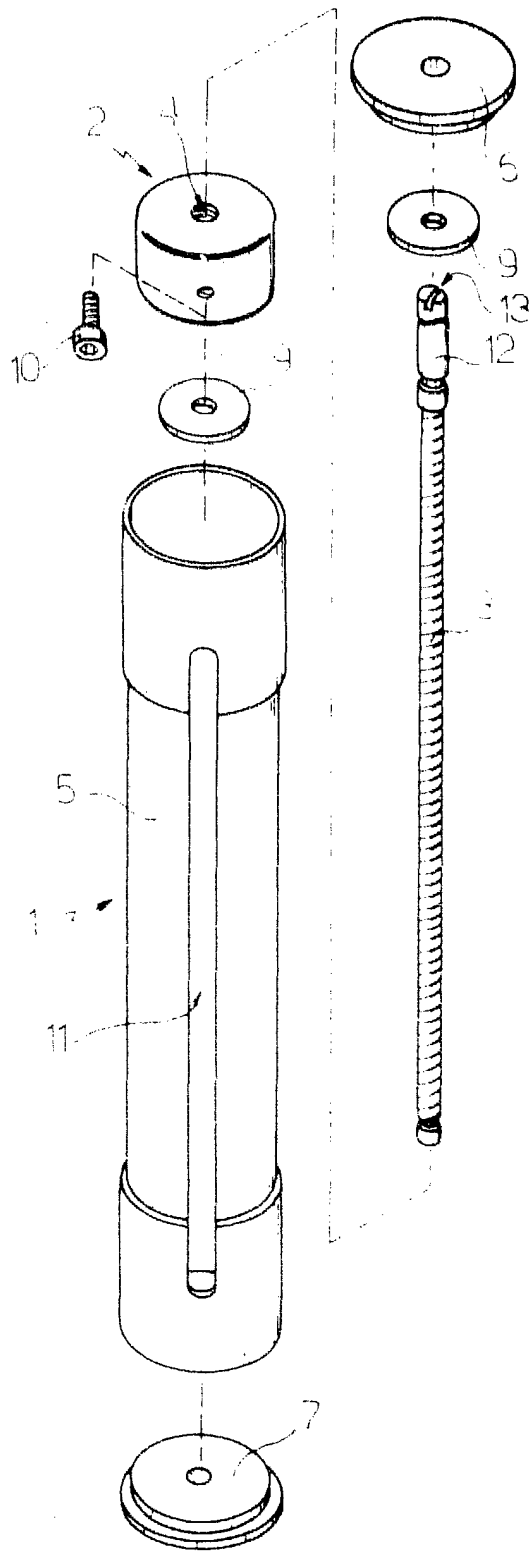


Fig. 1

ESCALA VARIABLE
Madrid, 13 de Junio 1979
BERNARDO UNOJA
P.R. *[Signature]*

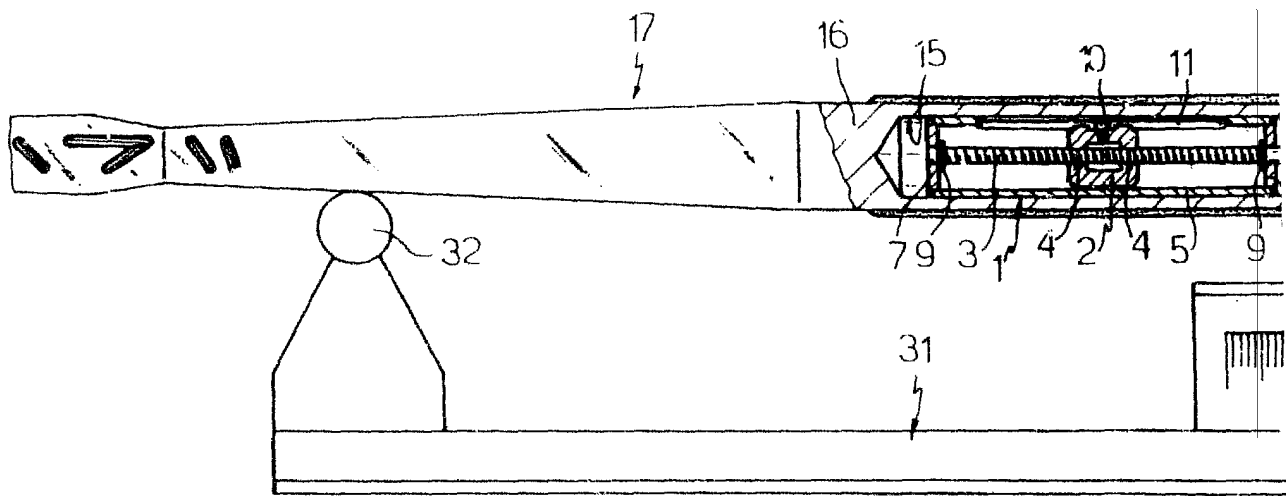


Fig.3

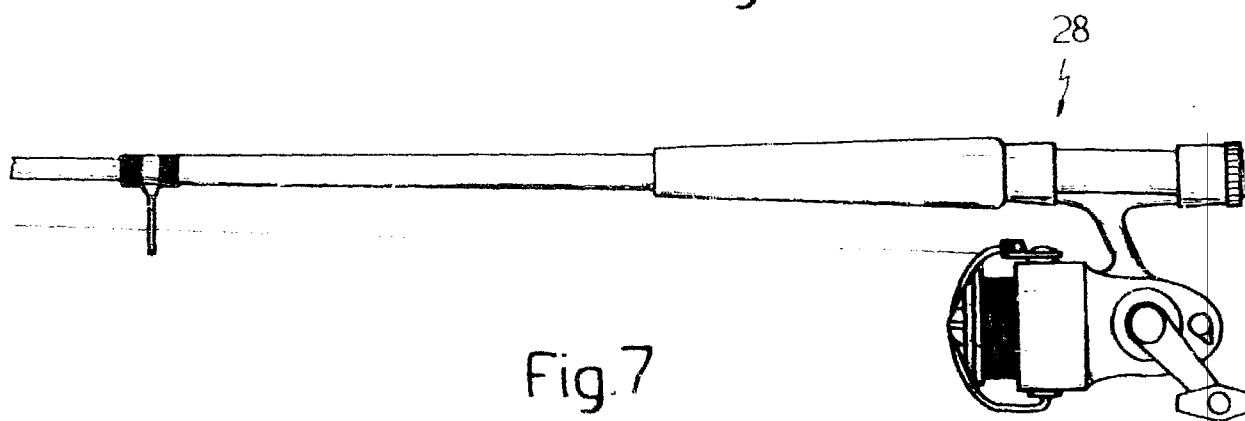
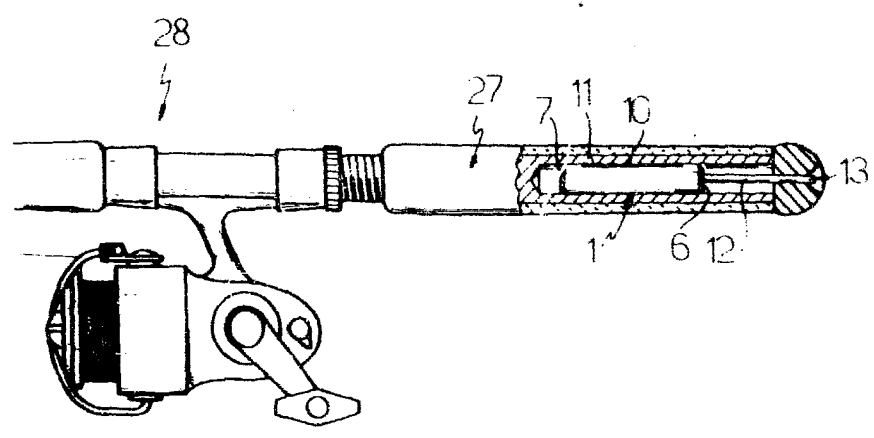
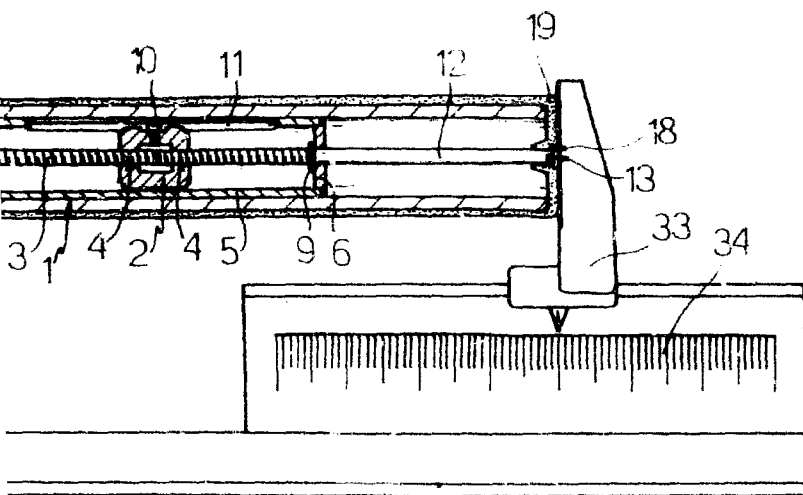


Fig.7



ESCALA VARIABLE
Madrid, 13 Junio de 1.979
BERNARDO UÑEDA
P.P. *[Signature]*

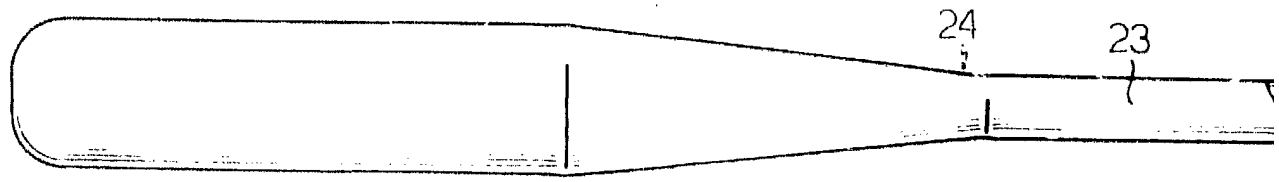


Fig. 5

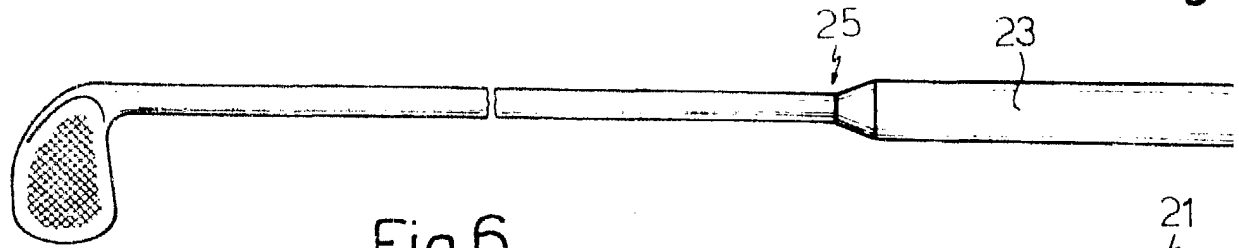


Fig. 6

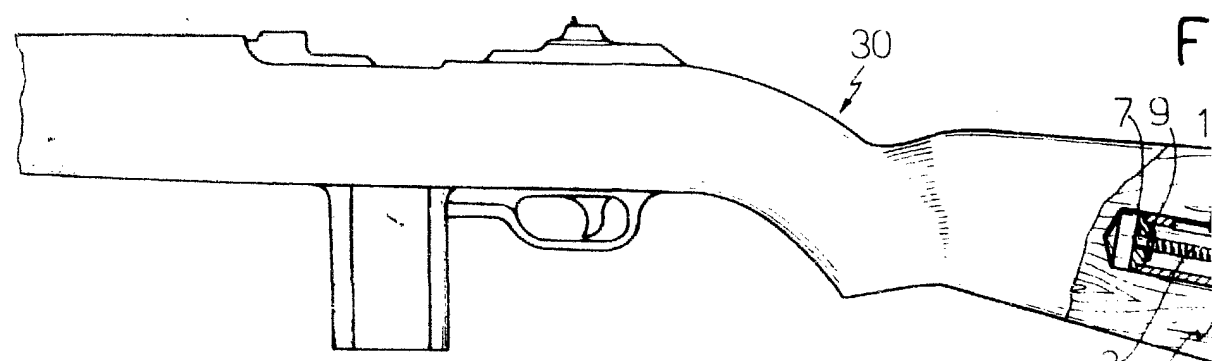
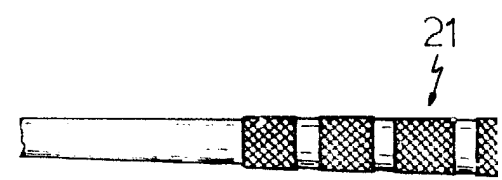


Fig. 8



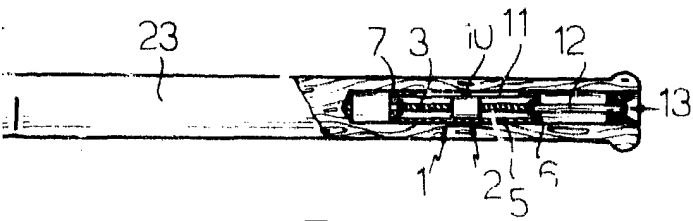


Fig.5

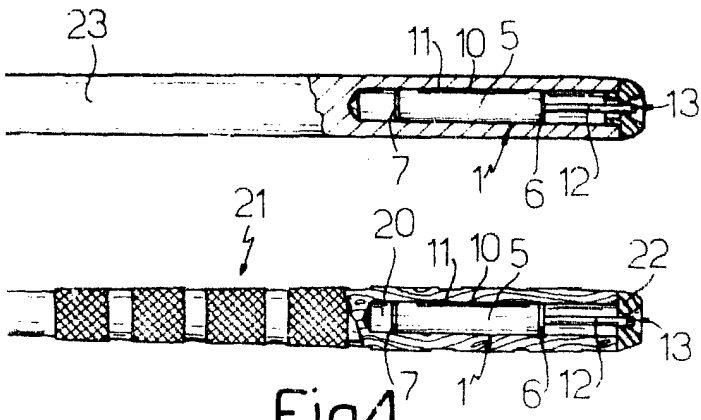
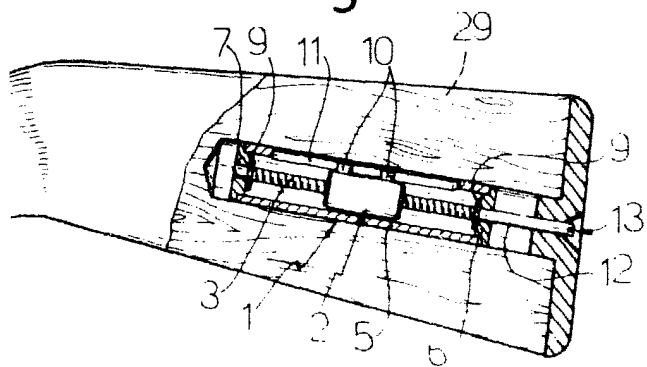


Fig.4



ESCALA VARIABLE
Madrid, 13 de Junio de 1.979
BERNARDO UNGRIA
P.B.