



ESPAÑA

ES

NUMERO
253784

FECHA DE PRESENTACION

1 ENE. 1981

MODELO DE UTILIDAD

30 PRIORIDADES:	32 FECHA	33 PAIS
31 NUMERO		

47 FECHA DE PUBLICIDAD	51 CLASIFICACION INTERNACIONAL
	A 67 6 13/08 B 62 83/00 A 67 B 31/06

54 TITULO DE LA INVENCIÓN

"Carrito de té plegable"

71 SOLICITANTE (S)

Industrias Pitarch, S. A.

DOMICILIO DEL SOLICITANTE

L'Hospitalet de Llobregat (Barcelona), Marina, 68 a 72

72 INVENTOR (ES)

73 TITULAR (ES)

la solicitante

74 REPRESENTANTE

D. Antonio Guilleumas Brosa

22 · 10 · 1980

El objeto del presente modelo de utilidad es un carrito de té plegable, que se distingue de los existentes porque cuando no está en uso todas sus superficies conformantes tienden a ocupar un mismo plano, con lo que el espacio que ocupa el carrito queda reducido al mínimo, factor, éste, muy importante, sobretodo teniendo en cuenta las reducidas dimensiones de los apar-
5. tamentos actuales y la cantidad de muebles y otros objetos que se ubican en los mismos, consignándose que el
10. plegado y desplegado del carrito se verifica rápidamente y sin que cree ninguna complicación al usuario del mismo.

Para la mejor comprensión de la presente memoria descriptiva se acompañan unos dibujos en los que, esquemáticamente y tan sólo a título de ejemplo, se re-
15. presenta un caso de realización práctica de un carrito para té plegable que reúne las condiciones brevemente enunciadas.

En dichos dibujos, la figura 1 muestra el carrito en perspectiva y en posición desplegada, es decir, cuando está en uso, mientras que la figura 2 es una vista en planta del mismo carrito pero cuando se halla plegado.
20.

De la observación de ambas figuras se desprende que el carrito de té está constituido por un marco 1 dispuesto longitudinalmente en la parte media del mismo, presentando el aludido marco sus montantes 2 prolongados y hallándose pivotadas en los mismos unas piezas en
25.

22.10.1980

"U" 3 encargadas de conformar los costados del carrito.

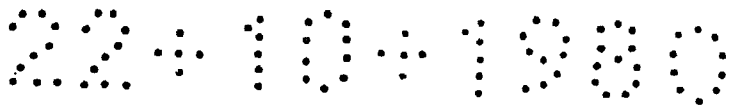
El carrito puede presentar el número de bandejas dispuestas por pisos que convenga. En la realización representada ofrece dos pisos, pero éstos podrían ser

5. tres o más. Dichas bandejas 4 presentan la particularidad de hallarse partidas por la mitad en sentido longitudinal. Al mismo tiempo, la mitad que ocupa un lugar superior está unida a la mitad correspondiente que ocupa un lugar inmediato inferior, mediante unos tirantes
10. 5. Asimismo, cada una de las aludidas mitades de bandeja están pivotadas a los montantes 2 del marco intermedio 1 del carrito.

15. De lo expuesto se desprende que el carrito puede plegarse fácilmente con tan sólo imprimir un movimiento angular de noventa grados a las dos mitades que conforman la bandeja superior, que quedan dispuestas de una forma yuxtapuesta. Como todas las mitades de bandeja se hallan unidas entre sí mediante los tirantes 5, el movimiento especificado repercute al unísono sobre
20. el resto de las bandejas inferiores, que afectan la misma posición que se ha indicado.

25. Tras haber verificado dicha operación, tan sólo basta imprimir un giro de noventa grados a las piezas en "U" 3 que conforman los costados del carrito, abatiéndolas sobre la superficie vertical que ofrecen las bandejas, con lo que el carrito pasa a ocupar el menor espacio posible.

La operación de desplegado se verifica del mis-



mo modo indicado pero procediendo a verificar los movimientos de forma inversa, es decir, imprimiendo un giro de noventa grados a las piezas en "U" 3 que forman los costados del carrito, las cuales quedan sólidamente dispuestas al estar unido cada par de ellas por un resorte helicoidal 6 y descansar los extremos de cada una de ellas sobre unos topes 7, configurados en unas pletinas 8 soldadas en los extremos de los montantes 2 del marco intermedio 1 del carrito de té.

- 5.
10. Serán independientes del objeto del presente modelo de utilidad los materiales, formas y dimensiones, tanto absolutas como relativas, de los distintos elementos que intervienen en su consecución y, en general, todo cuanto no altere, cambie o modifique la esencialidad de la invención.
- 15.

22.10.1980

REIVINDICACIONES

5. 1. Carrito de té plegable, que se caracteriza por estar constituido por un marco dispuesto longitudinalmente en su parte media, presentando dicho marco sus montantes prolongados y hallándose pivotados en los extremos de los mismos un par de piezas en "U", encargadas, cada par, de conformar uno de los costados del carrito.
10. 2. Carrito de té plegable, según la reivindicación anterior, que se caracteriza porque estando provisto del número de bandejas dispuestas formando pisos que se considere conveniente, dichas bandejas se hallan partidas por la mitad en sentido longitudinal, estando unida la mitad de una bandeja superior con la mitad de la bandeja que le corresponde ocupando una posición inmediata inferior, mediante unos tirantes, al tiempo que cada mitad aludida se halla pivotada en los montantes del marco que ocupa una posición intermedia longitudinal y que se ha descrito en la primera reivindicación, todo lo cual posibilita que el carrito pueda plegarse
15. cuando no está en uso con tan sólo abatir entre sí las dos mitades de la bandeja superior imprimiéndoles un movimiento de noventa grados, transmitiéndose dicho movimiento al unísono al resto de las bandejas, tras lo cual igualmente se imprime un giro de noventa grados a las
20. piezas en "U" que conforman los costados del carrito, con lo que éste pasa a ocupar el menor espacio posible al
- 25.

22.10.1980

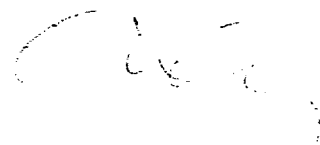
tender todas sus superficies conformantes a ocupar un mismo plano.

3. Carrito de té plegable.

La presente memoria consta de seis hojas foliadas, escritas por una sola cara.

Madrid, a 22 OCT. 1980

INDUSTRIAS PITARCH, S. A.
p.a.



22 · 10 · 1000

FIG.1

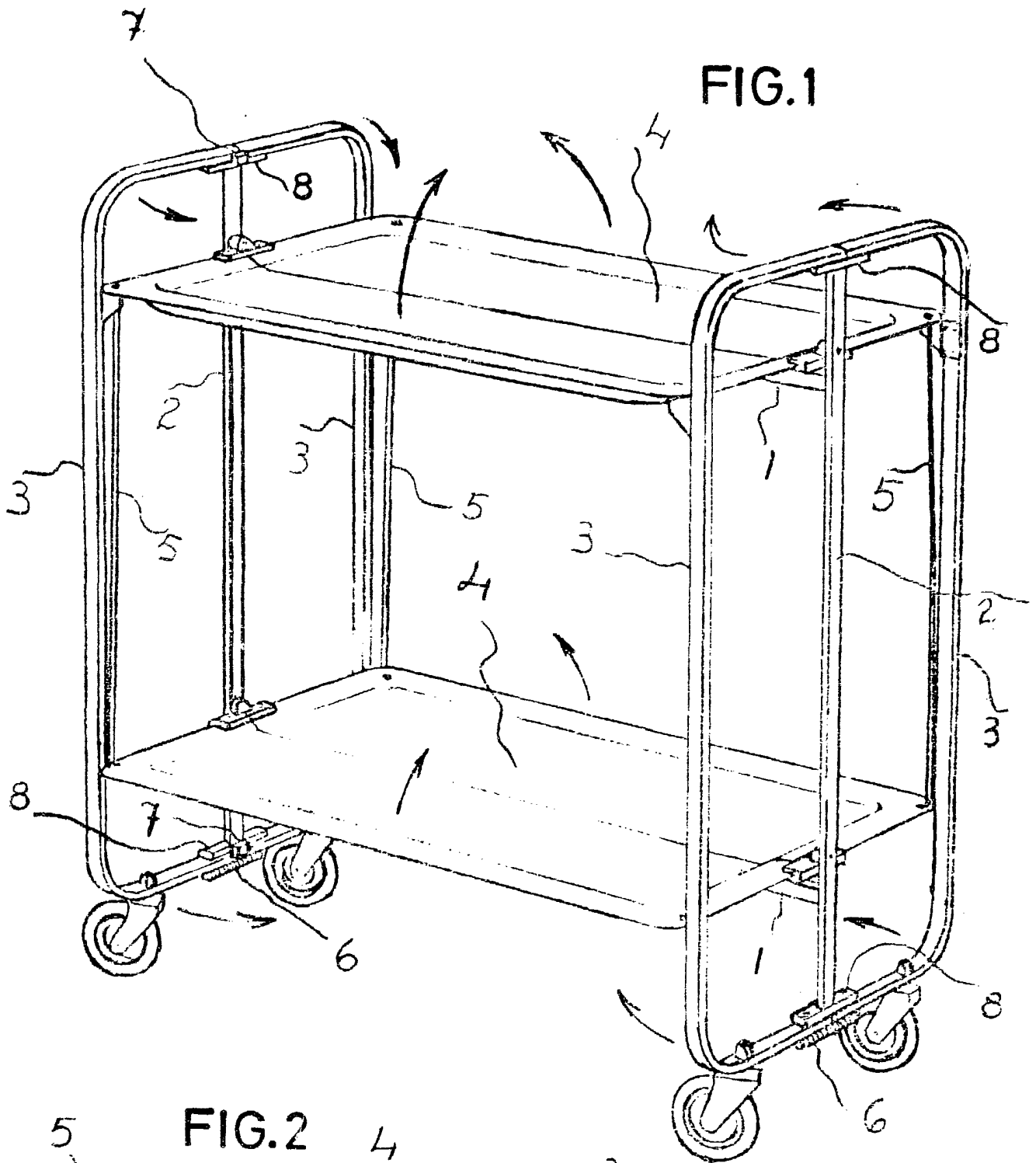
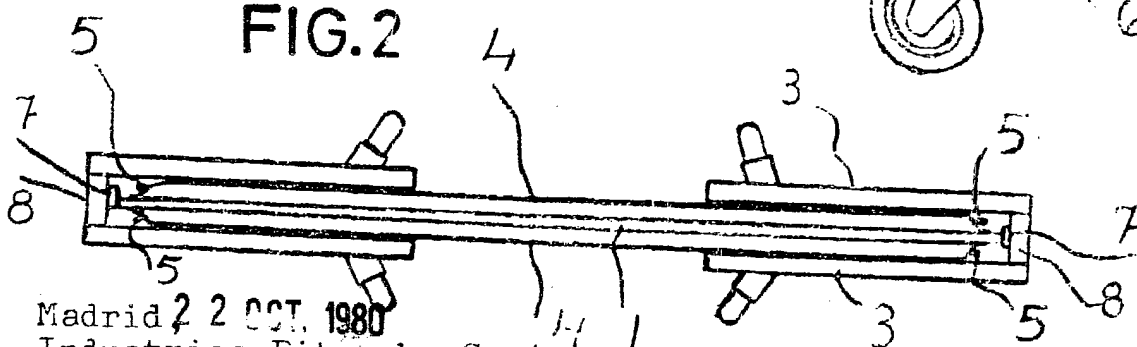


FIG.2



Madrid 22 OCT. 1980
Industrias Pitarch, S. A.
p. a.

A handwritten signature in black ink, appearing to be 'CCG'.