

(10) ES	(11) NUMERO 25 3 7 7 1	(10) Y
(21)	(22) FECHA DE PRESENTACION 11.10.1980	



ESPAÑA

MODELO DE UTILIDAD **1 MAR. 1981**

(30) PRIORIDADES:	(32) FECHA	(33) PAIS
(31) NUMERO		

(47) FECHA DE PUBLICIDAD	Int. Cl. ³	(51) CLASIFICACION INTERNACIONAL A47D 1/10
--------------------------	-----------------------	---

(54) TITULO DE LA INVENCIÓN

"ASIEN TO INFANTIL COLGAN TE PERFECCIONADO"

(71) SOLICITANTE (S)

JANE CENTRO DE DISTRIBUCION COMERCIAL, S.A.

DOMICILIO DEL SOLICITANTE

SABADELL (Barcelona), Bernat Metge, 55

(72) INVENTOR (ES)

(73) TITULAR (ES)

(74) REPRESENTANTE

D. MANUEL DE RAFAEL GARCIA

MEMORIA DESCRIPTIVA

El presente modelo de utilidad se refiere a un asiento infantil colgante perfeccionado.

5 Como es sabido, los asientos infantiles colgantes conocidos que se disponen suspendidos del borde de una mesa comprenden generalmente una armazón complicada, lo cual encarece el coste de dichos asientos. Por otra parte, los medios para la sujeción de tales asientos al borde de la mesa suelen ser poco seguros. Además, la armazón, aunque es articulada no permite un plegado del asiento en poco espacio, sino, que, por el contrario, el asiento una vez plegado resulta sumamente voluminoso.

15 Las referidas deficiencias han sido solventadas satisfactoriamente con el asiento infantil colgante objeto del modelo actual que se caracteriza esencialmente porque comprende un bastidor horizontal cuyos laterales se prolongan frontalmente y están provistos de sendos casquillos rotatorios de los que se deriva un soporte en "L" con tornillo extremo. de fijación por presión contra el borde inferior de una mesa y contra el borde superior de la cual se apoyan dichos casquillos. El conjunto comprende tres laterales flexibles que penden del referido 20 bastidor y comprenden la base de asiento y el respaldo. 25

Con el fin de facilitar la explicación se

acompaña a la presente memoria descriptiva una hoja de dibujos en la que se ha representado un caso práctico de realización, el cual se cita sólo a título de ejemplo no limitativo del alcance del presente modelo de utilidad:

En dichos dibujos:

La figura 1 es una vista en perspectiva del asiento infantil dispuesto para su uso en el borde de una mesa.

Y la figura 2 muestra en perspectiva y a menor tamaño el asiento plegado.

De acuerdo con lo ilustrado, el asiento infantil colgante perfeccionado objeto del presente modelo de utilidad consta de un bastidor en U -1- horizontal en el que están unidos por enjaretado dos laterales flexibles -2- situados en los costados y un lateral asimétrico flexible -3- posterior, a los que está vinculada la base de asiento -4-, comprendiendo el conjunto un respaldo -5- que por su borde inferior está unido al borde posterior de la base de asiento -4- y al borde inferior del lateral -3-. Los laterales del bastidor -1- se prolongan frontalmente donde están montados rotatorios sendos casquillos -6- de los que se deriva un soporte en L -7- portador de un tornillo -8- para la fijación a una mesa -9- contra cuyo borde inferior se aplican a presión sendas cabezas de los tornillos -8- y contra cuyo borde superior se apoyan los casquillos -6- por

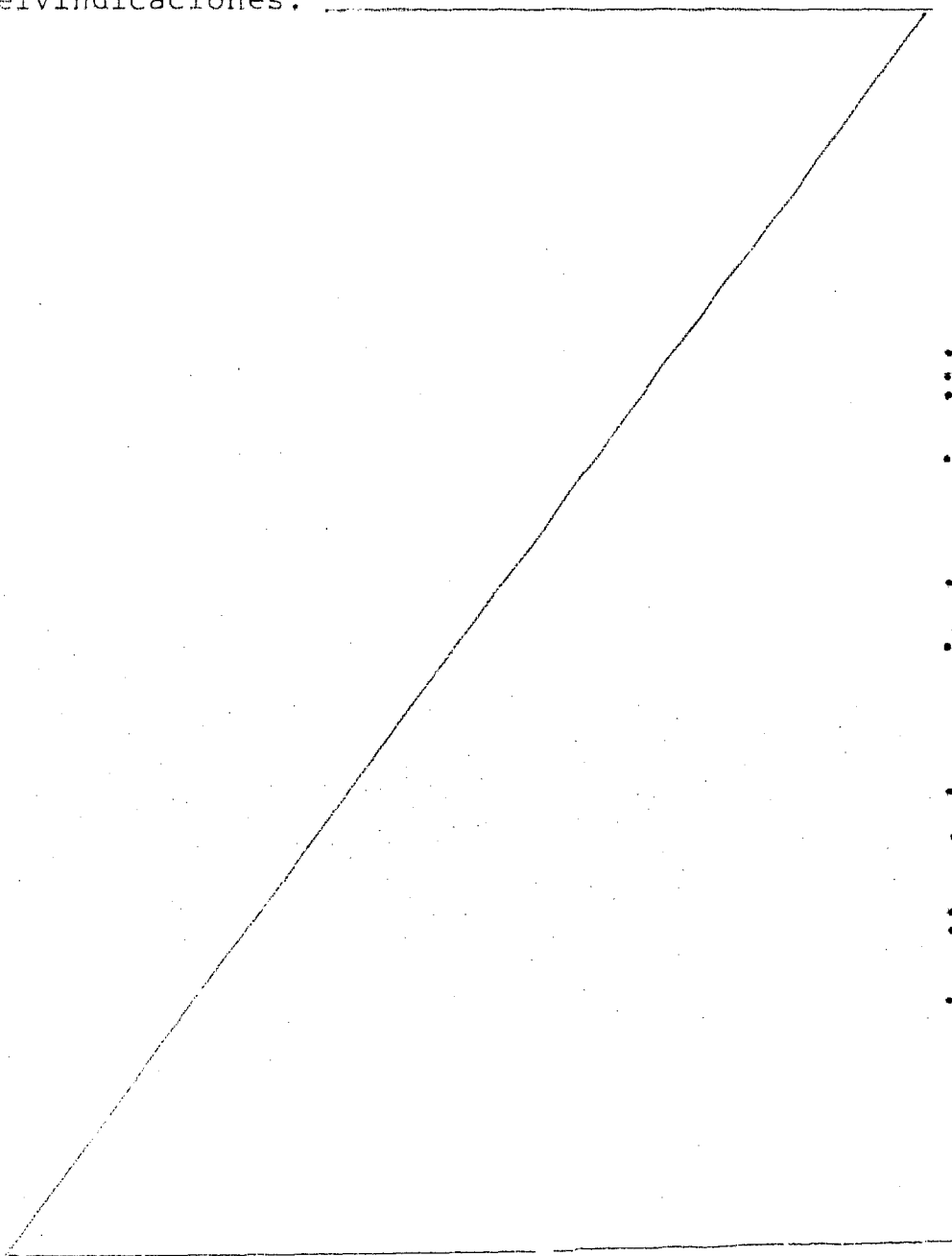
una zona plana inferior prevista en los mismos. Una vez fijado el bastidor -1- a la mesa -9-, los laterales -2- y -3- flexibles penden de dicho bastidor que comprende una varilla transversal delantera -10- a la que está unida una tira de entrepiernas -11- para el niño, vinculada a la base de asiento -4-.

Queda previsto que el asiento no comprenda el respaldo -5-, en cuyo caso, en el lateral -3- estará incorporado el oportuno respaldo. También queda previsto que el conjunto comprenda una bandeja acoplable amoviblemente al extremo de los laterales del bastidor en U -1-. Igualmente se prevé que el asiento esté dotado de un reposapiés.

El conjunto se pliega fácilmente y de manera que una vez plegado queda plano en un espacio muy reducido mediante el giro de los casquillos -6- hacia el interior sobre los extremos de los laterales del bastidor -1- y la superposición de los laterales flexibles -2- y -3-, la base de asiento -4- y el respaldo -5-, adoptando el asiento la configuración indicada en la figura 2.

El modelo, dentro de su esencialidad, puede ser llevado a la práctica en otras formas de realización que difieran sólo en detalle de la indicada únicamente a título de ejemplo a las cuales alcanzará igualmente la protección que se recaba. Podrá, pues, fabricarse este asiento en cualquier forma y tamaño,

con los medios y materiales más adecuados, y con los accesorios más convenientes por quedar todo ello comprendido en el espíritu de las siguientes reivindicaciones.



REIVINDICACIONES

Se reivindica como objeto del presente modelo de utilidad:

5 1.- Asiento infantil colgante perfeccionado, caracterizado esencialmente por comprender un bastidor horizontal cuyos laterales se prolongan frontalmente y comprenden el montaje rotatorio de sendos casquillos de los que se deriva un soporte en "L" con tornillo extremo de fijación por presión
10 contra el borde inferior de una mesa, y contra cuyo borde superior se apoya el indicado casquillo dotado para ello de una zona plana inferior, de cuyo bastidor penden tres laterales flexibles que comprenden la base de asiento y el respaldo.

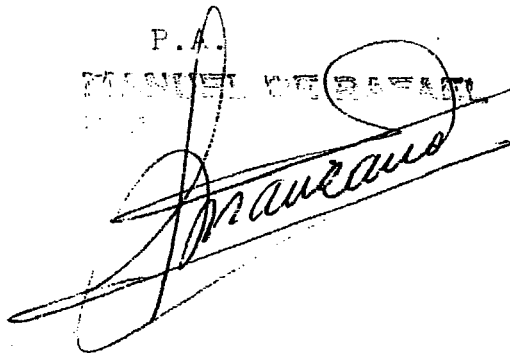
15 2.- ASIENTO INFANTIL COLGANTE PERFECCIONADO.
Consta la presente memoria descriptiva de seis hojas mecanografiadas y de una lámina de dibujos.

Barcelona, 11 de Octubre de 1.980

JANE CENTRO DE DISTRIBUCION COMERCIAL S.A.

P.A.

MANUEL VIGORANI



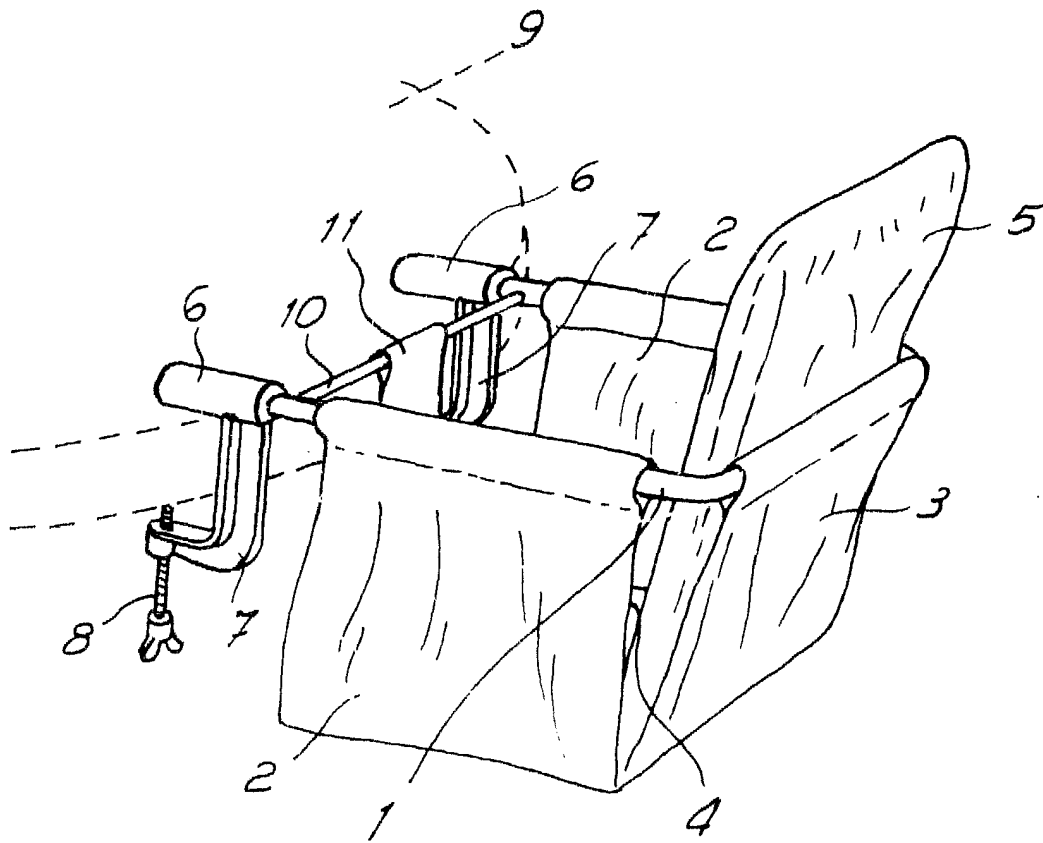


Fig. 1

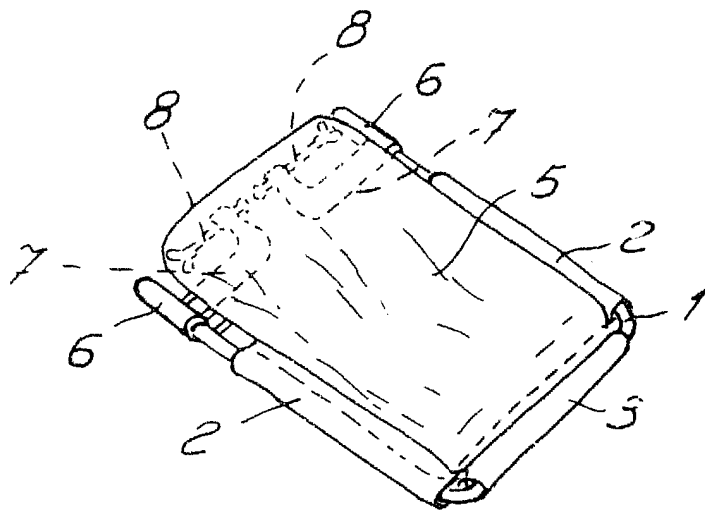
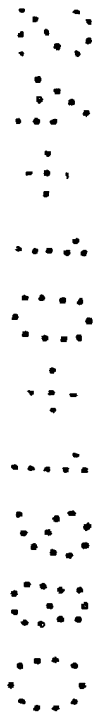


Fig. 2



Barcelona, 11 Octubre 1980

MANUEL DE RAFAEL

R. P.

Manaus

Escala variable