



ESPAÑA

| | | |
|------------------------|--|--------|
| (10) ES (11) (21) (22) | NUMERO 253.766/4 | (19) Y |
| | FECHA DE PRESENTACION 21 octubre 1980 | |

MODELO DE UTILIDAD

1 SET. 1981

| | | | |
|-------------------|-------------|------------|-----------|
| (30) PRIORIDADES: | (31) NUMERO | (32) FECHA | (33) PAIS |
|-------------------|-------------|------------|-----------|

| | |
|--------------------------|--|
| (47) FECHA DE PUBLICIDAD | (51) CLASIFICACION INTERNACIONAL H01M 10/48 |
|--------------------------|--|

| |
|---|
| (62) TITULO DE LA INVENCIÓN MEDIDOR DIGITAL ELECTRONICO DEL TIEMPO DE DESCARGA DE UN ACUMULADOR. |
|---|

| |
|---|
| (71) SOLICITANTE (S) DON JOSE SOLER COSTA. |
|---|

| |
|--|
| DOMICILIO DEL SOLICITANTE Parque Salvador Castell, 51 - puerta, 19 ALGEMESI (Valencia). |
|--|

| |
|--------------------|
| (72) INVENTOR (ES) |
|--------------------|

| |
|-------------------|
| (73) TITULAR (ES) |
|-------------------|

| |
|--|
| (74) REPRESENTANTE DON BERNARDO UNGRIA GOIBURU. |
|--|

1 El Estatuto vigente sobre Propiedad Industrial, de
26 de Julio de 1929, en su texto refundido publicado el 30
de Abril de 1930, establece los caracteres de patentabili-
dad de las invenciones de tipo industrial que tienen por
5 objeto obtener ventajas sobre lo ya conocido, admitiendo
por consiguiente como patentables, las nuevas máquinas, a-
paratos, instrumentos, procesos de fabricación, etc.. La am-
plitud de conceptos previstos como patentables, ha llevado
al legislador a aclarar (Artº. 46) que la enumeración con-
10 tenida en dicho cuerpo legal es puramente enunciativa y no
limitativa, haciéndola extensiva incluso a los descubrimien-
tos de tipo científico (Artº. 47).

El Decreto de 26 de Diciembre de 1947, recogiendo
la Orden de 18 de Noviembre de 1935, confirma el criterio
15 legal de que también serán patentables los instrumentos, ob-
jetos, o partes de los mismos, que aporten a la función a
que son destinados, un beneficio o efecto nuevo, y en defi-
nitiva que constituyan una mejora sustancial sobre lo ante-
riormente conocido.

20 Pues bien, a tenor de lo expuesto, y en base al ar-
ticulado que recoge los conceptos expresados, debe conside-
rarse, que la invención a que se refiere la presente memo-
ria, constituye una novedad industrial, con características
y ventajas que la hacen merecedora del privilegio de explo-
25 tación exclusiva que por ella se solicita, premiando así
los méritos de quien aporta a la industria del país una me-
jora efectiva y precisamente comprendida entre las enuncia-
das por la Ley como patentables. (Arts. 46 y 47 en relación
con el 171, en su nueva redacción afectada por la Orden de
30 18 de Noviembre de 1.935).

1 Pasando a describir el objeto de la invención, se hace constar que la finalidad que se persigue en facilitar al usuario de vehículos automóviles un medidor digital electrónico del tiempo de descarga de un acumulador.

5 Es primordial objetivo de la invención permitir la visualización de la carga potencial del acumulador del vehículo,, expresando en Amperios-hora, que permite conocer en todo momento el estado de carga de la batería-acumulador lo cual supone una gran ventaja ya que, sobre la marcha podemos comprobar en todo momento la carga de que se dispone indicándose al mismo tiempo si se viene cargando durante -
10 la marcha o si se está descargando, previendo así una descarga total de la batería que supondría la imposibilidad de poner en marcha el vehículo en un momento dado.....

15 El medidor está compuesto por dos unidades: La unidad 1ª es visualizador de la carga potencial del acumulador, expresada en Amperios-hora, y la unidad 2ª, es una calculadora ya programada que indica directamente el número de horas disponible de consumo en función de la cifra -
20 presentada en AxH y de la intensidad de consumo.

Para la mejor comprensión de la idea expuesta, se acompaña a la presente Memoria un dibujo que muestra en esquema el conjunto de elementos que componen respectivamente cada unidad, estando ambas unidades relacionadas entre -
25 sí.

En el citado dibujo podemos ver lo siguiente:

La unidad 1ª, señalada con la letra mayuscula A- que comprende una serie de conjuntos de elementos o bloques independientes, alimentados por el propio acumulador "Ac" cuyo control se establece partiendo de una toma de señal -
30

1 (bloque 1), mediante una resistencia de muy bajo valor, en
serie con uno de los conductores de la batería, cuya señal
va a parar a dos convertidores lineales (bloque 2) tensión-
frecuencia " + " y " - ", funcionando el " + " cuando Va es
5 mayor que Vb y funcionando " - " cuando Va es menor que Vb
pasando estas dos frecuencias al bloque de control (bloque
3) que envia los impulsos del convertidor a esta funcionan
do al contador de impulsos (bloque 4) y ademas, según el -
convertidor en funciones, envia una señal al contador para
que sume o reste los impulsos, de manera que si Va es ma--
10 yor que Vb suma el contador y si Va es menor que Vb, res-
tará, encendiendose un LED indicador de carga cuando la se-
ñal es de sumar; existiendo en el control una puerta lógi-
ca que interrumpe el paso de los impulsos del convertidor--
15 " + " cuando el contador llega a un número máximo prefija-
do en el (bloque 5) que comprende unos selectores y unas -
puertas lógicas que envian una señal al control del bloque
3, cuando la cifra del contador coincide con la de los se-
lectores, al tiempo que enciende el LED indicador de carga
20 máxima; estando formado el (bloque 6) por los decodificado-
res y los exponentes LED o LCD, que visualizan el número -
de impulsos que registra el contador y que corresponden a-
a la carga potencial del acumulador, en tanto que el (blo-
que 7) esta compuesto del mismo modo que el bloque 5, y se
25 ajusta a un valor inferior de tal manera que al coincidir-
las cifras del contador con el valor ajustado, el impulso-
de este bloque enciende un LED que indica carga reducida -
en el acumulador, al tiempo que pone en marcha un disposi-
tivo acustico de alarma intermitente con enclavamiento (blo-
30 que 8) y desactivación manual y automática temporizada, pre

1 viéndose, ante la posible descarga anormal del acumulador,
un detector de tensión baja (bloque 9) que envia una se-
ñal al contador borrando todos los impulsos que ocasional-
mente tuviese registrados, encendiendo, además, un LED co-
rrespondiente a la indicación " batería descargada", unas-
5 puertas lógicas y un detector de tensión alta (bloque 10)-
reciben la señal de carga máxima que indica " batería car-
gada", dichas señales de "carga máxima" y " tensión alta"-
gobiernan un relé que desconecta el generador "G" de la ba-
10 teria cuando estan presentes en la puerta lógica ambas se-
ñales simultaneamente.

La unidad 2ª, señalada con la letra mayuscula B,
que es la encargada de visualizar el número de horas que-
durará la descarga en función de los impulsos medidos en -
15 el bloque 4, y de la intensidad de descarga que se traduce
en la frecuencia del convertidor " - ", comprendiendo para
ello un bloque de control (bloque 10) que envia los impul-
sos necesarios para un frecuencimetro (bloque 11) que de-
termina digitalmente el valor de la intensidad según la fre-
20 cuencia del convertidor "-", siendo introducido este valor
en un divisor programado (bloque 12) que dividira los impul-
sos que provienen del (bloque 15), y una vez esté efectua-
da la división estos impulsos van a un contador (bloque 13)
un decodificador con memoria (bloque 14) y un visualizador
25 (bloque 16) de exponentes LED o LCD, siendo los bloques 13
y 14 gobernados secuencialmente por el control (bloque 10)
los impulsos que vienen del bloque 15 corresponden en núme-
ro al número de impulsos registrados por el contador bloque
4, y esto se efectua mediante un divisor programado por el
30 mismo bloque 4 y un oscilador de BF con enclavamiento, po-

1 niendose en marcha según el control bloque 10; previendose
para reducir el consumo, en caso de emplear exponentes LED,
utilizar un interruptor que los desconecte de masa.

5 No se considera necesario hacer más extensa esta
descripción, para que cualquier persona perita en la mate-
ria comprenda perfectamente cual es la idea que se desea -
registrar, así como las ventajas que de su realización in-
dustrial han de derivarse.

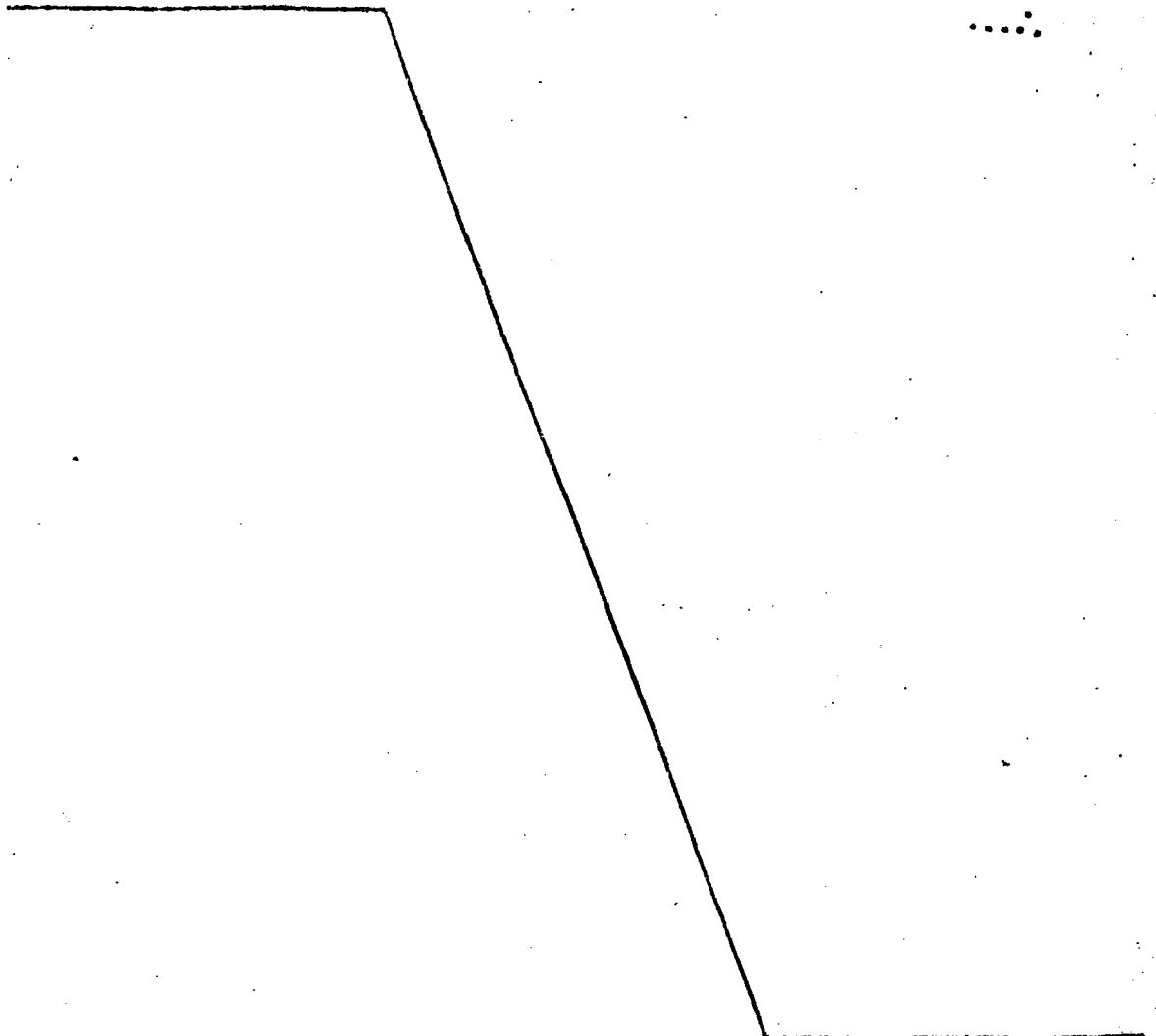
10 Por todo ello, y para evitar posibles imitaciones
se presenta esta solicitud, pidiendo la explotación en ex-
clusiva de la idea descrita, de acuerdo con las considera-
ciones y puntos que se desean reivindicar, que se concre-
tan en las paginas siguientes.

15

20

25

30



1 Hecha la descripción a que se refiere la memoria
que antecede, es preciso insistir en que los detalles de
realización de la idea expuesta, pueden variar, es decir,
que pueden sufrir pequeñas alteraciones, basadas siempre
5 en los principios fundamentales de la idea, que son en esen-
cia los que quedan reflejados en los párrafos de la descrip-
ción hecha. En efecto, el Artículo 48 del Estatuto vigente
sobre Propiedad Industrial, establece como no patentables,
en su apartado tercero, "los cambios de forma, dimensiones,
10 proporciones y materias de un objeto ya patentado" fijando
así el criterio del legislador en el sentido de que paten-
tada una idea que pueda dar lugar a una realidad práctica
e industrializable, nadie podrá apoyarse en ella para, a
pretexto de haber introducido ligeras modificaciones, pre-
15 sentarla como nueva y propia.

Este principio, en cuanto al alcance de la protec-
ción del objeto patentado se refiere, se halla confirmado
por numerosas Sentencias del Tribunal Supremo, y entre -
ellas, como más terminantes, en las de fechas 16 de octubre
20 de 1954, 23 de enero de 1959, 20 de marzo de 1964 y otras.

Establecido el concepto expresado, en cuanto a la
amplitud que debe darse a la protección solicitada, se re-
dacta a continuación la Nota de Reivindicaciones, de acuer-
do con lo que se establece en el último párrafo del apar-
25 tado tercero del Artículo 100 de la Ley, sintetizando así
las novedades que se desean reivindicar:

NOTA DE REIVINDICACIONES

En resumen, el privilegio de explotación exclusi-
va que se solicita, recaerá sobre las reivindicaciones si-
30 guientes:

1 1.- MEDIDOR DIGITAL ELECTRONICO DEL TIEMPO DE DES-
CARGA DE UN ACUMULADOR, caracterizado por el hecho de estar
constituido por dos unidades, la primera de las cuales com-
prende una serie de conjuntos de elementos o bloques inde-
5 pendientes, alimentados por el propio acumulador cuyo con-
trol se establece partiendo de una toma de señal (bloque 1^o)
mediante una resistencia de muy bajo valor, en serie con uno
de los conductores de la bateria, cuya señal se dirige a dos
convertidores lineales (bloque 2^o) tensión-frecuencia: positi-
10 vo y negativo funcionando el positivo cuando Va es mayor
que Vb, y funcionando el negativo cuando Va es menor que Vb,
pasando estas dos frecuencias al bloque de control (bloque
3^o) que envia los impulsos del convertidor que está funcio-
nando al contador de impulsos (bloque 4^o) y además, según el
15 convertidor en funciones, envia una señal al contador para
que sume o reste los impulsos, de manera que si Va es mayor
que Vb suma el contador y si Va es menor que Vb, restará,
encendiendose un "led" indicador de carga cuando la señal es
de sumar, existiendo en el control una puerta lógica que in-
20 terrumpe el paso de los impulsos del convertidor positivo
cuando el contador llega a un número máximo prefijado en el
bloque 5^o que comprende unos selectores y unas puertas lógi-
cas que envian una señal al control del bloque 3^o, cuando la
cifra del contador coincide con la de los selectores, al
25 tiempo que enciende el "led" indicador de carga máxima., es-
tando formado el bloque 6^o por los decodificadores y los ex-
ponentes "led" o "lcd" que visualizan el número de impulsos
que registra el contador y que corresponden a la carga poten-
cial del acumulador, en tanto que el bloque 7^o está compues-
30 to del mismo modo que el bloque 5^o, y se ajusta a un valor

1 inferior de tal manera que al coincidir las cifras del con-
tador con el valor ajustado, el impulso de este bloque en-
ciende un "led" que indica carga reducida en el acumulador,
al tiempo que pone en marcha un dispositivo acústico de
5 alarma intermitente con enclavamiento (bloque 8^o) y desacti-
vación manual y automática temporizada, previniéndose, ante
la posible descarga anormal del acumulador, un detector de
tensión baja (bloque 9^o) que envía una señal al contador bo-
rrando todos los impulsos que ocasionalmente tuviese regis-
10 trados, encendiendo, además, un "led" correspondiente a la
indicación de "batería descargada", unas puertas lógicas y
un detector de tensión alta (bloque 10^o) reciben la señal
de carga máxima que indica "batería cargada", dichas seña-
les de "carga máxima" y "tensión alta" gobiernan un relé que
15 desconecta el generador de la batería, cuando están presen-
tes en la puerta lógica ambas señales simultáneamente.

2.- MEDIDOR DIGITAL ELECTRONICO DEL TIEMPO DE DES-
CARGA DE UN ACUMULADOR, según la anterior reivindicación,
caracterizado porque la segunda unidad es la encargada de
20 visualizar el número de horas que durará la descarga en fun-
ción de los impulsos medidos en el bloque 4^o, y de la inten-
sidad de descarga que se traduce en la frecuencia del con-
vertidor negativo, comprendiendo para ello un bloque de con-
trol (bloque 10^o) que envía los impulsos necesarios para un
25 frecuencímetro (bloque 11^o) que determina digitalmente el
valor de la intensidad según la frecuencia del convertidor
negativo, siendo introducido este valor en un divisor pro-
gramado (bloque 12^o) que dividirá los impulsos que provienen
del bloque 15^o, y una vez esté efectuada la división estos
30 impulsos van a un contador (bloque 13^o), un decodificador

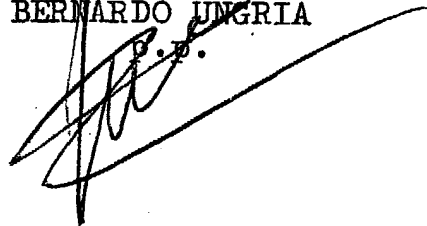
1 con memoria (bloque 14^o) y un visualizador (bloque 16^o) de
exponentes "led" o "lcd", siendo los bloques 13 y 14 gober-
nados secuencialmente por el control (bloque 10^o). Los im-
pulsos que vienen del bloque 15 corresponden en número al
5 número de impulsos registrados por el contador bloque 4^o, y
esto se efectua mediante un divisor programado por el mismo
bloque 4^o y un oscilador de "bf" con enclavamiento, ponien-
dose en marcha según el control bloque 10^o, previniéndose pa-
ra reducir el consumo, en caso de emplear exponentes "led",
10 utilizar un interruptor que los desconecte de masa.

3.- Se reivindica por último como objeto sobre el
que ha de recaer el Modelo de Utilidad que se solicita:
MEDIDOR DIGITAL ELECTRONICO DEL TIEMPO DE DESCARGA DE UN
ACUMULADOR.

15 Todo conforme queda descrito y reivindicado en la
presente memoria descriptiva que consta de diez pági-
nas mecanografiadas y dibujos adjuntos.

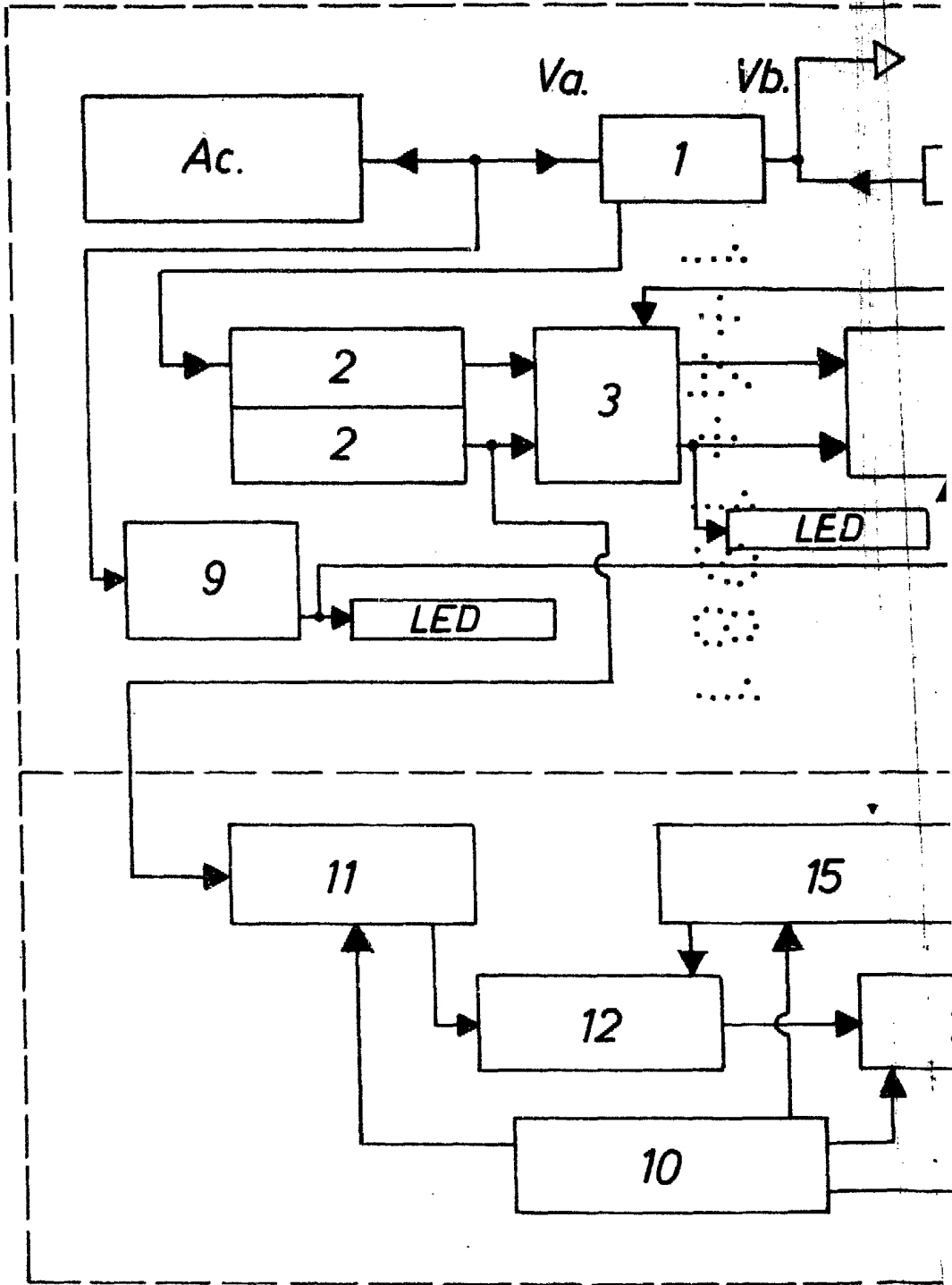
Madrid, 21 octubre 1.980

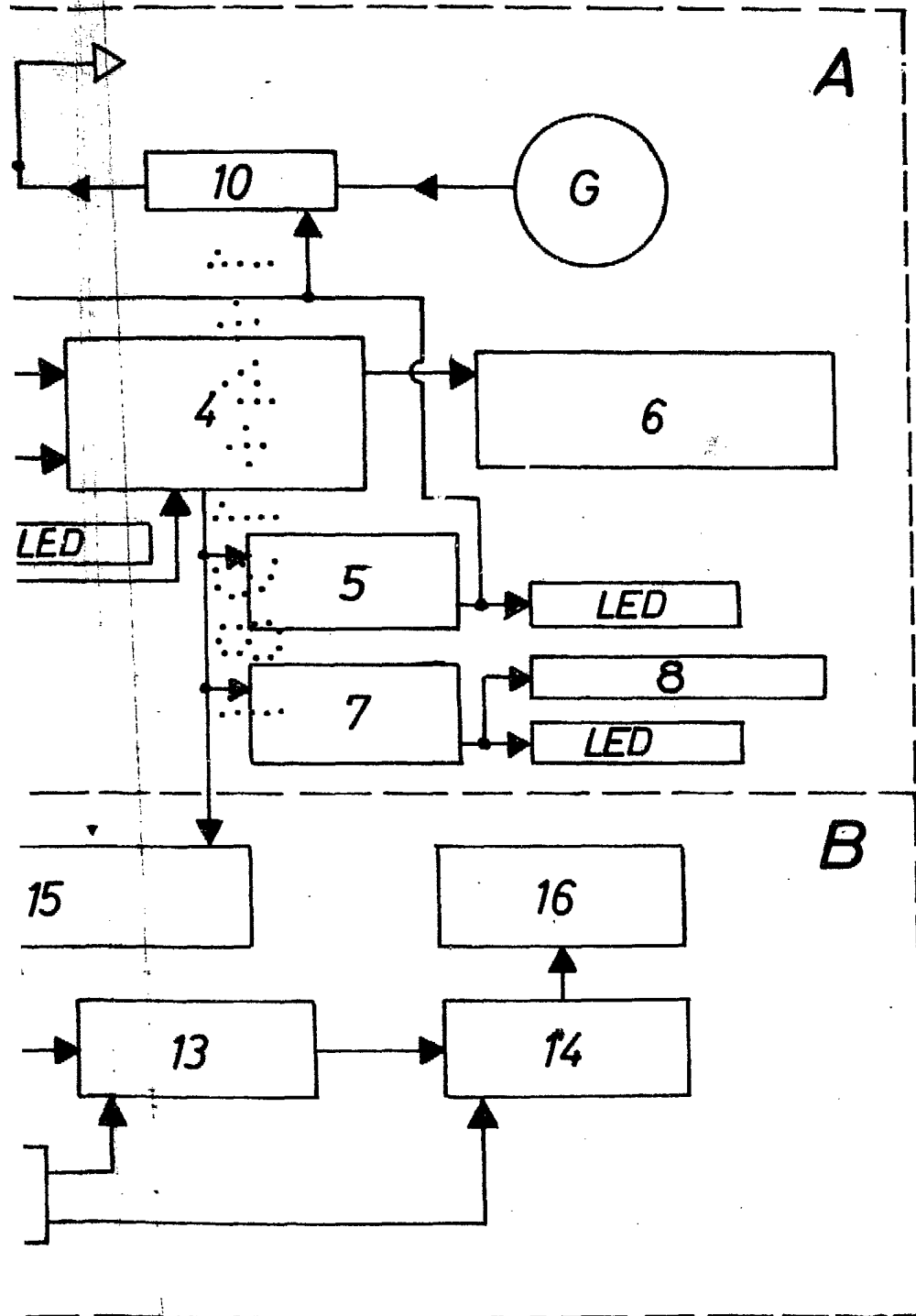
BERNARDO UNGRIA

20 

25

30





ESCALA VARIABLE

Madrid, 21 de octubre de 1981

BERNARDO UNGRIA