

ES

11

21

22

NUMERO	253.765/6
FECHA DE PRESENTACION	21.10.1980

Y



ESPAÑA

jch

MODELO DE UTILIDAD

9 SET. 1981

30 PRIORIDADES:	31 NUMERO	32 FECHA	33 PAIS
-----------------	-----------	----------	---------

47 FECHA DE PUBLICIDAD	51 CLASIFICACION INTERNACIONAL
	I.E. Cl. ³ AY7D 13/06

54 TITULO DE LA INVENCIÓN
PARQUE INFANTIL PERFECCIONADO.

71 SOLICITANTE (S)
DON JOAQUIN CATALA PASCUAL.

DOMICILIO DEL SOLICITANTE
Avda. José Antonio, nº 47-2º-D. DENIA .-(ALICANTE).-

72 INVENTOR (ES)

73 TITULAR (ES)

74 REPRESENTANTE
DON BERNARDO UNGRIA GOIBURU.

1 El Estatuto vigente sobre Propiedad Industrial, de
26 de Julio de 1929, en su texto refundido publicado el 30
de Abril de 1930, establece los caracteres de patentabili-
5 objeto obtener ventajas sobre lo ya conocido, admitiendo
por consiguiente como patentables, las nuevas máquinas, a-
paratos, instrumentos, procesos de fabricación, etc. La am-
plitud de conceptos previstos como patentables, ha llevado
al legislador a aclarar (Artº. 46) que la enumeración con-
10 tenida en dicho cuerpo legal es puramente enunciativa y no
limitativa, haciéndola extensiva incluso a los descubrimien-
tos de tipo científico (Artº. 47).

El Decreto de 26 de Diciembre de 1947, recogiendo
la Orden de 18 de Noviembre de 1935, confirma el criterio
15 legal de que también serán patentables los instrumentos, ob-
jetos, o partes de los mismos, que aporten a la función a
que son destinados, un beneficio o efecto nuevo, y en defi-
nitiva que constituyan una mejora sustancial sobre lo ante-
riormente conocido.

20 Pues bien, a tenor de lo expuesto, y en base al ar-
ticulado que recoge los conceptos expresados, debe conside-
rarse, que la invención a que se refiere la presente memo-
ria, constituye una novedad industrial, con características
y ventajas que la hacen merecedora del privilegio de explo-
25 tación exclusiva que por ella se solicita, premiando así
los méritos de quien aporta a la industria del país una me-
jora efectiva y precisamente comprendida entre las enuncia-
das por la Ley como patentables. (Arts. 46 y 47 en relación
con el 171, en su nueva redacción afectada por la Orden de
30 18 de Noviembre de 1.935).

1 Según se desprende del enunciado de la presente Memoria, la invención trata de un parque infantil perfeccionado, cuyas características han sido estudiadas en orden a mejorar su construcción y montaje.

5 El hecho de que los parques infantiles no presenten asideros de donde ser agarrados dificulta en ocasionees su manejabilidad. Por otra parte tampoco es conveniente el transportar el parque cogiéndolo de la red o del borde mullido que protege el bastidor superior pues ésto puede deteriorarlo.

10 Pensando en ésta deficiencia se ha creado el presente parque infantil perfeccionado que está caracterizado esencialmente por el hecho de dotar a la armadura, de un asa o pasamanos situado en la parte externa destinado a facilitar su manejo.

15 Para que se puedan apreciar más claramente sus características se adjunta un plano que representa en perspectiva uno de los posibles parques de este tipo.

20 En el plano se muestra un parque infantil de planta rectangular constituido por una armadura metálica (1) formada por tramos tubulares que conforman un bastidor rectangular (2) que sostiene la placa-piso (3) del parque y otro bastidor también rectangular (4) formativo del borde superior que queda cubierto por el reborde mullido (5) ideado para proteger al niño de posibles golpes contra dicho bastidor metálico.

25 Uniendo los dos bastidores y sirviendo a su vez de soporte de las ruedas (6) y del bastidor superior estadotado en cada una de las cuatro aristas de una pata (7). Cerrando y constituyendo las paredes por entero está dota

30

1 do de una red que está fijada a los bastidores. Es en uno
de los lados del bastidor superior (2) donde va situado el
asa o pasamanos (3) que queda colocado exteriormente.

5 La ventaja principal de este nuevo parque infan-
til perfeccionado es la de estar provisto de un asa para -
su transporte y manejo que preserva de ser usada como tal-
la red o el reborde superior mullido del parque infantil -
evitando que se deterioren al tirar de ellos intentando mo-
ver el parque. Igualmente este asa o pasamanos constituye-
10 el medio ideal por donde se puede coger el parque infantil-
para cualquier traslado o manipulación y su inclusión en el
mismo no resulta costosa ya que se puede obtener, por ejemplo
a partir del propio bastidor superior sin que presente pro-
blemas su acoplamiento.

15 No se considera necesario hacer más extensa esta
descripción para que cualquier persona perita en la mate-
ria comprenda perfectamente cual es la idea que se desea -
registrar, así como las ventajas que de su realización in-
dustrial han de derivarse.

20 Por todo ello y para evitar posibles imitaciones
se presenta esta solicitud, pidiendo la explotación en ex-
clusiva de la idea descrita, de acuerdo con las considera-
ciones y puntos que se desean reivindicar, que se concre-
tan en las páginas siguientes:

25

30

1 Hecha la descripción a que se refiere la memoria
que antecede, es preciso insistir en que los detalles de
realización de la idea expuesta, pueden variar, es decir,
que pueden sufrir pequeñas alteraciones, basadas siempre
5 en los principios fundamentales de la idea, que son, en esen-
cia los que quedan reflejados en los párrafos de la descrip-
ción hecha. En efecto, el Artículo 48 del Estatuto y vigente
sobre Propiedad Industrial, establece como no patentables,
en su apartado tercero, "los cambios de forma, dimensiones,
10 proporciones y materias de un objeto ya patentado" fijando
así el criterio del legislador en el sentido de que paten-
tada una idea que pueda dar lugar a una realidad práctica
e industrializable, nadie podrá apoyarse en ella para, a
pretexto de haber introducido ligeras modificaciones, pre-
15 sentarla como nueva y propia.

Este principio, en cuanto al alcance de la protec-
ción del objeto patentado se refiere, se halla confirmado
por numerosas Sentencias del Tribunal Supremo, y entre -
ellas, como más terminantes, en las de fechas 16 de octubre
20 de 1954, 23 de enero de 1959, 20 de marzo de 1964 y otras.

Establecido el concepto expresado, en cuanto a la
amplitud que debe darse a la protección solicitada, se re-
dacta a continuación la Nota de Reivindicaciones, de acuer-
do con lo que se establece en el último párrafo del apar-
25 tado tercero del Artículo 100 de la Ley, sintetizando así
las novedades que se desean reivindicar:

NOTA DE REIVINDICACIONES

En resumen, el privilegio de explotación exclusi-
va que se solicita, recaerá sobre las reivindicaciones si-
30 guientes:

1

1.- PARQUE INFANTIL PERFECCIONADO, caracterizado esencialmente por el hecho de dotar a la armadura, de un asa o pasamanos situado en la parte externa destinado a facilitar su manejo.

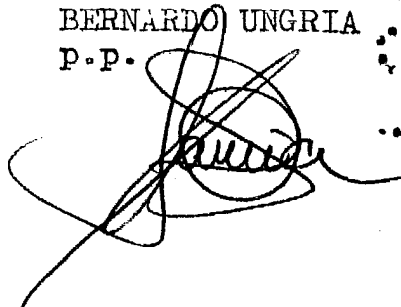
5

2.- Se reivindica por último como objeto sobre el que ha de recaer el Modelo de Utilidad que se solicita: PARQUE INFANTIL PERFECCIONADO.

10

Todo conforme queda descrito y reivindicado en la presente memoria descriptiva que consta de seis páginas mecanografiadas y dibujos adjuntos.

Madrid, 21 Octubre 1.980.
BERNARDO UNGRIA
P.P.

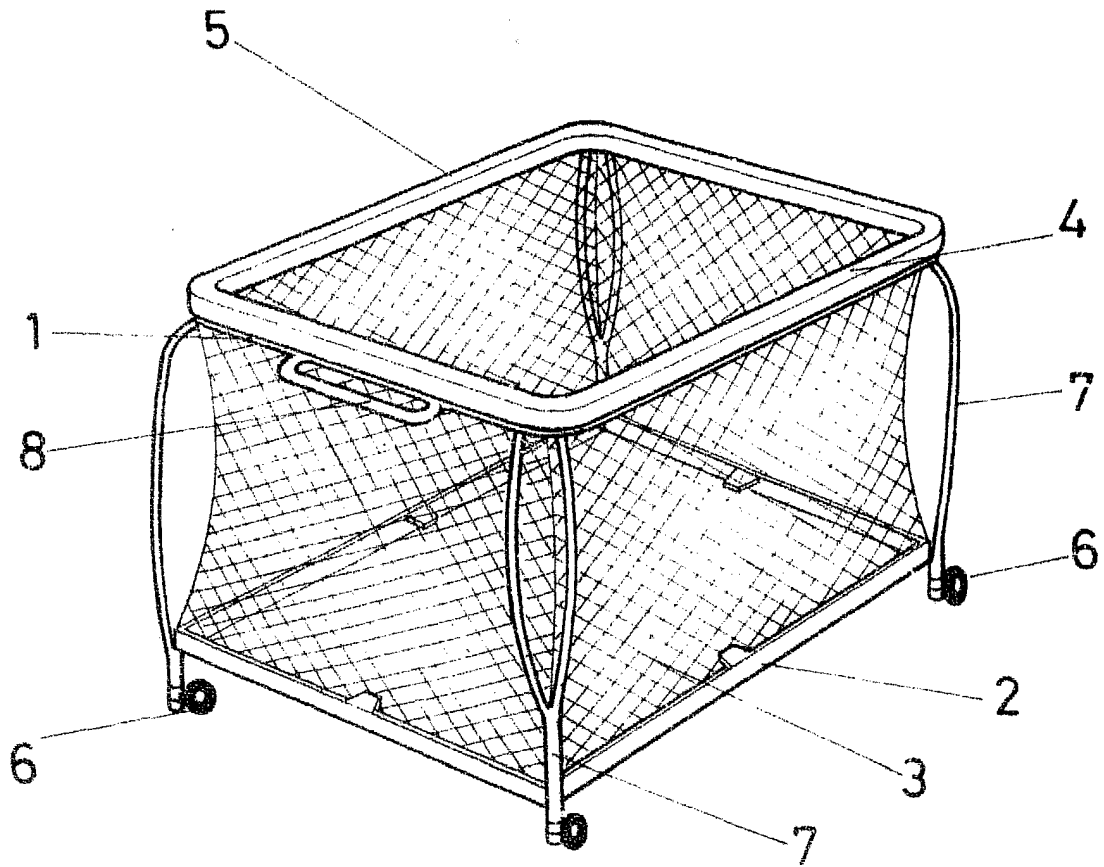


15

20

25

30



ESCALA VARIABLE

Madrid,

de

de 19

BERNARDO UNGRIA

P. P.