



ESPAÑA

11	NUMERO	253.757	10	Y
22	FECHA DE PRESENTACION	21-octubre-1980		

MODELO DE UTILIDAD

Concedido el Registro de acuerdo con los datos que figuran en la presente descripción y según el contenido de la Memoria adjunta.

CANCELADO

50	PRIORIDADES:	52	FECHA	53	PAIS
51	NUMERO				

47	FECHA DE PUBLICIDAD	51	CLASIFICACION INTERNACIONAL
			B 65 H 54 / 76

54	TITULO DE LA INVENCIÓN
	"SOPORTE PARA MATERIAS TEXTILES EN ROLLO"

71	SOLICITANTE (S)
	DON JOSE BELLIOD TORTOSA

	DOMICILIO DEL SOLICITANTE
	BIAR (Alicante), Avda. Alcoy, s/n.

72	INVENTOR (ES)

73	TITULAR (ES)
	DON JOSE BELLIOD TORTOSA

74	REPRESENTANTE
	M.V.DE LA TORRE.-

- Memoria Descriptiva -

5 La presente solicitud de registro de Modelo de Utilidad, concierne como su enunciado indica, a un soporte para materiales textiles en rollo, de acuerdo con la descripción detallada que del mismo se realizará, debiendo de interpretarse todos sus conceptos en su más amplio sentido.

10 Este nuevo tipo de soporte será de especial utilización en aquellos tipos de industrias en que se haga necesario el trabajar con grandes rollos de telas, plásticos, etc, como puede ser en la confección de ropas, tapiceros, o similares, teniendo que trozear estos rollos según las necesidades de utilización. Este trozado, hasta ahora, entraña una cierta dificultad, debido a las dimensiones de los rollos y su difícil manejo.

15 Con objeto de facilitar esta labor, es por lo que ha sido ideado este nuevo soporte, el cual se dispondrá fijado a una pared cualquiera, llevando el mismo un rodillo giratorio en el que se hallará montado el rollo correspondiente, contando asimismo con medios propios de corte suspendidos de una cadena o similar.

20 Con la utilización de este soporte, no es preciso más que tirar del extremo libre del rollo y cortar a la longitud precisa, quedando dispuesto y colocado para diferentes cortes.

25 Para la debida comprensión de este objeto, se adjunta a la presente memoria descriptiva, una hoja de planos, en la que a título de ejemplo se representan todas y cada una de las partes que lo forman.

30 En la citada hoja de planos, queda representada una vista en perspectiva del soporte, en la que aparecen referenciadas las siguientes partes principales:

21:10:1000

5 El soporte está constituido por un bastidor -1- en forma de -U-, el cual en su lateral mayor lleva dos tala-
dros -2- que posibilitan su fijación en la pared. Este basti-
dor tendrá en sus laterales menores y hacia el extremo de su
borde superior, dos ranuras rasgadas -3- rematadas en forma
redondeada, en las cuales se alojaran los extremos -5- de un
rodillo -4- que discurre transversalmente por el borde ante-
rior del bastidor y que será el portador del correspondiente
rollo de material -8-.

10 En el borde inferior de uno de los lados menores, lleva una ranura rasgada a la que pende una cadena -6- que será portadora en su extremo de unas tijeras -7-.

15 La utilización del soporte una vez fijado sobre la pared, viene determinada por la incorporación sobre el rodillo giratorio -4-, del correspondiente rollo -8-, el cual así se podrá extender fácilmente a la longitud requerida, y por medio de la tijera -7- ser troceado.

20 Descrita suficientemente la naturaleza del modelo, se hace constar expresamente que cualquier modificación de detalle que se introduzca en el mismo, se considerará incluida dentro de esta protección, en tanto que no altere o modifique esencialmente su finalidad característica.

NOTA

25 Por último, se declaran de novedad y tutilidad, las siguientes:

REIVINDICACIONES

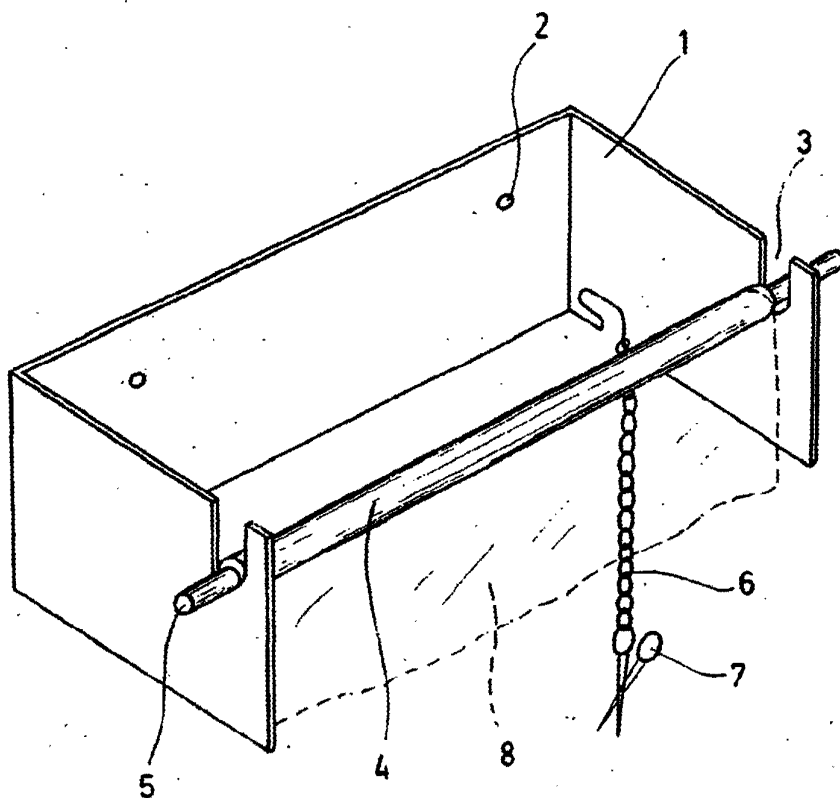
18.- Soporte para materiales textiles en rollo, caracterizado esencialmente porque el mismo está constituido por un bastidor de chapa con forma de -U- de lados rectos, el cual se posicionará sobre la pared apoyado sobre su lateral mayor para lo que este cuenta con unos taladros para la adicción de los correspondientes tornillos, llevando en sus lados menores y en su parte superior, unas ranuras rasgadas rematadas en arco de medio punto en donde apoyaran los extremos de un rodillo que discurre transversalmente entre los citados laterales menores y que será el portador del correspondiente rollo de material, llevando por último en su borde inferior una ranura abierta de la cual penderá una cadena y de esta a su vez unas tijeras.

2a.- "SOPORTE PARA MATERIALES TEXTILES EN ROLLO".-

Consta la presente memoria descriptiva de cuatro hojas numeradas y mecanografiadas por una sola cara a las que se acompaña una de planos para su mejor comprensión.

MADRID 1 OCT 1980
M. Y. DE LA TORRE
P.P.
Emilio García Arredaga

21-10-1980



ESCALA VARIABLE
MADRID 21 OCT. 1980

M. V. DE LA TORRE
F. F.

Emilio García Arceaga