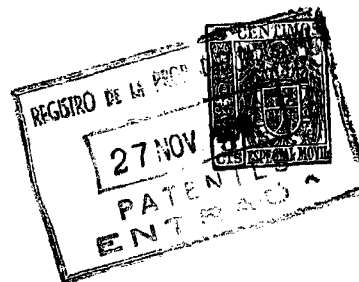


253757
PATENTE DE INVENCION

253757



Solicitantes : A. Domínguez Corán y Cía. Ltda.

Residencia : Gijón (Oviedo), Plaza San Miguel, 6.

Nacionalidad : Española.

Inventor : Don Angel Custodio Llanos Menéndez.

oooOooo

MEMORIA DESCRIPTIVA

Sobre:

"MAQUINA SEMBRADORA"

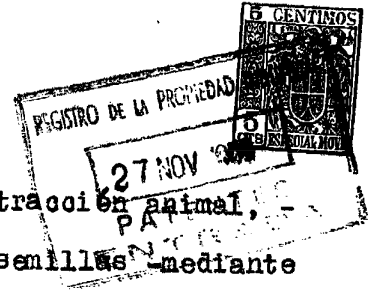
oooOooo

La presente invención se refiere a una máquina - sembradora.

En los dibujos adjuntos, a título de ejemplo no limitativo, se ilustra una forma de ejecución del invento, con referencia a los cuales:

253757

- 2 -



La máquina sembradora, para tracción animal, responde a la forma en que recoge las semillas mediante un sistema de cucharillas- que llevándolas a través de las compuertas de los platos y luego por el conducto de siembra, deposita las semillas en tierra a distancias e intervalos perfectamente regulables.

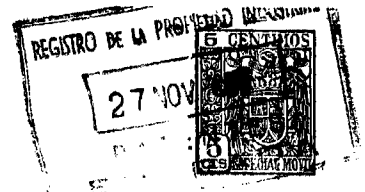
Su funcionamiento se transmite por la rueda trasera o motriz, que puede ser plana o cóncava, según las características del terreno; dicha rueda lleva acoplado al extremo de su eje un piñón de quince dientes, el cual, por mediación de una cadena tipo Ewart, (con su correspondiente tensor), acciona otro piñón de ocho dientes montado sobre el eje del cajón de siembra, el que transmite la marcha a los discos, que, acoplados en su interior, llevan las cucharillas encargadas de recoger la semilla.

La máquina va provista de una reja forma corazón, de acero estampado con su correspondiente punta de reja de 45 m/m. de ancho. Esta reja es la que va abriendo el surco en cuyo interior se deposita la semilla. Inmediatamente detrás de la reja, lleva los tapasurcos, formados por unas palas de hierro forjado que cubren automáticamente la semilla a medida que se va depositando en el surco abierto por la reja.

La reja y punta de reja van montadas sobre el tiro, formado por una pletina de 40 por 8 m/m. que fijo al bastidor de la máquina y en forma de ese, sobresale de la parte frontal del mismo y lleva engarzado en su extremo el gancho de tiro, de material maleable y con anilla de cierre automático.

La profundidad de la siembra se regula a través del antetrén delantero, formado por un puente de hierro re-

253757 - 3 -



dondo de 20 m/m. y ruedas de fundición. Dicho antetrén -
queda unido al bastidor por dos cojinetes y fijo a la pa-
40 lanca de toma de profundidad por un soporte, asimismo de
fundición, que se une al antetrén mediante dos tornillos
de presión. Esta palanca, gira sobre un sector dentado,
cuyas distintas posiciones hacen elevarse al antetren y
como consecuencia permiten tomar mayor o menor profundi-
45 dad a la reja en el terreno.

El mecanismo de siembra lo forman dos platos
de fundición con sus correspondientes discos porta-cucha-
rillas, con capacidad para 16 cucharillas cada uno. Estos
platos van unidos por su parte superior mediante dos tor-
50 nillos, uno de los cuales es punto de giro de las compuertas;
los discos acoplados a los platos, se fijan a estos
por dos tuercas ala de mosca. El eje motriz de los platos,
(en cuyo extremo lleva acoplado el piñón de ocho dientes
que a través de la cadena queda unido a la rueda trasera),
55 lleva en el interior del cajón de siembra un segundo piñón
que es el que engrana y transmite la rotación a los discos
de los platos, los cuales, en su movimiento circular van -
recogiendo las semillas, una por cada cucharilla, para, a
través de las compuertas, dejarlas caer en el conducto en-
60 cargado de depositarlas en el surco.

Acoplado al disco cuatro cucharillas, los -
granos sembrados se depositan en el terreno a una distan-
cia de 45 cm. unos de otros; habida cuenta de la capacidad
de cucharillas que posee cada disco -16 cucharillas cada
65 uno- aumentando el número de éstas podremos regular a vo-
luntad la distancia de siembra.

Las cucharillas utilizadas son de cuatro ti-
pos distintos, para los distintos tipos de semillas.

Mediante el dispositivo de siembra descrito,

253757 - 4 -



70 esta máquina puede realizar su trabajo a la perfección en terrenos fuertemente inclinados.

NOTA

75 Descrita suficientemente la naturaleza del invento y su forma de realización práctica, se hace constar que la presente memoria es susceptible de modificaciones de detalle, en cuanto no altere su esencialidad, y siendo, por tanto, lo que se solicita Patente de Invención por 20 años en España, lo que se recoge en las siguientes:

REIVINDICACIONES

80 1ª.- Máquina sembradora, que se caracteriza porque comprende una rueda trasera o motriz, que puede ser plana o cóncava, según las características del terreno, dicha rueda lleva acoplado al extremo de su eje un piñón de quince dientes, el cual, por mediación de una cadena con su correspondiente tensor, acciona otro piñón de ocho dientes -
85 montado sobre el eje del cajón de siembra, el que transmite la marcha a los discos, que, acoplados en su interior, llevan las cucharillas encargadas de recoger la semilla.

2ª.- Máquina sembradora, según reivindicación precedente,
90 que se caracteriza porque va provista de una reja forma corazón, con su correspondiente punta de reja de 45 m/m. de ancho; esta reja es la que va abriendo el surco en cuyo interior se deposita la semilla; inmediatamente detrás de la reja, lleva los tapasurcos, formados por unas palas que cubren automáticamente la semilla a medida que se va depositando en el surco abierto por la reja.

3ª.- Máquina sembradora, según reivindicaciones anteriores,
que se caracteriza porque la reja y punta de reja van montadas sobre el tiro, formado por una pletina de 40 por
100 8 m/m. que fija al bastidor de la máquina y en forma de - ese, sobresale de la parte frontal del mismo y lleva en-

253757



garzado en su extremo el gancho de tiro, de material maleable y con anilla de cierre automático.

105 4^a.- Máquina sembradora, según reivindicaciones anteriores, que se caracteriza porque comprende el antetren delantero, que regula la profundidad de la siembra, formado por un puente de hierro redondo de 20 m/m. y ruedas de fundición; dicho antetren queda unido al bastidor por dos cojinetes y fijo a la palanca de toma de profundidad por un soporte, asimismo de fundición, que se une al antetren mediante dos tornillos de presión; esta palanca, gira sobre un sector dentado, cuyas distintas posiciones hacen elevarse al antetren y como consecuencia permiten tomar mayor o menor profundidad a la reja en el terreno.

110

115

5^a.- Máquina sembradora, según reivindicaciones anteriores, que se caracteriza porque el mecanismo de siembra lo forman dos platos de fundición con sus correspondientes discos porta-cucharillas, con capacidad para 16 -

120 cucharillas cada uno; estos platos van unidos por su parte superior mediante dos tornillos, uno de los cuales es punto de giro de las compuertas; los discos acoplados a los platos, se fijan a estos por dos tuercas de alas de mosca; el eje motriz de los platos, -en cuyo extremo lleva acoplado el piñón de ocho dientes que a través de la

125 cadena queda unido a la rueda trasera-, lleva en el interior del cajón de siembra un segundo piñón que es el que engrana y transmite la rotación a los discos de los platos, los cuales, en su movimiento circular van recogiendo las semillas, una por cada cucharilla, para, a través de las compuertas, dejarlas caer en el conducto encargado de depositarlas en el surco.

130

253757 - 6 -



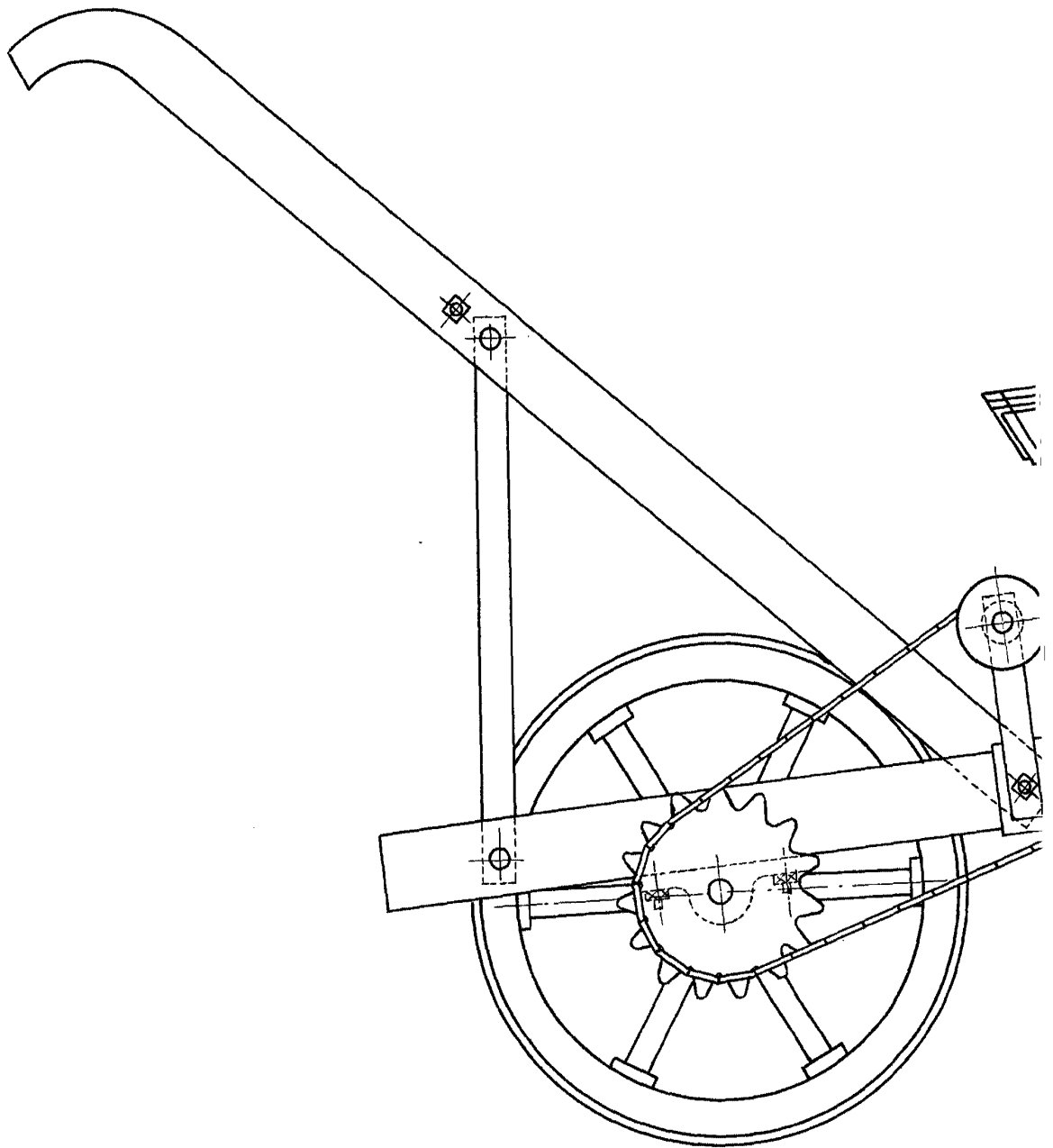
6ª.- Máquina sembradora, según reivindicaciones anteriores, que se caracteriza porque se acoplan al disco
125 de cuatro a dieciséis cucharillas; acoplando al disco -
cuatro cucharillas, los granos sembrados se depositan en
el terreno a una distancia de 45 cm. unos de otros; ha-
bida cuenta de la capacidad de cucharillas que posee ca-
da disco -16 cucharillas cada uno- aumentando el número
140 se éstas se podrá regular a voluntad la distancia de siem-
bra; las cucharillas utilizadas son de cuatro tipos dis-
tintos, para los distintos tipos de semillas.

7ª.- "Máquina sembradora"; según queda sustancialmente -
descrito en la presente memoria, que consta de seis
145 páginas mecanografiadas por una sola cara y se represen-
ta en los dibujos adjuntos.

Madrid, 27 de Noviembre 1959.

EMILIO GUILL SIRVENT
P. P.

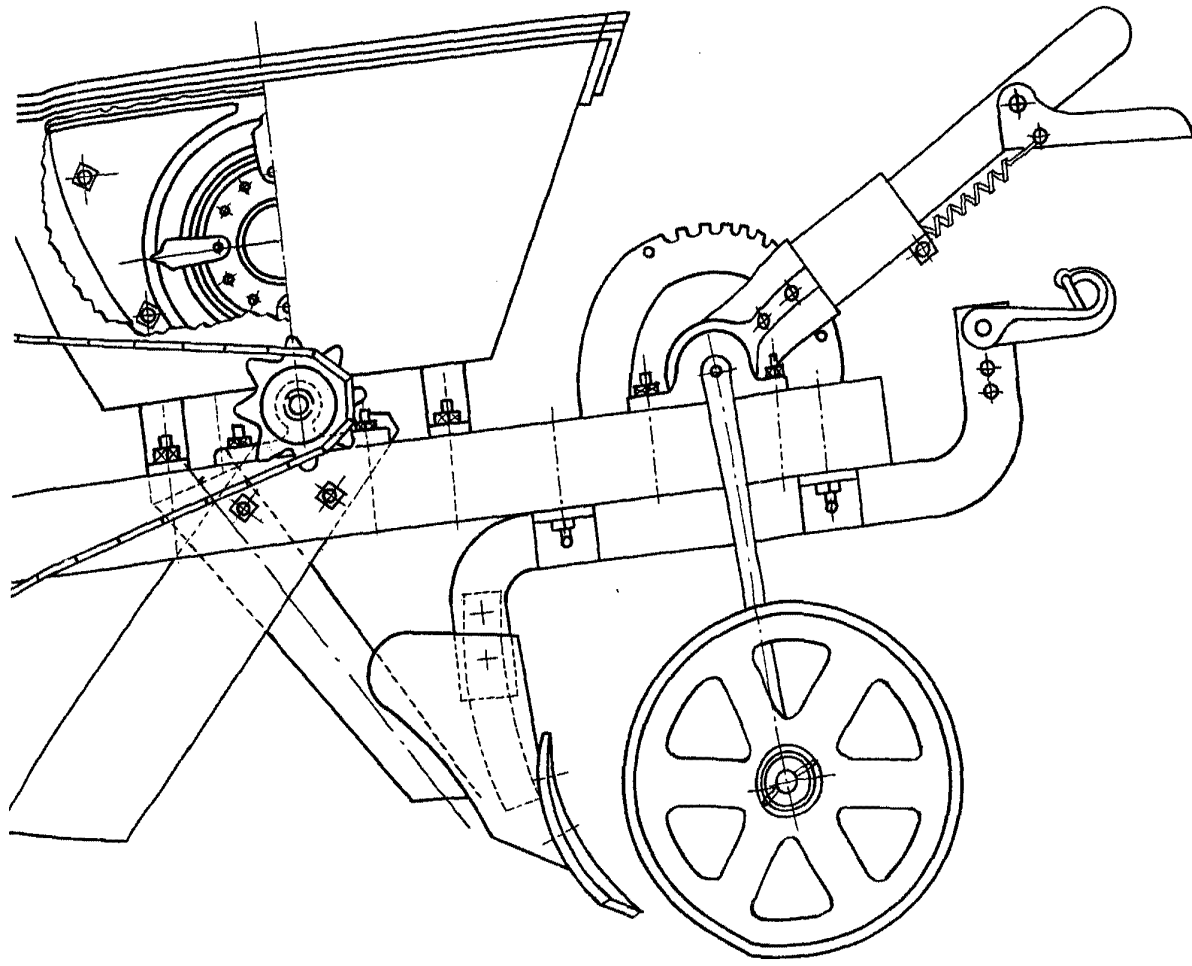
A. DOMÍNGUEZ COFÁN Y CÍA. LTDA.



HOJA Nº1 EN TRES HOJAS



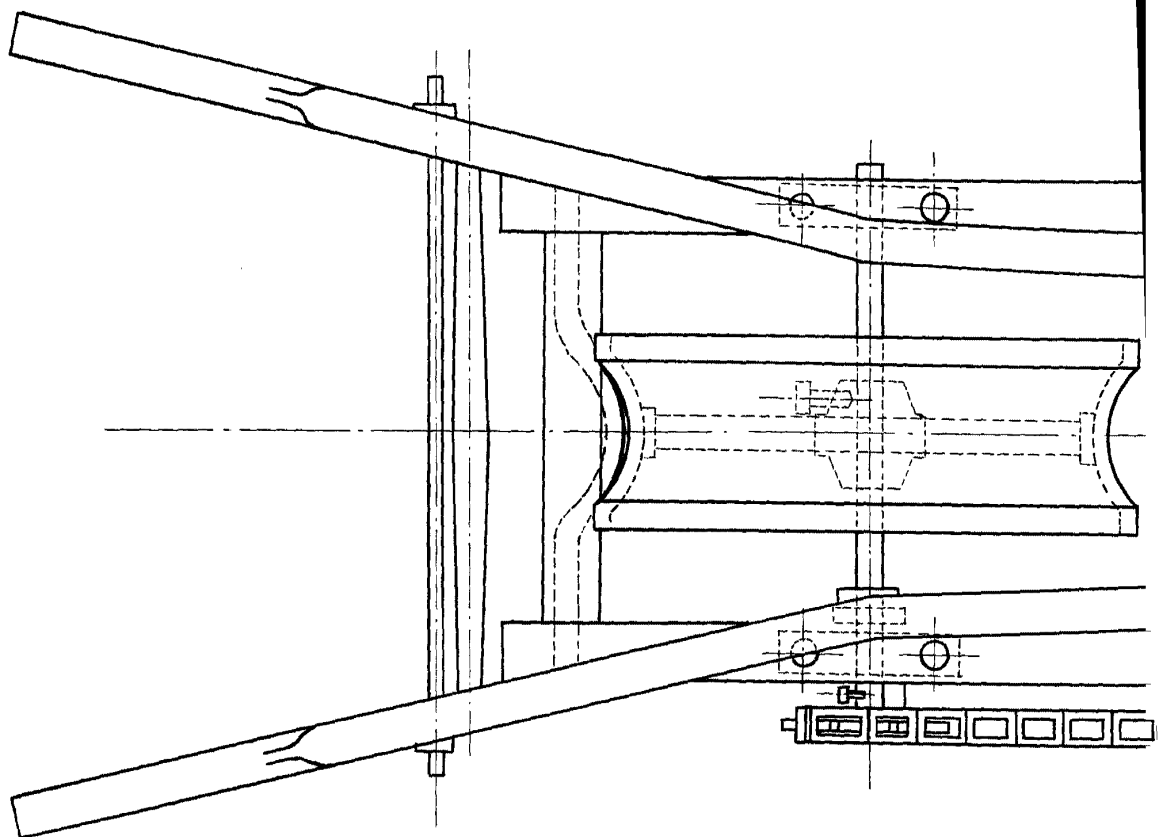
537



MADRID, 27 DE NOVIEMBRE DE 1959
A. DOMINGUEZ COFÁN Y CÍA. LTDA.
P. P.

EMILIO GUILL SIRVENT
P. P.

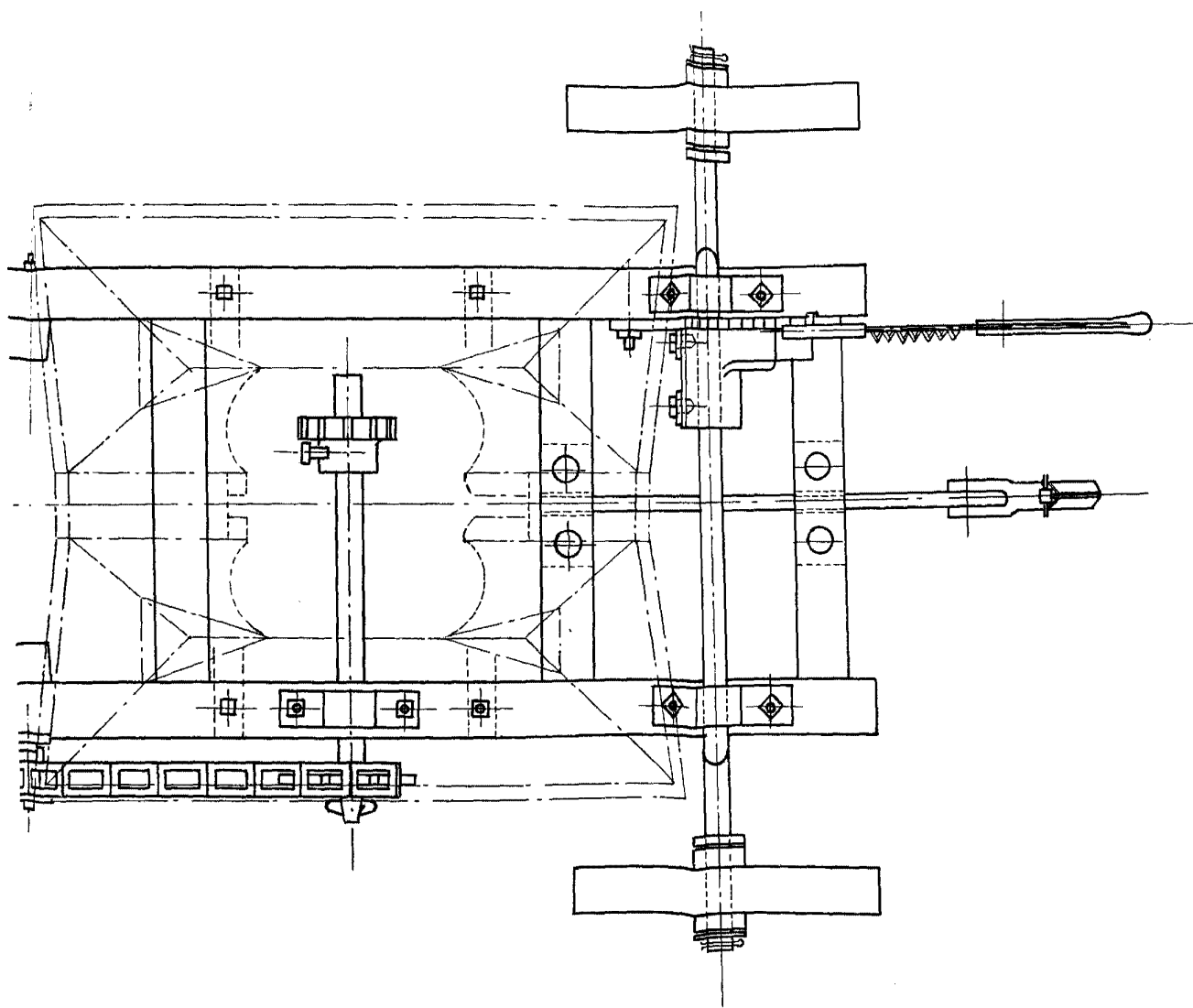
A. DOMÍNGUEZ COFÁN Y CÍA. LTDA.



HOJA Nº 2 EN TRES HOJAS



253157

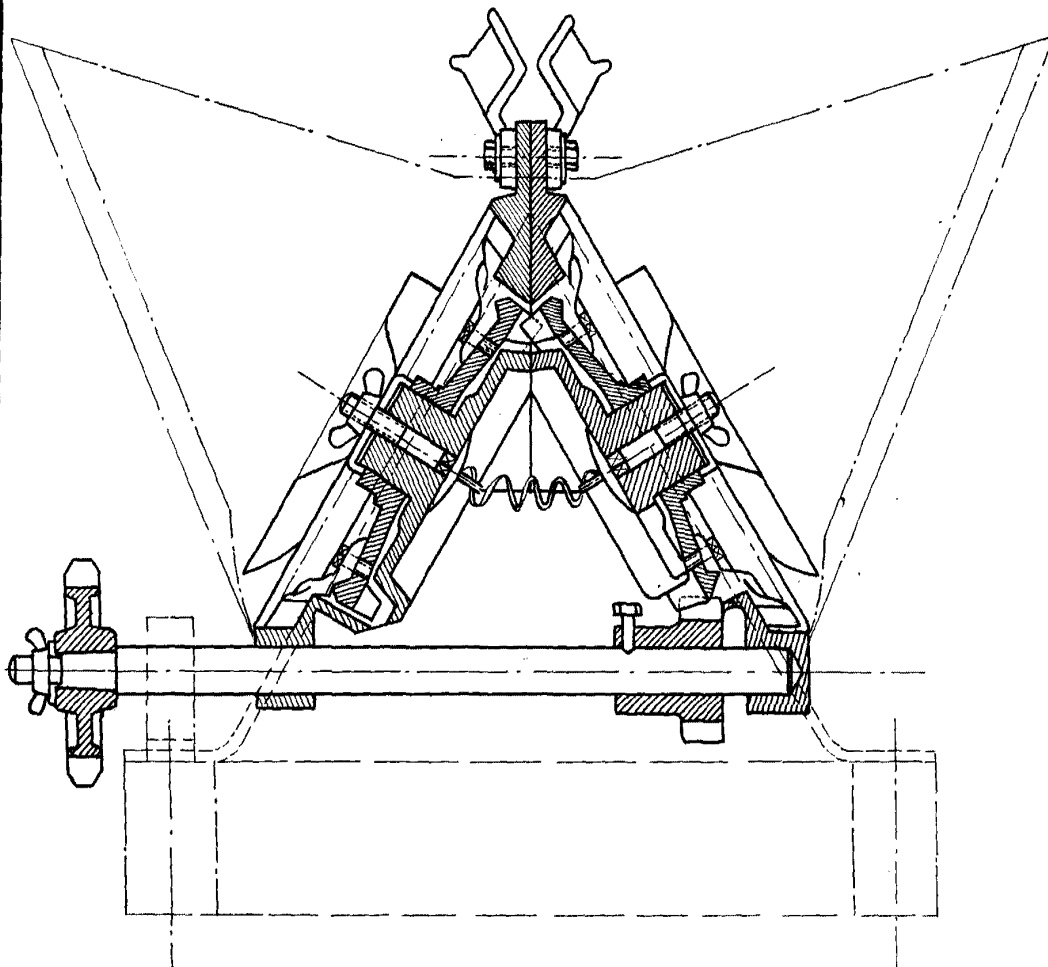


MADRID, 27 DE NOVIEMBRE DE 1959
A. DOMÍNGUEZ COFAN Y CIA. LTDA.
P.P.

EMILIO GUILL SIRVENT
P. P.

2537

1959



MADRID, 27 DE NOVIEMBRE DE 1959.
A. DOMINGUEZ COFAN Y CIA. LTDA.
P. P.

EMILIO GUILL SIRVENT
P. P.

2115