



ESPAÑA

MODELO DE UTILIDAD

16 FEB. 1981

| | | |
|----|-----------------------|--------------|
| 11 | NUMERO | 253756 |
| 21 | | |
| 22 | FECHA DE PRESENTACION | 21 OCT. 1980 |

| | | | |
|----|--------------|----|-------|
| 30 | PRIORIDADES: | | |
| 31 | NUMERO | 32 | FECHA |
| | | 33 | PAIS |

| | | | |
|----|---------------------|----|-----------------------------|
| 47 | FECHA DE PUBLICIDAD | 51 | CLASIFICACION INTERNACIONAL |
| | | | A63C7/00 A63C31/04 |

| | |
|----|--|
| 54 | TITULO DE LA INVENCIÓN |
| | "SOPORTE PARA CLAVAR TACONES Y CHAPAS CAMBRILLONERAS EN ZAPATOS DE SEÑORA" |

| | |
|----|--------------------------|
| 71 | SOLICITANTE (S) |
| | D. ANTONIO AGUILERA FREZ |

| | |
|--|---------------------------------|
| | DOMICILIO DEL SOLICITANTE |
| | MADRID.- Aguila Fuente, 73 bajo |

| | |
|----|------------------|
| 72 | INVENTOR (ES) |
| | el solicitante.- |

| | |
|----|--------------------------|
| 73 | TITULAR (ES) |
| | D. ANTONIO AGUILERA FREZ |

| | |
|----|------------------|
| 74 | REPRESENTANTE |
| | M.V. DE LA TORRE |

Memoria Descriptiva

La presente solicitud de registro de Modelo de Utilidad concierne a un útil para la reparación del calzado de señora, de acuerdo con la descripción detallada que del mismo se realizará, debiendo de interpretarse todos sus conceptos --
5 en su más amplio sentido.

Este nuevo útil para la reparación del calzado lo será concretamente para el calzado de señora, y dentro de este -- para la colocación de tacones y chapas cambrilloneras.

10 Esto hasta ahora se venia efectuando con un tipo de útil que resultaba muy incomodo para este cometido, ya que el mismo tenía que ser sustentado entre las piernas del zapatero.

Ahora y con la utilización de este nuevo soporte, se podrá verificar su colocación por ejemplo sobre un mástil metálico fijado al suelo, con lo cual permanecerá estático y perfectamente fijado.
15

Otra característica importante será el hecho de que con su utilización podrán clavarse tacones de todas las alturas en virtud de que su dimensionado interior permitirá la introducción de estos en cualquier medida de las usadas.

20 Para la debida comprensión de este objeto, se adjunta a la presente memoria descriptiva, una hoja de planos, en la que a título de ejemplo se representan todas y cada una de las partes que lo forman.

25 En la citada hoja de planos, se representa una perspectiva del útil dispuesto sobre un mástil, y en la que aparecen referenciadas las siguientes partes principales:

30 El útil estará compuesto por un tocho -1- de forma aproximadamente paralelepípedica, el cual estará dotado en su base de una prolongación cilíndrica hueca -2-, en la cual será susceptible de penetrar un mástil macho -3- que a su vez --

2 1 1 0 1 0 0

se hallará fijado por ejemplo al suelo y que actuará como elemento soporte del conjunto. Dicho tocho llevará en su parte superior dos zonas definidas, una posterior -4- vaciada y que corresponderá a la forma expresa que presentan los zapatos de tacón por su parte posterior, y una zona anterior -5- inclinada y de sección cóncava en la cual apoyará el punte del zapato

Con esta disposición del plano superior del útil se verifica que si se dispone un zapato sobre el mismo, su tacón quedará introducido en el vaciado -4- mientras que la parte del puente que suele ser ligeramente convexa, encajará perfectamente en la zona -5-, quedando el resto del zapato al exterior.

Una vez así dispuesto el zapato y garantizado un firme apoyo para su mitad posterior, se podrá perfectamente proceder a clavar, tanto el tacón, como la chapa cambrillonera que sirve de refuerzo a la parte central del zapato.

Descrita suficientemente la naturaleza del Modelo se hace constar expresamente que cualquier modificación de detalle que se introduzca en el mismo, se considerará incluida dentro de esta protección, en tanto que no altere o modifique esencialmente su finalidad característica.

NOTA:

Por último, se declaran de novedad y utilidad las siguientes:

REIVINDICACIONES -

1ª.- Soporte para clavar tacones y chapas cambrilloneras en zapatos de señora, caracterizado esencialmente porque está constituido por un tocho preferentemente paralelepípedo el cual presenta en su plano superior la silueta de la mitad posterior de un zapato, de forma que su parte anterior está ocupada por una zona inclinada de sección cóncava, en la que apoyará el puente del zapato, y una parte posterior vaciada que se corresponde con la zona del tacón y en la que se alojará este, quedando por tanto la superficie de la mitad citada del zapato, apoyada directamente sobre el tocho, con lo que por clavado se podrá fijar tanto el tacón, como la chapa cambrillonera que sirve de refuerzo al puente.

2ª.- Soporte según anterior reivindicación, caracterizado porque el mismo dispone en su plano inferior, de una prolongación cilíndrica hueca, en la cual es susceptible de penetrar el extremo de un mástil previamente fijado por ejemplo al suelo, y que le servirá de soporte.

3ª.- "SOPORTE PARA CLAVAR TACONES Y CHAPAS CAMBRILLONERAS EN ZAPATOS DE SEÑORA".-

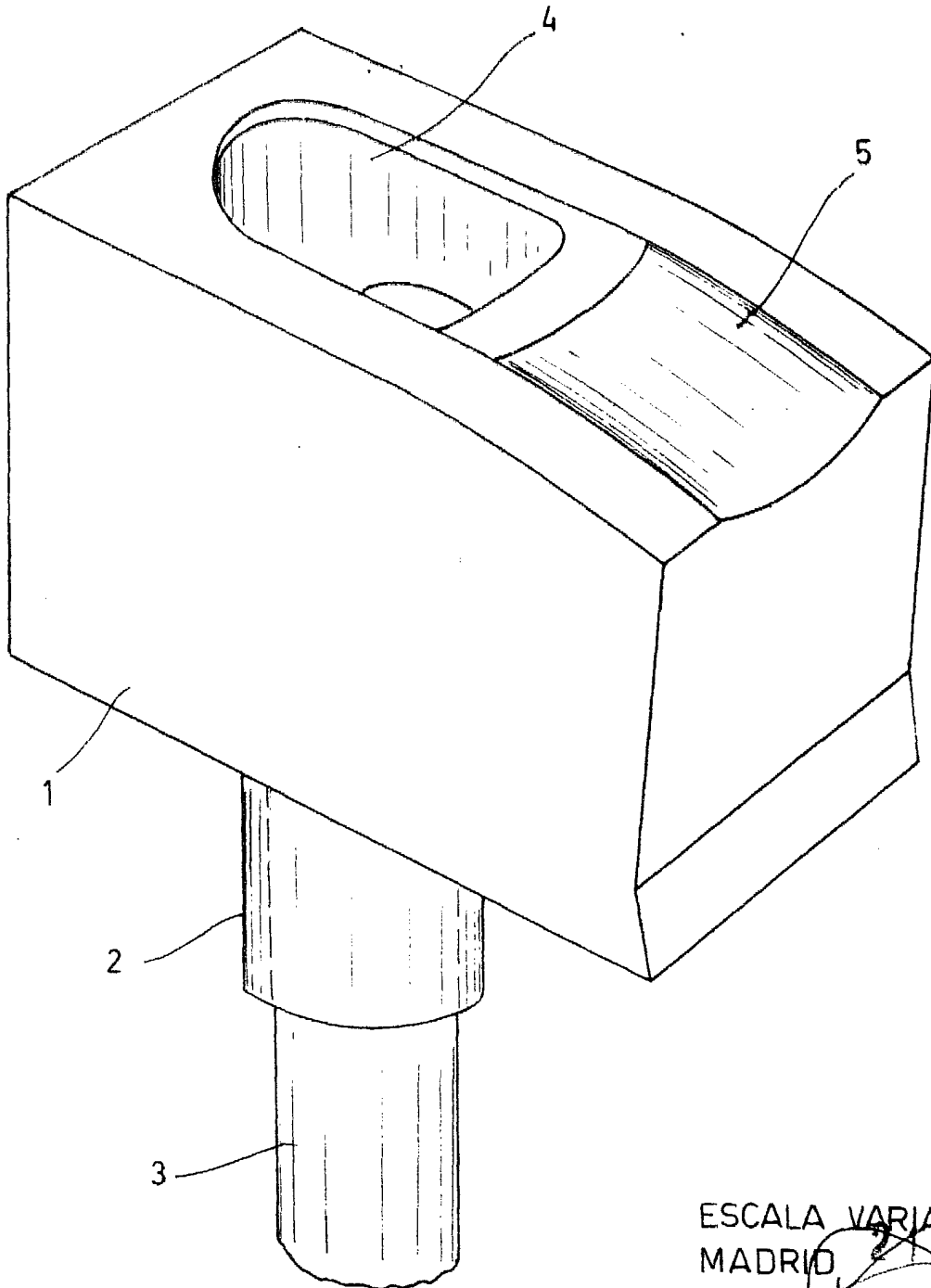
Consta la presente memoria descriptiva de cuatro hojas numeradas y mecanografiadas por una sola cara a las que se acompaña una de planos para su mejor comprensión.

MADRID, 2 OCT. 1980

M. V. DE LA TORRE

Emilio García Arteaga

21.10.1980



ESCALA VARIABLE
MADRID 21.10.1980

M. V. DE LA TORRE
P. F.

Emilio Garofa Artobaga