



ESPAÑA

19 ES	11	NUMERO	10 Y
	21	253.754	
	22	FECHA DE PRESENTACION	
		13 MAR. 1981	

MODELO DE UTILIDAD

1 SET. 1981

30 PRIORIDADES:	32 FECHA	33 PAIS
31 NUMERO		

47 FECHA DE PUBLICIDAD	51 CLASIFICACION INTERNACIONAL
	Int. Cl. 3 G08B 13/18

54 TITULO DE LA INVENCIÓN
APARATO DE ALARMA CON DETECTOR DE INFRARROJOS.

71 SOLICITANTE (S)
D. JUAN JOSE FERRO ARCA y D. JOSE RAMON LORENZO FIGUEIRAS.

DOMICILIO DEL SOLICITANTE
El 1º en: Avda. José Antonio, 23-4º - VIVERO (LUGO) y El 2º en: Campo de Pascua s/n, Covas - VIVERO (LUGO).

72 INVENTOR (ES)

73 TITULAR (ES)

74 REPRESENTANTE
D. JOSE MIGUEL GOMEZ-ACEBO Y POMBO.

El presente Modelo de Utilidad se refiere a un aparato de alarma con detector de infrarrojos, dotado de una gran capacidad de disuasión en su estado de alarma, así como de una gran autonomía, a base de baterías recargables de níquel-cadmio, presentando como ventaja adicional el poder utilizarse como nodri-  
 5 za de elementos de detección exteriores con un circuito electrónico de control incorporado al circuito básico del aparato.

El aparato de la invención puede utilizarse como sistema de seguridad y alarma para todo tipo de lugares interiores, tales como viviendas, comercios, hoteles, industrias, oficinas, etc., formando un sistema compacto, ya que en una misma caja, de agradable aspecto externo y sencillo camuflaje, se ubican una serie de elementos tales como un detector de infrarrojos pasivos, una unidad de control, una fuente de alimentación, y dos sirenas electrónicas.

De acuerdo con la invención, el aparato comprende un circuito de sirena electrónica con altavoz ambiental, que va alimentado mediante baterías de corriente continua de 9 a 12 voltios, y cuyo circuito va controlado a través del relé de alarma el cual se conecta, por un lado, al positivo común del aparato, y por el otro al punto común de alimentación positiva de dicho circuito. De este modo, cuando el aparato se pone en estado de alarma se activa el relé de alarma, el cual a través de su contacto normalmente abierto, conecta la sirena. El negativo del  
 20 circuito se conecta directamente con el negativo común del aparato.

Instalada en el circuito de la unidad de control, el aparato dispone de una resistencia que se conecta, por un lado a la entrada de señal procedente del detector interno de infrarrojo pasivo, y por el otro a un contacto externo, inicialmente

utilizado para el relé de alarma, conectándose otro contacto externo, también de dicho relé, con el negativo común, definiendo así estos contactos los puntos para la adaptación de detectores externos.

5 La instalación va alimentada mediante pilas recargables, con un elemento de control óptico, indicador de la carga de las pilas, cuando éstas se encuentran por debajo de un valor predeterminado.

10 El altavoz ambiental va instalado dentro de la carcasa, inmediatamente por encima del cajetín portador de las pilas recargables.

El circuito de la sirena va fijado interiormente en la pared de la carcasa, del lado de las pilas recargables, apoyando en una porción de material mullido.

15 Con el fin de que puedan comprenderse mejor la constitución y ventajas del aparato de la invención, a continuación se hace una descripción más detallada del mismo, con referencia a los dibujos adjuntos, donde se muestra de forma esquemática y a título de ejemplo no limitativo, una posible forma de ejecución.

En los dibujos:

La figura 1 es una vista en planta del aparato, con la carcasa abierta.

25 La figura 2 es una vista interna de la tapa posterior.

La figura 3 es una vista inferior de la base de la carcasa.

La figura 4 es una vista exterior de la pared posterior.

30 La figura 5 representa la rejilla que cierra an-

teriormente la carcasa.

La figura 6 es una vista similar a la figura 1.

La figura 7 es un esquema simplificado del circuito de sirena y altavoz ambiental.

5 La figura 8 es un esquema del sistema de conexión para la adaptación de uno o varios elementos externos de detección.

10 Como puede verse en la figura 1, el aparato comprende una carcasa compuesta por una caja inferior 1 y una tapa superior 2. Dentro de la caja 1 va montado un detector de infrarrojos pasivos 3, un altavoz ambiental de potencia 4, un circuito para la sirena bitonal de potencia 5 y el correspondiente circuito impreso 6 de la unidad de control. En la figura 1 puede apreciarse también la disposición de un diodo led de control para comprobación de la activación del detector.

15 El funcionamiento del detector de infrarrojos pasivos 3 se basa en la división de la zona a proteger en varias zonas sensibles a los rayos infrarrojos. Cuando una persona o animal de sangre caliente con el perfil electrónico de un niño de 20 7 años introduce o hace acto de presencia en la zona protegida por el aparato, modifica la masa infrarroja existente y que estaba determinada, analizada y controlada por el detector. Esta variación en la masa infrarroja producida por la presencia de la persona integra los circuitos de control del detector produciéndose o generándose de esta forma la señal de alarma.

25 La señal generada por el detector de infrarrojos 3 entra en la unidad de control 6, poniendo en funcionamiento los circuitos electrónicos correspondientes a cada misión dentro de un orden y tiempo establecidos, generando con las señales de 30 entrada unos acontecimientos de salida.

Como puede verse en la figura 3, la base inferior de la carcasa lleva un cajetín 16 para alojar las pilas recargables, así como una palanca 13 de ajuste y control del detector.

5 Tal y como puede apreciarse en las figuras 2 y 4, en la pared posterior 17 del aparato va dispuesto un diodo led 9 de control para las pilas recargables, así como un conmutador de tres posiciones correspondientes a la posición de desco  
10 nectado, comprobación y alarma. También va dispuesta una regleta 11 de contactos de conexión para la conexión de detectores exte  
riores. Igualmente en esta placa va un jack de conexión para el cargador alimentador de pilas, referenciado con el número 14. Con el número 15 se referencia que permite la adaptación de detecto  
res exteriores, como más adelante se explicará. Con el número 18 se referencia la sirena electrónica de tono continuo.

15 Con el número 12, en la figura 5, se referencia la tapa que cierra anteriormente el aparato.

En la figura 6 se representa en la caja 1 el al  
20 ta voz ambiental de potencia 4, el circuito de la sirena bitonal de potencia 5, el circuito impreso 6 de la unidad de control y el conjunto de pilas recargables 7 en su cajetín.

El funcionamiento de la unidad de control es tal y como se describe a continuación. Partiendo de una fuente de alimentación de 9 a 12 voltios, el circuito de control 6 lo coman  
25 da un conmutador 10 de tres posiciones con indicativos de desconectado, comprobación y alarma, correspondiente cada una de estas tres posiciones al estado que la palabra indica, es decir en la posición desconectado, el aparato está totalmente inoperante, en la posición comprobación, el aparato nos indica mediante un led de control 8 la zona de protección y alcance del detector, es  
30

decir que en esta posición la utilizamos para el ajuste del detector. En la posición alarma el aparato está en estado de vigilancia entrando el circuito de control en lo que se llama tiempo de salida. Este tiempo se utiliza para abandonar la zona protegida por el aparato. Este tiempo puede ser de unos 30 segundos aproximadamente. Cuando se tienen conectados al aparato más elementos de detección, se debe considerar asimismo este tiempo de salida, ya que una vez transcurridos los 30 segundos el aparato entra en estado de vigilancia activa.

Una vez abandonada la zona de protección y el aparato haya entrado en estado de vigilancia, cualquier integración del mismo por una intrusión, o la entrada del dueño del local protegido, la unidad de control entra en otro período de tiempo que se llama tiempo de entrada, cuya duración es de 15 segundos y si dentro de este espacio de tiempo no se efectúa la desconexión, el aparato se pone en estado de alarma, entrando en el tercer tiempo la unidad de control que se denomina tiempo de alarma, es decir cuando comienza la activación de la sirena, cuyo espacio o período es de 3 a 4 minutos aproximadamente. Transcurrido este tiempo, el aparato continua en estado de vigilancia poniéndose de nuevo las sirenas en funcionamiento en caso de que se produzca otra intrusión. Sin embargo, si se continua dentro del espacio de protección la alarma no pararía.

La alarma consta de dos sirenas electrónicas, una de un sonido penetrante continuo, referenciada con el número 18, y la otra de gran potencia bitonal, a la que corresponden las referencias 4 y 5, que tiene 115 decibelios. Estas sirenas funcionan con 9 ó 12 voltios de corriente continua.

En el caso de que el aparato se pusiera en estado de alarma por un descuido o durante la realización de una ope-

ración de comprobación, el aparato se puede parar llevando el conmutador de tres posiciones a la posición de desconectado.

5 El circuito de la sirena electrónica 5 se pega a la pared o lateral derecho de la caja, en la zona del cajetín donde van ubicadas las pilas recargables.

El altavoz ambiental de potencia 4 va pegado sobre el cajetín de las pilas recargables, es decir en el detector de infrarrojos 3 y el circuito de sirena 5.

10 Para elevar la fuente de alimentación de 9 a 12 voltios se instalan dos pilas en serie con las seis que van en el cajetín 16, insertadas en su cajetín y ubicadas en la parte izquierda de la caja 1, justo detrás del espejo del detector de infrarrojos 3, correspondiente éste cajetín de dos pilas a la referencia número 7.

15 Como modificación de gran importancia y capacidad puede citarse el hecho de adaptación del aparato de la invención con otros elementos de protección exterior. Para ello se conecta una resistencia 15 instalada en el circuito de la unidad de control 6, la cual va conectada por un extremo al punto de señal de entrada procedente del detector de infrarrojos 3, mien-  
20 tras que el otro extremo se conecta al contacto de conexión exterior que va instalado en la tapa posterior 17. La conexión del otro punto exterior para la adaptación de detectores exteriores va desde el negativo común hasta este punto descrito anteriormen-  
25 te, es decir que cada vez que nosotros enviamos un impulso negativo a través de la resistencia 15 al punto de señal de entrada conjunto del detector, el aparato se integra produciendo una se-ñal de alarma, con la ventaja de que tanto se pueden conectar detectores de circuito cerrado como abierto.

30 Como ventajas del aparato de la invención puede

indicarse el hecho de que no penetra en zonas sólidas su haz de infrarrojo ni atraviesa cristales ni objetos reflectantes. Asimismo, se mantiene dentro de su campo protegiendo tan sólo el lugar deseado dentro de su gran angular. Como ventaja adicional puede indicarse el hecho de que no detecta movimientos externos ni internos si éstos no midifican el estado de masa infrarroja existente, que pueda hacer variar sus circuitos de integración. Por último, hay que considerar que el aparato es de fácil instalación y de diseño atractivo.

5

10

El circuito de sirena electrónica común al alta voz ambiental de potencia da al aparato una gran capacidad de audición. El circuito de la sirena es de 10 a 15 vatios de potencia y de 9 a 12 voltios de alimentación.

15

Como puede verse en la figura 7, en el circuito de la sirena electrónica 18 se intercala un relé de alarma 19.

20

En la figura 8 se muestra la resistencia 20 que se instala en el circuito de la unidad de control 6, la cual va conectada por un extremo al punto de señal de entrada 21 procedente del detector de infrarrojos 3. El otro extremo 22 de la resistencia se conecta al contacto 23, figura 4, mientras que el contacto 24 se conecta al positivo de la fuente de alimentación 25, figura 8. De este modo, cada vez que nosotros enviamos un impulso negativo a través de la resistencia 20 al punto de señal de entrada conjunta del detector, el aparato se integra produciendo una señal de alarma, con la ventaja de que se pueden conectar detectores de circuito cerrado como abierto.

25

30

Como ya se ha indicado, el aparato incluye como fuente de alimentación pilas recargables y reciclables, evitando que un error de comprobación o por efecto de pruebas para la comprobación del aparato nos quedemos sin fuente de alimentación, a

vez que se evita el andar cambiando con frecuencia las pilas.

El aparato dispone de un elemento de control óptico que nos señala la carga de las baterías por debajo de los 11 voltios o de los 8 voltios, según lo tengamos conectado a 12  
5 0 9 voltios.

Descrita suficientemente la naturaleza del invento, así como la manera de realizarlo en la práctica, debe hacerse constar que las disposiciones anteriormente indicadas son susceptibles de modificaciones de detalle en cuanto no alteren su principio fundamental.  
10



REIVINDICACIONES

1.- Aparato de alarma con detector de infrarrojos, caracterizado porque comprende un circuito de sirena electrónica con altavoz ambiental, alimentado mediante baterías de corriente continua de 9 a 12 voltios, cuyo circuito va controlado a través del relé de alarma, el cual se conecta, por un lado, al positivo común del aparato, y por el otro al punto común de alimentación positiva de dicho circuito, de modo que cuando el aparato se pone en estado de alarma, se activa el relé de alarma, el cual, a través de su contacto normalmente abierto, conecta la sirena, mientras que el negativo del circuito se conecta directamente con el negativo común del aparato, y porque dispone, instalada en el circuito de la unidad de control, de una resistencia que se conecta, por un lado a la entrada de señal procedente del detector interno del infrarrojo pasivo, y por el otro a un contacto externo, inicialmente utilizado para el relé de alarma, conectándose otro contacto externo, también de dicho relé, con el negativo común, definiendo así estos contactos los puntos para la adaptación de detectores externos, estando la instalación alimentada mediante pilas recargables, con un elemento de control óptico, indicador de la carga de las pilas, cuando ésta se encuentra por debajo de un valor predeterminado.

2.- Aparato según la reivindicación 1, caracterizado porque el altavoz ambiental va instalado dentro de la carcasa, inmediatamente por encima del cajetín portador de las pilas recargables.

3.- Aparato según la reivindicación 1, caracterizado porque el circuito de la sirena va fijado interiormente en la pared de la carcasa, del lado de las pilas recargables, apoyando en una porción de material mullido.



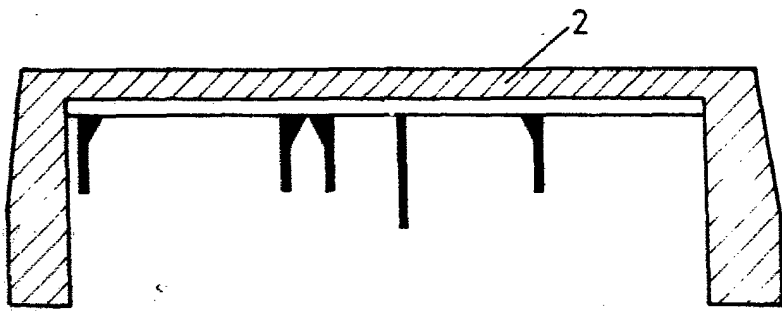


FIG. 1

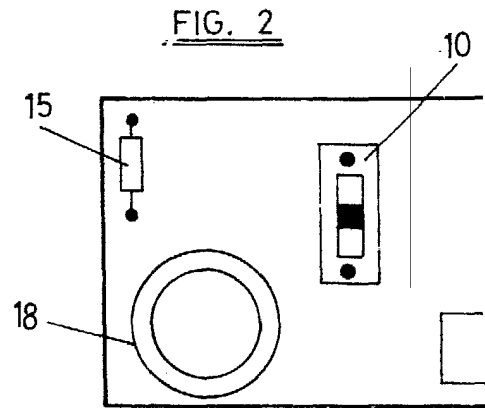
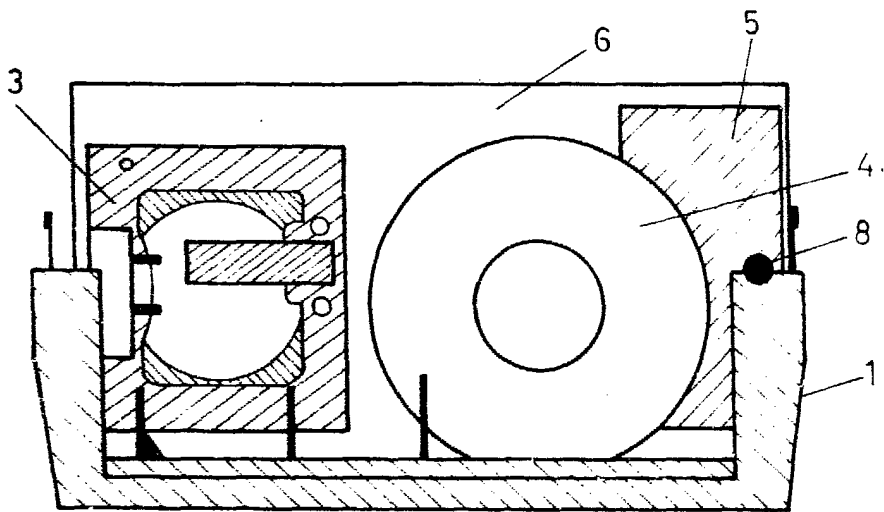


FIG. 2

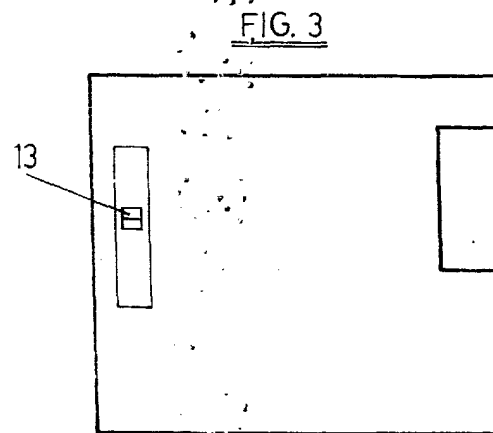


FIG. 3

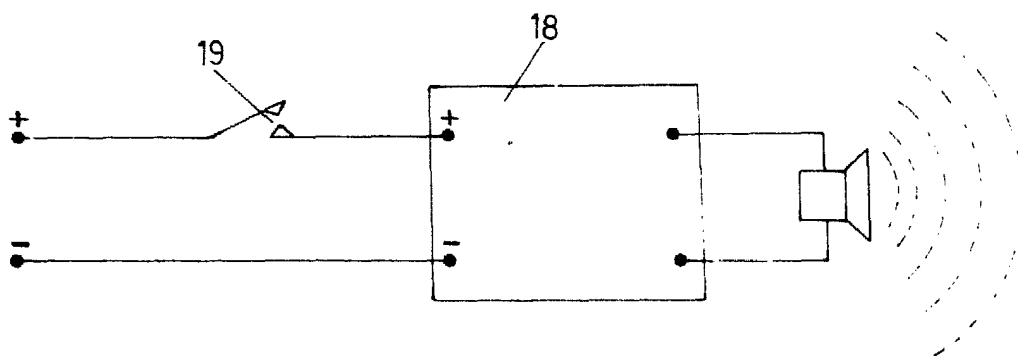


FIG. 7

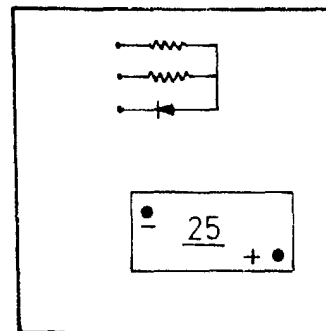
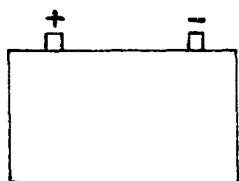


FIG. 8



# ESCALA VARIABLE

FIG. 4

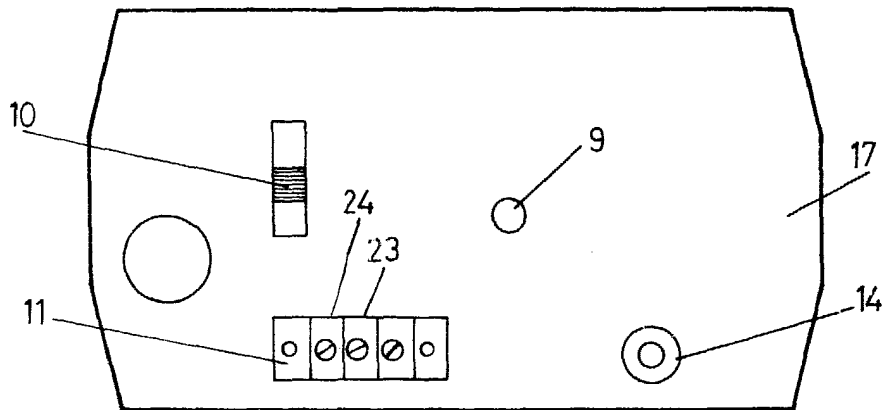


FIG. 5

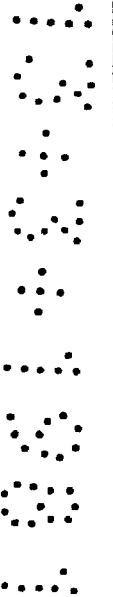
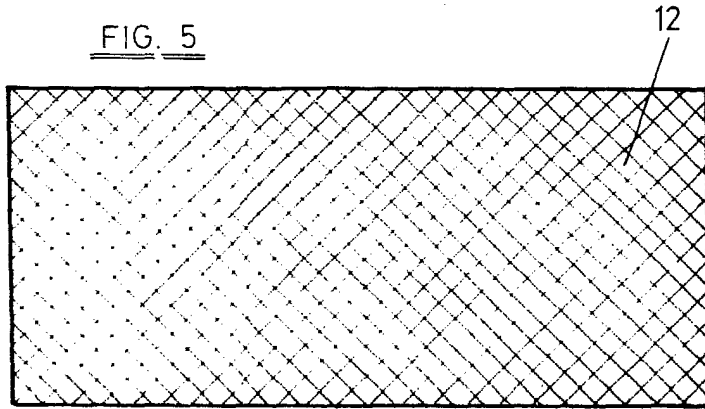


FIG. 6

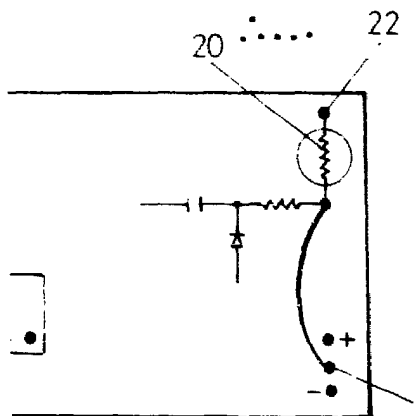
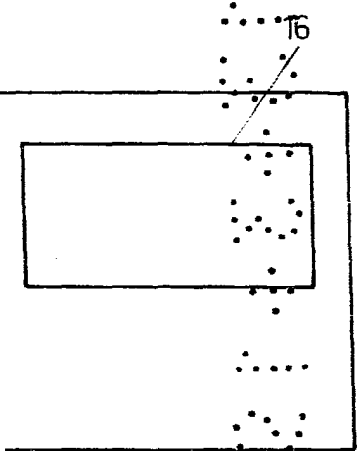
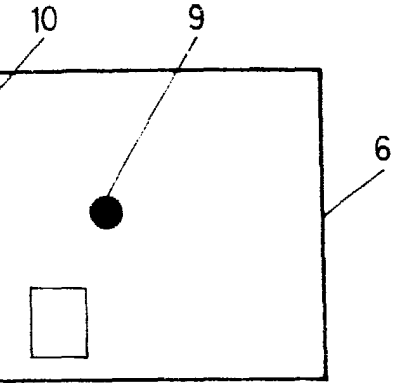
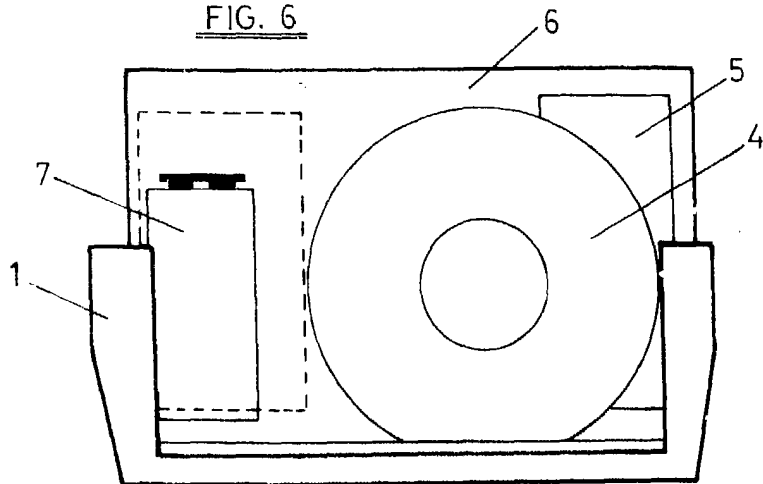


FIG. 8

19 MAR. 1981

Madrid  
**J. M. GOMEZ ASESOR Y PUNBO**  
 Firmado: J. Suarez Diaz