



ESPAÑA

19 ES 11 253734 10 Y
 21
 22 FECHA DE PRESENTACION
 - 6 OCT. 1980

1 ENE. 1981

MODELO DE UTILIDAD

30 PRIORIDADES:
 31 NUMERO 32 FECHA 33 PAIS

47 FECHA DE PUBLICIDAD 51 CLASIFICACION INTERNACIONAL
 A 63 F 91.0

54 TITULO DE LA INVENCIÓN
 MUEBLE PERFECCIONADO PARA MAQUINAS RECREATIVAS.

71 SOLICITANTE (S)
 DON JUAN LAO HERNANDEZ

DOMICILIO DEL SOLICITANTE
 Ctra. Castellar, 298 al 302 - TARRASA (Barcelona)

72 INVENTOR (ES)
 El propio solicitante D. Juan Lao Hernández,
 de nacionalidad española.

73 TITULAR (ES)

74 REPRESENTANTE
 Don Leocadio del Río Cuyás.

MEMORIA DESCRIPTIVA

El presente Modelo de Utilidad tiene por objeto, según se indica en su enunciado, un mueble perfeccionado para máquinas recreativas.

De manera mas concreta, el mueble para máquinas recreativas que constituye objeto de la invención, aún pudiendo admitir una amplia gama de posibilidades de utilización, que, desde luego, deberán considerarse comprendidas en su integridad en el ámbito de protección del registro que se solicita, ha sido especialmente diseñado y estudiado en vistas al montaje de máquinas recreativas del tipo -cada día mas divulgado- que comprenden una pantalla, sobre la que se desplazan determinados móviles luminosos, cuyos movimientos pueden ser gobernados, al menos en parte, a través de un adecuado equipo de mandos.

En cualquiera de las aplicaciones que admite, y, en especial, en la aplicación preferente que ha quedado señalada, el mueble que es objeto de la invención, según se pondrá claramente de manifiesto a lo largo de la presente memoria descriptiva, destaca principalmente por su sencillez estructural, por su comodidad de utilización, en cuyo aspecto conviene poner de relieve que, merced a su diseño, quedan totalmente eliminados cualquier tipo de reflejos que puedan entorpecer la visión de la pantalla, y,

en particular, por una ingeniosa disposición de chasis desplazables a corredera, que facilitan de manera muy notable las operaciones de inspección, entretenimiento y reparación a que deba quedar sometida la máquina.

5 Por lo demás, la esencialidad y las principales características y ventajas del mueble para máquinas recreativas en cuestión, resultarán mas fácilmente comprensibles a la vista de los dibujos adjuntos, en los que -en forma esquemática y, desde luego, sin caracter limitativo de ninguna clase- se ha representado un ejemplo concreto de realización práctica del mismo.

En estos dibujos:

La figura 1 es una vista frontal en perspectiva del conjunto del mueble objeto de la invención.

15 Y las figuras 2 y 3 son sendas vistas posteriores en perspectiva del propio mueble representado en la figura precedente, suponiendo situados en su posición límite sobresaliente al exterior, respectivamente, uno y otro de los dos chasis desplazables que en este ejemplo concreto de realización práctica comprende el conjunto.

Refiriéndonos, pues, a estos dibujos:

El mueble perfeccionado para máquinas recreativas que se preconiza comprende, en primer lugar, dos superficies laterales planas y paralelas 1-1', que podrán hallar-

en particular, por una ingeniosa disposición de chasis desplazables a corredera, que facilitan de manera muy notable las operaciones de inspección, entretenimiento y reparación a que deba quedar sometida la máquina.

5 Por lo demás, la esencialidad y las principales características y ventajas del mueble para máquinas recreativas en cuestión, resultarán mas fácilmente comprensibles a la vista de los dibujos adjuntos, en los que -en forma esquemática y, desde luego, sin caracter limitativo de ninguna clase- se ha representado un ejemplo concreto de realización práctica del mismo.

En estos dibujos:

La figura 1 es una vista frontal en perspectiva del conjunto del mueble objeto de la invención.

15 Y las figuras 2 y 3 son sendas vistas posteriores en perspectiva del propio mueble representado en la figura precedente, suponiendo situados en su posición límite sobresaliente al exterior, respectivamente, uno y otro de los dos chasis desplazables que en este ejemplo concreto de realización práctica comprende el conjunto.

Refiriéndonos, pues, a estos dibujos:

El mueble perfeccionado para máquinas recreativas que se preconiza comprende, en primer lugar, dos superficies laterales planas y paralelas 1-1', que podrán hallar-

se constituidas por dos tableros de madera, conglomerado o similar, dos planchas metálicas convenientemente recortadas, u otro material laminar cualesquiera, que ofrezca adecuadas garantías de resistencia mecánica. Estas dos placas presentan un borde inferior 1a rectilíneo y horizontal, definiendo la base inferior del mueble, que descansa sobre un zócalo 2, de reducida altura y dimensiones en planta ligeramente inferiores a las de aquélla. El borde posterior 1b de los indicados laterales es también rectilíneo y forma ángulo recto con el borde inferior 1a; y el borde frontal presenta una amplia zona inferior 1c, rectilínea y paralela al borde posterior, que se prolonga desde un saliente inferior 1d hasta un saliente superior 1e, abarcando en conjunto aproximadamente la mitad o algo mas de la mitad, por ejemplo, las tres quintas partes, de la altura total. El saliente inferior 1d cubre lateralmente un estribo o superficie de apoyo inclinada 3, destinada a aumentar la comodidad del jugador, y el saliente superior 1e coincide con un pupitre inclinado 4, ligeramente en voladizo, en el que se halla situada la pantalla 5, y el tablero de mandos 6, u otro tipo de órganos cualesquiera, de la máquina recreativa de que se trate en cada caso. Estos elementos, como es lógico, podrán variar entre los mas amplios límites, adaptándose al tipo concreto de juego, elec-

trónico o no, que en cada caso se trate de desarrollar.

El espacio frontal definido entre los dos indicados salientes 1d y 1e se hallará ocupado, al menos en parte, por una puerta 7, por ejemplo, abisagrada, que quedará

5 fijada en la posición de cierre por medio de un sistema cualesquiera de cerradura de seguridad 8, y a través de la que se tendrá acceso al depósito de recogida de fichas o monedas, para controlar y retirar los beneficios de explotación, en el caso normal de que se trate de

10 una máquina que obedezca a este tipo de funcionamiento. Esta superficie frontal puede, además, eventualmente aprovecharse para la disposición de cualquier tipo de órganos o elementos mediante los que se haga entrega al jugador de los premios obtenidos en el desarrollo

15 del juego, en caso de que el reglamento a que se sujeta el mismo prevea tal posibilidad. Finalmente, a partir del saliente 1e, el borde frontal de las placas laterales presenta una zona 1f, rectilínea e inclinada hacia atrás, rematada por un saliente superior 1g, que

20 soporta el cuerpo superior 9, cuya cara frontal 10, que podrá eventualmente hallarse iluminada, podrá destinarse a contener cualquier tipo de indicaciones que se consideren convenientes, tal como la Marca, un esquema de instrucciones para el manejo de la máquina,

un extracto del reglamento a que se sujetará el desarrollo del juego, etc., etc.. El borde superior 1h de las dos placas laterales referidas, podrá, como es lógico, adoptar cualquier conformación que se considere oportuna, pudiendo, por ejemplo, con una finalidad puramente estética, adoptar la conformación ampliamente arqueada y ligeramente inclinada hacia la parte posterior, que se ha representado en los dibujos a los que se viene refiriendo la explicación.

10 Conviene destacar que la estructura que ha quedado expuesta determina que la pantalla 5 quede protegida lateralmente por la parte superior de los montantes laterales 1-1' y superiormente por el cuerpo 9, de manera que queda totalmente al abrigo de todo tipo de iluminaciones, que puedan determinar en la pantalla reflejos capaces de distraer la atención del jugador o de obstaculizar al mismo la cómoda y clara visión de aquélla. A 15 esta comodidad de observación coopera también, como es lógico, la posición inclinada en que queda situada la 20 pantalla. Además, las referidas placas laterales y la cubierta superior constituyen una eficaz protección de la pantalla, que, según es bien sabido, constituye un elemento sumamente valioso de la máquina, preservándola de los efectos de golpes, erosiones, etc., etc.

6

La superficie posterior del compartimento ocupado por la pantalla 5, se halla definida por un panel 11, preferentemente translúcido, en el que, aparte de las indicaciones que eventualmente pueda interesar, preferentemente se situarán unos dibujos alusivos al juego que pueda desarrollarse por medio de la máquina. Este panel 11, que normalmente adoptará una posición inclinada, se halla sensiblemente separado de la superficie posterior del mueble, a que se hará referencia a continuación, originándose entre estos dos elementos un compartimento o cavidad que resultará muy útil para el paso de cables, así como para el alojamiento de las lámparas de iluminación de dicho panel y el de cualquier otro tipo de elementos integrantes de la máquina.

De acuerdo con una característica esencial del mueble objeto de la invención, la superficie posterior del mismo es plana y paralela a los bordes posteriores de los laterales 1-1', hallándose de preferencia ligeramente rehundida con respecto a estos bordes, y presentando una parte superior 12 fija, y una parte inferior definida por una puerta 13, que se monta sobre el armazón fijo a través de un equipo adecuado de bisagras, de manera que queda en condiciones de bascular entre las posiciones de apertura y cierre, pudiendo ser asegurada en ésta última mediante un

sistema cualesquiera apropiado de cerradura.

Según una característica accesoria, pero claramente
ventajosa, de la invención, en la parte superior -fija-
de la superficie posterior del mueble, se sitúan una, dos
5 o mas aberturas 14-14', de forma apropiada para permitir
la introducción de los dedos de la mano, constituyendo un
asidero que facilita el transporte del conjunto de la má-
quina hasta el emplazamiento que en cada caso se le des-
tine. Estas aberturas coinciden con unos compartimentos
10 15-15', que las aíslan totalmente del interior de la má-
quina, impidiendo cualquier tipo de manipulaciones frau-
dulentas.

Finalmente, de acuerdo con una característica esen-
cial y particularmente ventajosa de la invención, en el
15 interior del mueble o carcasa se sitúan uno, dos o mas
chasis capaces de deslizarse en sentido horizontal, pudiendo
ser parcialmente extraídos al exterior cuando se sitúa
la puerta 13 en la posición de apertura. En el ejemplo con-
creto de realización práctica representado en los dibujos
20 a los que se viene refiriendo la explicación, y sobre cu-
ya absoluta ausencia de carácter limitativo no resulta
realmente necesario insistir, los indicados chasis se
prevén en número de dos, disponiéndose un chasis superior
16, que soporta el conjunto del tubo-pantalla 17, así como

una parte de los elementos 18 integrantes del circuito eléctrico de alimentación y gobierno, y un chasis inferior 19, que soporta los restantes elementos 20 integrantes del indicado circuito. Estos chasis se montan sobre un sistema de guías horizontales, de manera que, después de situada la puerta posterior 13 en la posición de apertura, pueden ser fácilmente extraídos hacia el exterior, hasta una posición límite determinada por un adecuado equipo de topes, en la que resultan fácilmente accesibles, en vistas a cualquier operación de entretenimiento, inspección, recambio o reparación, los elementos soportados.

Se comprende que el número de chasis de que en cada caso disponga el mueble, la estructura adoptada por estos chasis, la forma concreta de guiar los mismos entre las dos posiciones límite que son susceptibles de adoptar, el sistema de inmovilizar tales chasis en la posición replegada hacia el interior del mueble y de definir la posición límite opuesta, y, en fin, todas las restantes características accesorias que en el conjunto puedan concurrir, podrán variar entre los mas amplios límites. sin apartarse del marco de la invención, adaptándose a las exigencias y características concretas de la máquina que en cada caso deba alojarse en el mueble.

En el ejemplo concreto de realización práctica a que nos venimos refiriendo, el chasis inferior 19 adopta una forma general en escuadra, y queda en disposición de deslizarse a lo largo de unas guías, constituidas, por ejemplo, por unos simples listones fijos a la base inferior del mueble, sobre los que se apoya reduciendo a un mínimo la superficie de contacto. Además, este chasis es guiado por un listón 21 paralelo a su borde superior y próximo al mismo, que actúa, que actúa en combinación con un reborde en escuadra 22 previsto en el borde inferior del chasis superior 16. En esta forma concreta de realización, el chasis superior 16 queda retenido en el interior del mueble por un sistema cualesquiera apropiado de fijación, por ejemplo, por medio de tornillos, clavijas, pasadores, etc., etc., y guía los desplazamientos del chasis inferior 19, que es el que soporta los elementos que mas frecuentemente deberán ser objeto de manipulación. Y este chasis inferior, a su vez, guía los desplazamientos del chasis superior, una vez liberado de los elementos que lo retienen en la posición replegada hacia el interior del mueble. Resulta en todo caso evidente que, una vez situado en su posición límite sobresaliente hacia el exterior, cualquiera de estos dos chasis permite una manipulación sumamente cómoda de los elementos que soporta.

Rest a ya ú nicamente hacer constar de una manera gene-
ral y expresa que, como se comprende y es lógico, y además
de las que han sido ya concretamente indicadas, en la rea-
lización práctica del mueble para máquinas recreativas que
5 ha quedado esquemáticamente descrito, cabrá introducir to-
das aquellas adiciones y modificaciones de detalle que no
afecten a lo que constituye la esencialidad del registro
que se solicita.



REIVINDICACIONES :

1 - Mueble perfeccionado para máquinas recreativas, caracterizado por comprender dos laterales planos, verticales y paralelos, que presentan sus bordes posteriores rectilíneos y perpendiculares a la base inferior, la cual descansa sobre un zócalo de reducida altura y dimensiones ligeramente inferiores, presentando en sus bordes frontales tres pares de salientes enfrentados, que coinciden, respectivamente, con un estribo o superficie inclinada inferior, de apoyo, con un pupitre inclinado en el que se hallan situados la pantalla, tablero de mandos y/u otros elementos de la máquina concreta que en cada caso se trate de soportar, y un cuerpo superior aplanado que, en combinación con los laterales, evita la producción de molestos reflejos en la pantalla; con la característica de que la superficie posterior del mueble presente una parte superior fija y una amplia puerta inferior que es retenida en la posición de cierre por un sistema apropiado de cerradura, y que, una vez abierta, permite el acceso a un mínimo de dos chasis superpuestos, que soportan los principales elementos integrantes de la máquina y quedan en condiciones de deslizar a lo largo de unos juegos apropiados de guías horizontales, pudiendo desplazarse entre dos posiciones límite conve-

nientemente establecidas, en una de las cuales quedan replegados en el interior del mueble, permitiendo el cierre de la puerta y quedando inmovilizados por un juego apropiado de elementos de fijación, mientras que en la otra posición sobresalen ampliamente al exterior, permitiendo la cómoda manipulación de los elementos portados.

2 - Mueble perfeccionado para máquinas recreativas.

Consta la presente Memoria Descriptiva de doce hojas mecanografiadas, numeradas del 1 al 12 y con sus líneas numeradas, a su vez de cinco en cinco, y de dibujos, anexos.

Barcelona,
P.A. 6 OCT. 1980



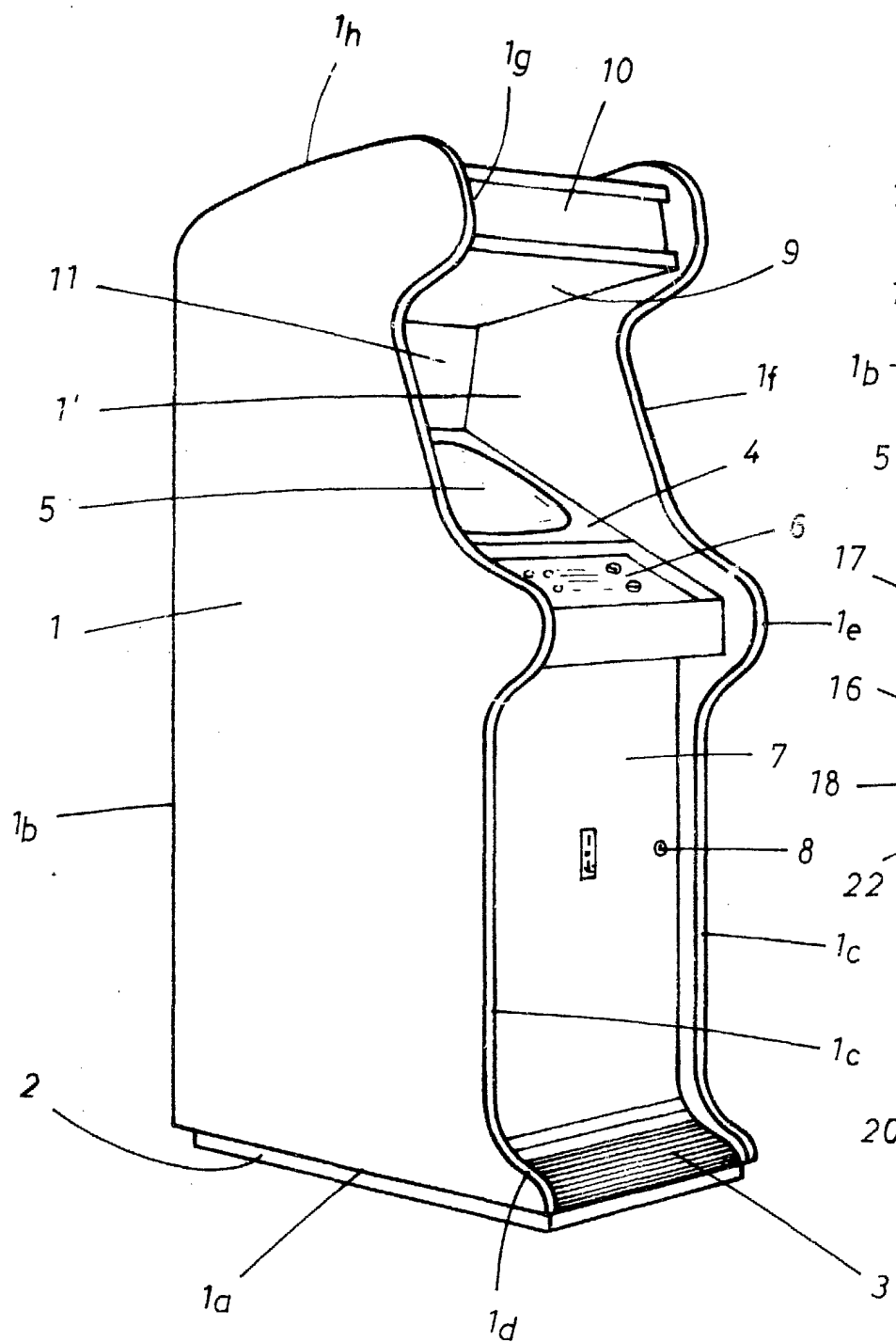


FIG. 1

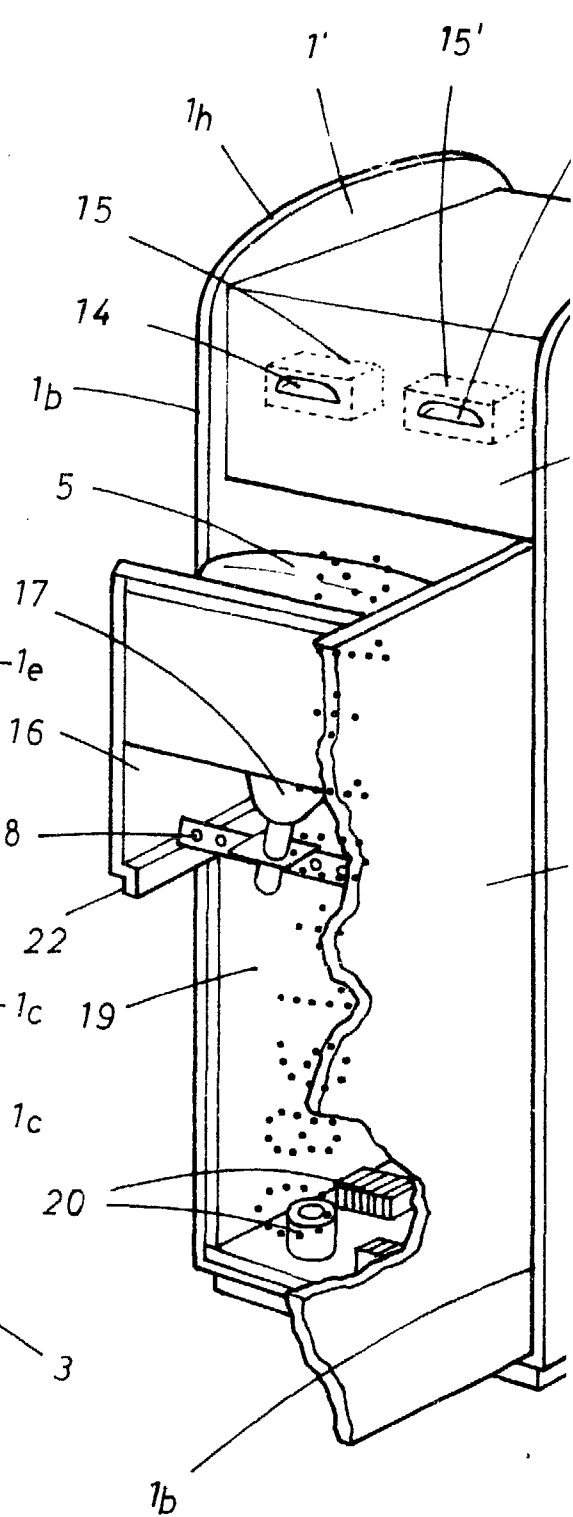


FIG. 2

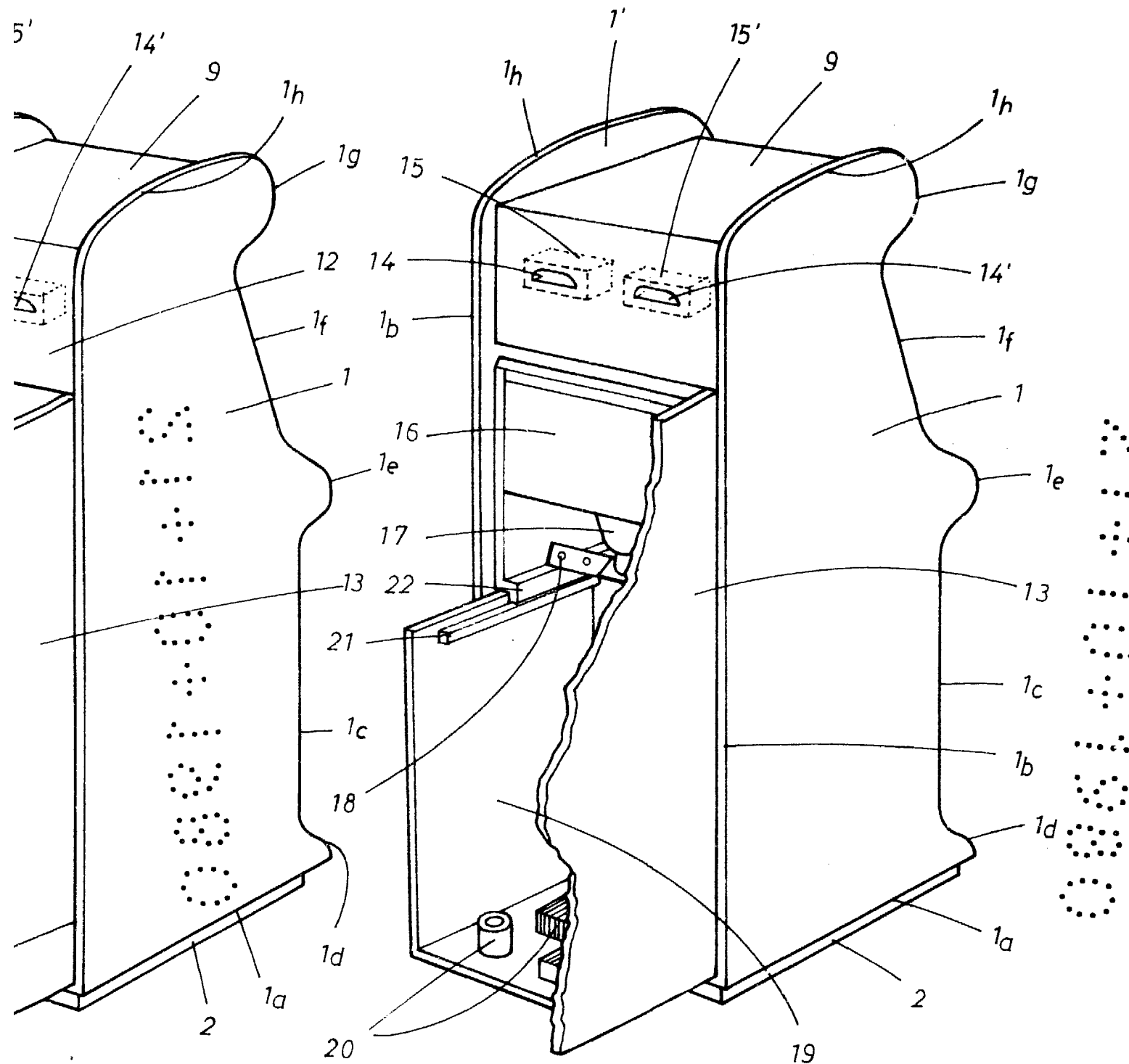


FIG. 3

IG. 2

Barcelona, - 6 OCT. 1980
P.A.