



ESPAÑA

ES (11) NUMER 253729 (10) Y
(21)
(22) FECHA DE PRESENTACION
20 Octubre 1.988
71 ENE 1989

MODELO DE UTILIDAD

(30) PRIORIDADES:	(32) FECHA	(33) PAIS
(31) NUMERO		

(47) FECHA DE PUBLICIDAD	(51) CLASIFICACION INTERNACIONAL
	E 03 C 1/2

(54) TITULO DE LA INVENCIÓN

"CONJUNTO DE DESAGÜE PARA FREGADEROS DE DOS CUBETAS"

(71) SOLICITANTE (ES)

D. Gabriel Boira Vallebrera -

DOMICILIO DEL SOLICITANTE

Pje. Badal, 5 - Barcelona (28) -

(72) INVENTOR (ES)

(73) TITULAR (ES)

(74) REPRESENTANTE

D. Teresa Fina Sanglas -

El mercado del ramo de la fabricación de elementos hidrosanitarios se ve cada vez más necesitado de soluciones prácticas y eficaces. Cuando se ha solucionado un problema, aparece otro nuevo y tan urgente como el primero: ello es debido a que las necesidades de la construcción exigen elementos de fácil colocación sin merma de su eficacia funcional.

5.-

El objeto del Modelo de Utilidad que nos ocupa, se refiere a un conjunto de desagüe para fregaderos de dos cubetas, que consigue el efecto nuevo de la conexión de tres o cuatro servicios simultáneos, sin perjuicio de uno para con el otro y con una extraordinaria sencillez de montaje.

10.-

Se caracteriza, por tanto, el presente Modelo de Utilidad por estar constituido por dos bocas aptas para la entrada o abertura del desagüe, en las cuales se configura la propia válvula del desagüe, de cuales bocas, la primera, presenta un tubo hacia abajo que, por su base inferior con rosca y récord de cierre, se adapta

15.-

a un tubo intermedio, que a su vez se acopla inferiormente a un sifón convencional, ramificándose aquella boca lateralmente en otro tubo que acaba con un acoplamiento a rosca y récord de cierre; la segunda boca presenta también un tubo hacia abajo, que se ramifica por un lado hacia una abertura convencional de dentado para manguera, y por el otro se prolonga hasta un

20.-

25.-

extremo, de longitud adecuada a la que separa las cubetas, que empalma o engarza con el acoplamiento a rosca del extremo de la ramificación lateral del otro tubo
 30.- correspondiente a la primera boca.

Según una variante de realización, las bocas pueden no tener configuradas las válvulas de desagüe, sino tan solo unos extremos tubulares con récord de cierre, para acoplar a las válvulas de que ya dispongan:
 35.- los correspondientes sumideros o cubetas.

La hoja de dibujos que acompaña a la presente Memoria muestra, a título de ejemplo no limitativo, el objeto del Modelo de Utilidad que nos ocupa, representando en dos figuras, de modo que:

40.- La figura 1 muestra una vista parcial de lado del conjunto de desagüe, al que le falta el tubo intermedio y el sifón.

Y la figura 2 muestra una vista completa de lado del mismo conjunto, en la variante opcional de que
 45.- no existan incorporadas las válvulas de los sumideros o cubetas.

Ambas figuras permiten ver los detalles esenciales del Modelo en cuestión, que se mencionarán y situarán de acuerdo con las referencias numéricas, de modo que el conjunto de desagüe para fregaderos de dos cubetas presenta, según la figura 1, dos bocas 1 y 2 de
 50.- entrada del desagüe, en las que se configura la válvula

del mismo, en la figura 2, se representa la variante opcional en que las bocas no tienen configuradas

55.- las válvulas de desagüe, sino que presentan unos ránkords de cierre 3 y 4 para su empalme con dichas válvulas, en los casos en que las cubetas de los fregaderos ya las dispongan.

La boca con válvula 1 o, en su caso, la bo-

60.- ca con ránkord de cierre 3, presenta en ambas figuras un tubo 5 hacia abajo, en cuya base inferior roscada 5' (figura 2), se acopla un tubo intermedio -12-, que a su vez se adapta interiormente a un sifón convencional 6, y por un lado aquella boca se ramifica en
65.- 7 en un tubo que acaba en un acoplamiento a rosca y ránkord de cierre 8. La boca con válvula 2 o, en su caso, ránkord de cierre 4, presenta también un tubo hacia abajo 9, que se ramifica por un lado por una abertura convencional 10, de engarce de otro desagüe,
70.- y por el otro lado se prolonga en 11, hasta enchufar con el acoplamiento a rosca 8 del tubo 7.

En la ejecución práctica del objeto del presente Modelo de Utilidad podrán ser sustituidos cuantos detalles constructivos y configurativos no
75.- afecten, cambiándola o variándola, a su propia esencialidad.,

REIVINDICACIONES:

Se reivindica como objeto del presente Modelo de Utilidad:

- 80.- 1.- Conjunto de desagüe para fregaderos de dos cubetas, caracterizado por estar constituido por dos bocas aptas para la entrada o abertura del desagüe, en las cuales se configura la propia válvula del desagüe, de cuales bocas, la primera, presenta un tubo hacia abajo que, por su base inferior con rosca y récord de cierre, se adapta a un tubo intermedio, que a su vez se acopla inferiormente a un sifón convencional, ramificándose aquella boca lateralmente en otro tubo que acaba con un acoplamiento a rosca y récord de cierre; la segunda boca presenta también un tubo hacia abajo, que se ramifica por un lado hacia una abertura convencional de dentado para manguera, y por el otro se prolonga hasta un extremo, de longitud adecuada a la que separa las cubetas, que empalma o engarza con el acoplamiento a rosca del extremo de la ramificación lateral del otro tubo correspondiente a la primera boca.

- 2.- Conjunto de desagüe para fregaderos de dos cubetas, según 1, caracterizado porque las bocas pueden no tener configuradas las válvulas de desagüe, sino tan solo unos extremos tubulares con récord de cierre, para acoplar a las válvulas de que ya dispongan los correspondientes sumideros o cubetas.,

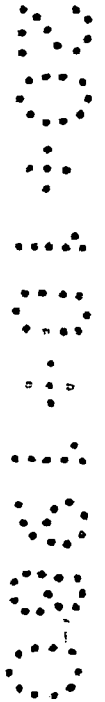
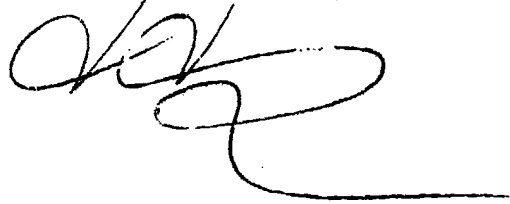
3.- "CONJUNTO DE DESAGUE PARA FRECADEROS DE DOS CUBETAS",

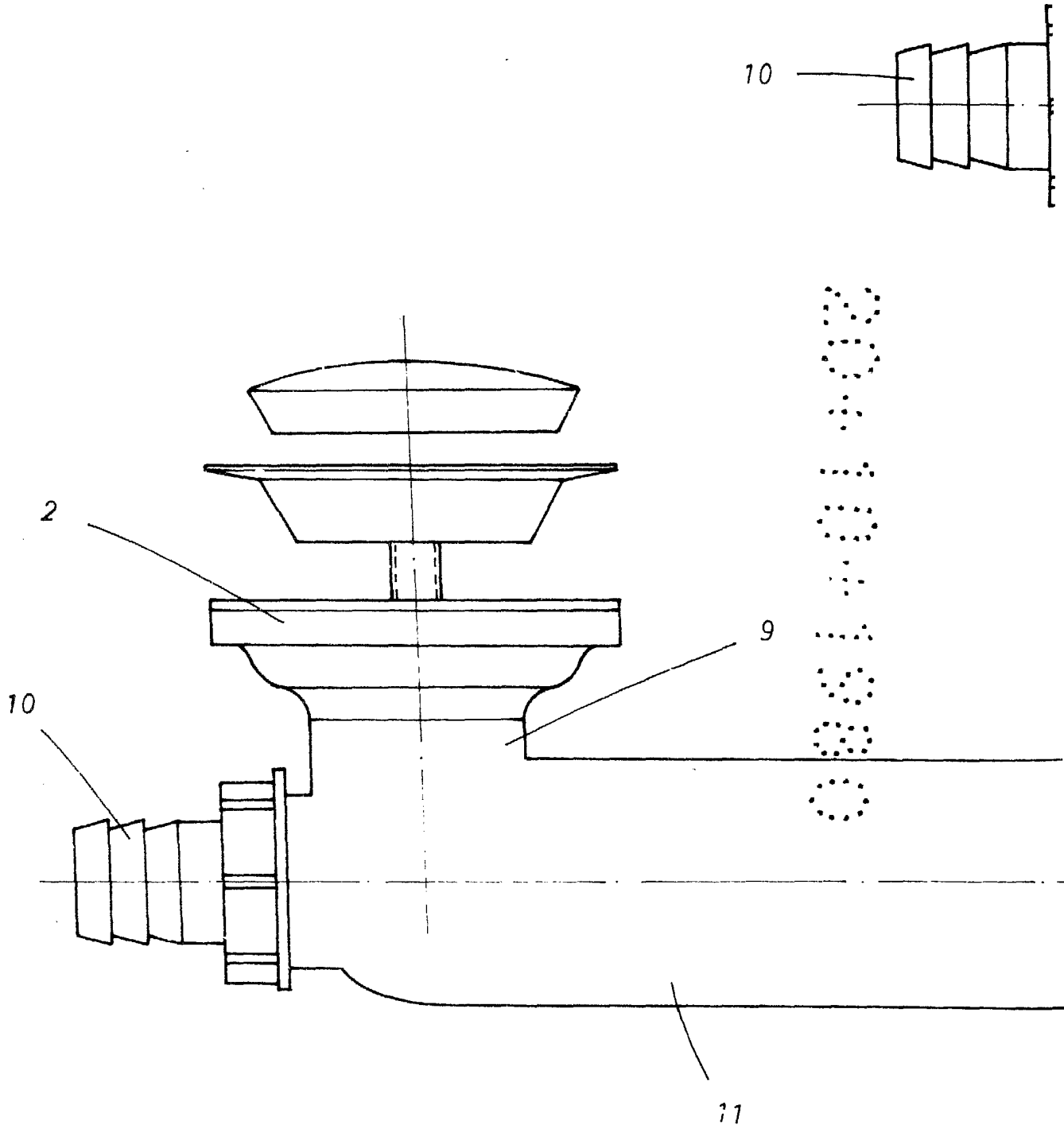
1o5.- Todo tal y como queda descrito, reivindicado, y, representado en los dibujos adjuntos.,

Consta la presente memoria de cinco hojas escritas a máquina por una sola de sus caras.,

Madrid, a 20 Octubre 1.980.

11o.-





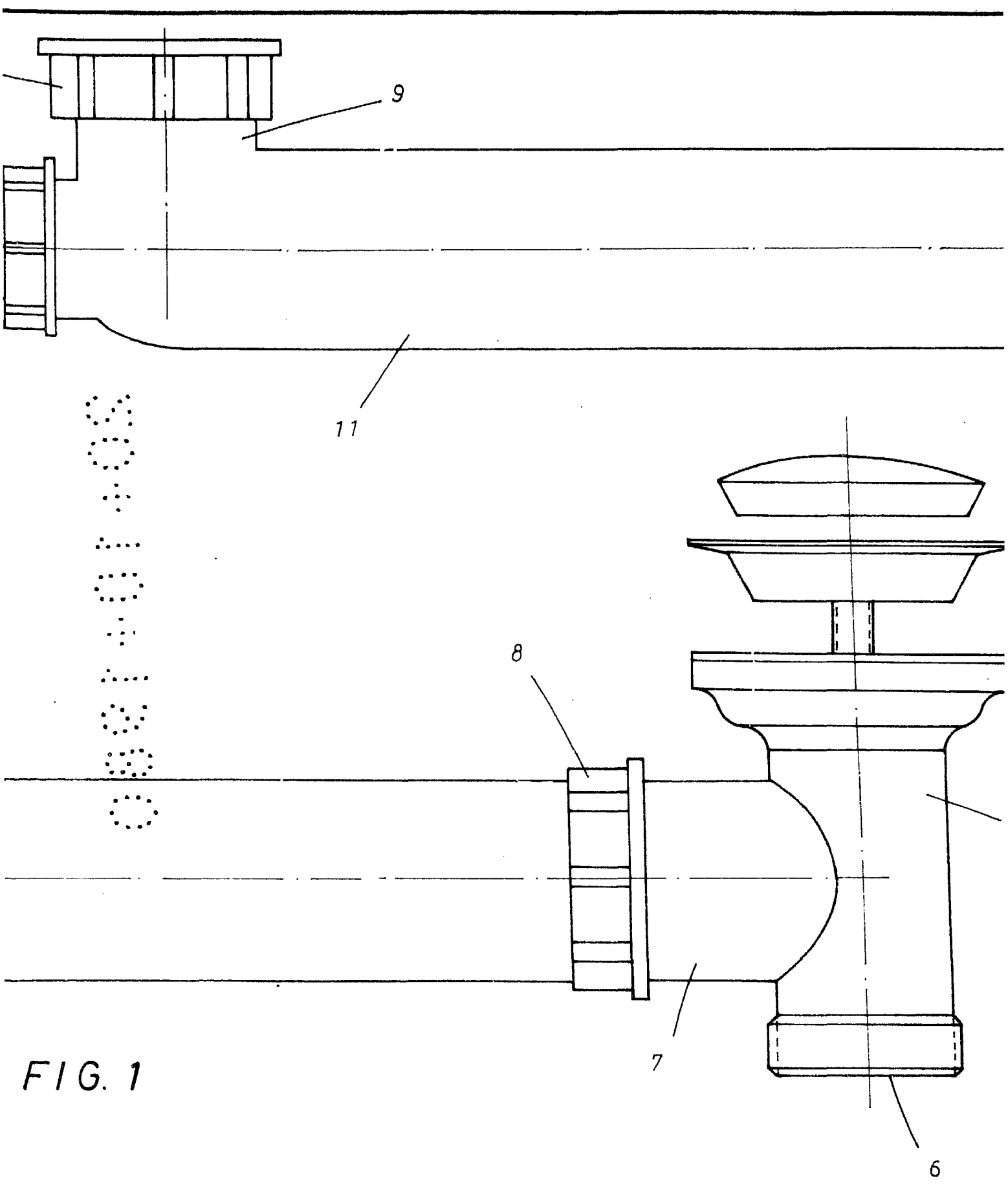


FIG. 1

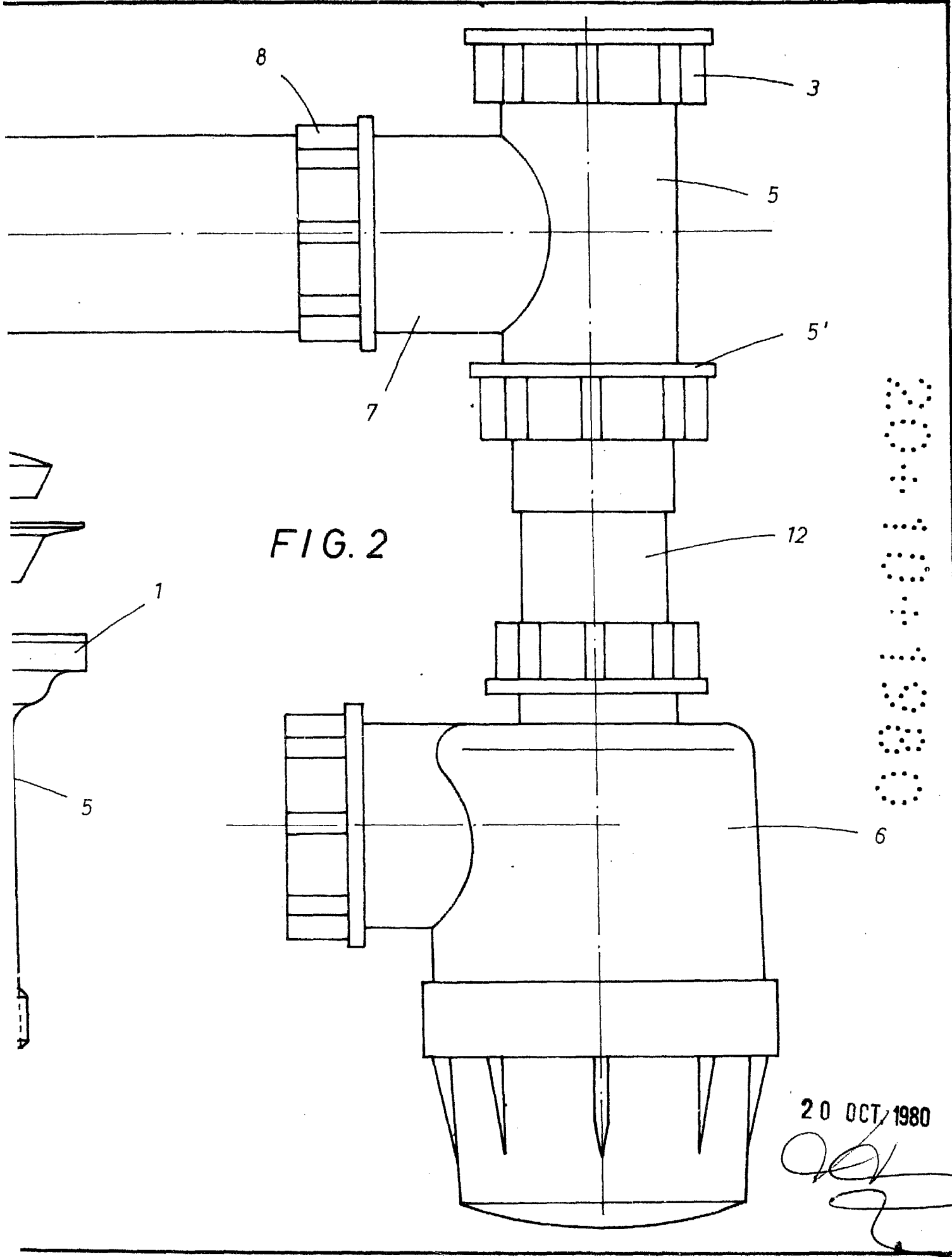


FIG. 2

20 OCT 1980