



ESPAÑA

19	ES	11	NUMERO	253728	10	Y
		21				
		22	FECHA DE PRESENTACION	20-octubr-1.980		

MODELO DE UTILIDAD

1 MAR. 1981

30	PRIORIDADES:	32	FECHA	33	PAIS
31	NUMERO				

47	FECHA DE PUBLICIDAD	Int. Cl.	51	CLASIFICACION INTERNACIONAL
				E05B 63/14

54 TITULO DE LA INVENCION
"BOMBILLO PERFECCIONADO, ADAPTABLE A CERRADURAS Y CERROJOS Y ACCIONABLE POR AMBOS LADOS CON LLAVES DE LONGITUD NORMAL".-

71 SOLICITANTE (S)
DON EDUARDO BENITEZ PEREZ.

DOMICILIO DEL SOLICITANTE
ALCALA DE GUADAIRA (Sevilla) Rafael Becas, 1, puerta 4-3º - 2

72 INVENTOR (ES)
el solicitante

73 TITULAR (ES)
DON EDUARDO BENITEZ PEREZ.

74 REPRESENTANTE
M.V.DE LA TORRE.-

-Memoria Descriptiva-

La presente solicitud de registro de modelo de utilidad, con
cirne como su enunciado indica, a un bombillo perfeccionado-
adaptable a cerraduras y cerrojos y accionable por ambos la-
dos con llaves de longitud normal, de acuerdo con la descrip-
ción detallada que del mismo se realizará, debiendo de inter-
pretarse este concepto en su más amplio sentido.

Este nuevo bombillo perfeccionado, debido a su me-
canismo, es adaptable tanto a cerraduras como a cerrojos, ya
que con un solo bombillo se puede accionar tanto cerrojos co-
mo cerraduras por ambos lados y con una sola llave de tipo -
normal, sin necesidad de emplear un segundo bombillo.

El fundamento de este nuevo bombillo al objeto de de-
simultanear su operatividad con cerraduras y cerrojos, radica
en el hecho del mecanismo utilizado para el arrastre simultá-
neo de los dos rotores de que necesariamente estará equipado
y que consiste en un casquillo externo a los mismos, fijado-
a uno de ellos por medio de un pasador, y al segundo por me-
dio de sus propios pesones que són los que posibilitaran el-
arrastre de este segundo bombillo.

Para la debida comprensión de éste objeto se adjun-
ta a la presente memoria descriptiva, una hoja de planos, en
la que a título de ejemplo se representan todas y cada una -
de las partes que lo integran.

En la citada hoja de planos, queda representado:

Figura 1ª, muestra una sección longitudinal del -
bombillo.

Figura 2, corresponde a una sección transversal del
bombillo.

En estas figuras y con el mismo valor en ellas -

aparecen referenciadas las siguientes partes principales:

El bombillo propiamente dicho está constituido un núcleo cilíndrico -1-, el cual presenta en su parte inferior y longitudinalmente un taladro pasante -2-, con dos diámetros interiores diferentes -3-4-, y en su parte superior y en sentido transversal una serie de taladros -5-, que van a morir en su confluencia con el alojamiento central -2-. El vaciado -2- estará ocupado por dos rotores -6-7-, de igual diámetro, y dotados éstos de unos taladros -8-, dispuestos como continuación de los transversales del bombillo, y sobre cuya alineación quedarán dispuestos los correspondientes pesones -9-.

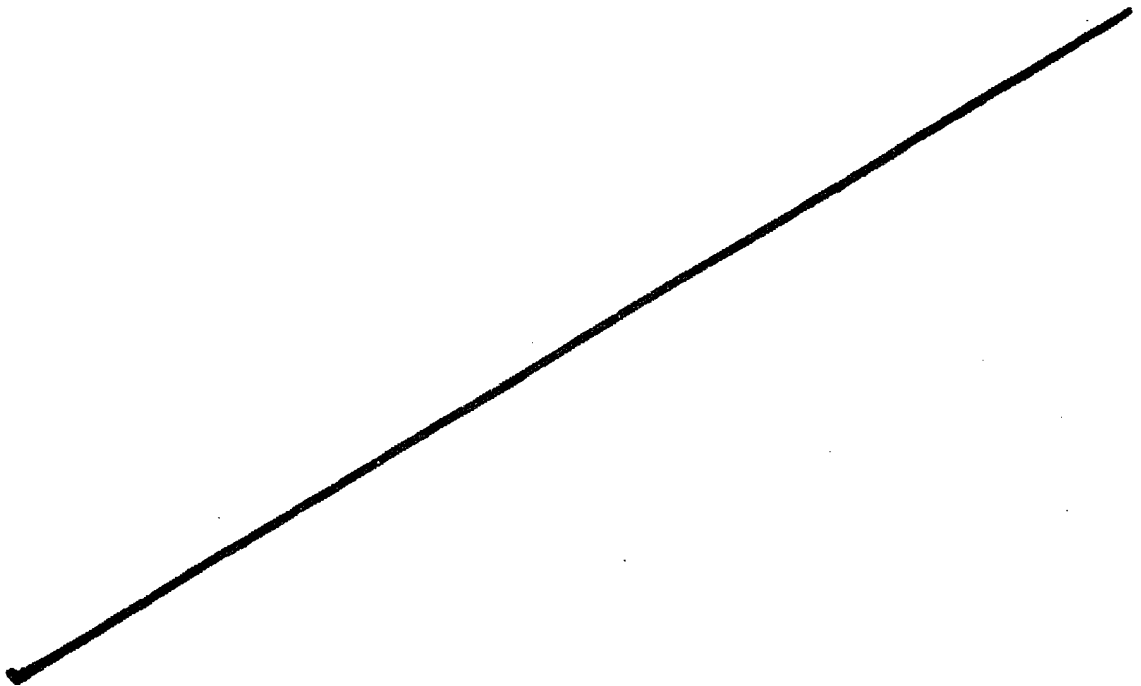
La zona del vaciado transversal que presenta mayor diámetro -3-, comprenderá la posición completa de uno de los rotores -7-, y el extremo del segundo de ellos -6- de forma que en el espacio hueco creado -10-, irá alojado un casquillo hueco -11-, dotado de los necesarios taladros transversales -12- para el paso de los correspondientes pesones, quedando este casquillo unido al rotor por medio de un pasador 13.

En el interior de los taladros transversales del bombillo y por su parte superior, irán alojados unos resortes -14-, los cuales determinarán la presión necesaria sobre los pesones -9-.

Aún, cuando el bombillo presenta una longitud de aproximadamente el doble de los normales, sin embargo su actuación vendrá determinada por la utilización de una llave de tipo convencional -15-, bien por un extremo o por otro del mismo, y ello debido al sistema de arrastre dispuesto entre ambos rotores.

Si se procede a introducir la llave por el extremo correspondiente al rotor -6- que corresponderá con la parte del bombillo situada hacia el exterior, es decir hacia la calle, entonces los pesones -9- se elevaran e igualaran impulsados por el dentado de la llave, con lo que este rotor quedará libre para poder girar, de forma que este giro producirá automáticamente el arrastre del segundo rotor -7-, y ello en virtud del pasador -13- el cual al ser solidario a la vez del primer rotor -6- y del casquillo -11-, hará girar a este último y éste en su relación con el segundo rotor -7- al estar interferido por los pesones hará girar a éste.

En cambio si la llave es introducida por el extremo correspondiente al rotor -7- que corresponderá con la parte del bombillo situada hacia el interior, es decir hacia la vivienda, entonces la llave determinará la elevación de los pesones y la liberación de éste rotor en relación con el casquillo -11- con lo que el mismo podrá girar libremente, sin arrastrar con ello al rotor contiguo-6-.



-REIVINDICACIONES-

1ª.- Bombillo perfeccionado adaptable a cerraduras y cerrojos y accionable por ambos lados con llaves de longitud normal, caracterizado porque en el cuerpo general del bombillo y en zonas diametralmente diferenciadas, se han mecanizado sendos grupos de tres y cinco pesones móviles mantenidos en tensión por resorte helicoidales, que inciden a su vez en dos rotores independientes, situados longitudinalmente en el interior del bombillo, con la particularidad de que éstos rotores se relacionan entre sí por medio de un casquillo que envolviendo a uno de ellos, se prolonga para abarcar el extremo del rotor contiguo al que se fija por un bulón.

2ª.- Bombillo perfeccionado, según reivindicación 1, caracterizado porque accionando con una llave de longitud igual a la mitad de la del bombillo, el rotor al que se fija el casquillo que envuelve al otro rotor, el primer rotor arrastra en su movimiento al segundo rotor.

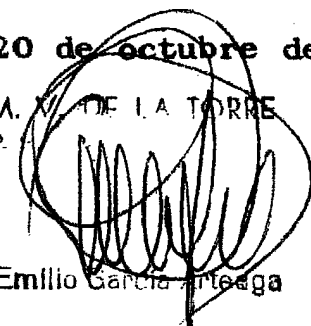
3ª.- Bombillo perfeccionado, según reivindicación 1ª, caracterizado porque al introducir la llave por la zona del segundo rotor, queda éste liberado de los bulones de anclaje y del casquillo que lo relaciona con el primer rotor, consiguiendo así un movimiento independiente de aquél.

4ª.- "BOMBILLO PERFECCIONADO, ADAPTABLE A CERRADURAS Y CERROJOS Y ACCIONABLE POR AMBOS LADOS CON LLAVES DE LONGITUD NORMAL".

Consta la presente memoria descriptiva de cinco hojas numeradas y mecanografiadas por una sola cara a las que se le acompaña una de planos para su mejor comprensión.

Madrid, 20 de octubre de 1.980.-

M. V. DE LA TORRE
P.



Emilio García Arteaga

FIG. 1

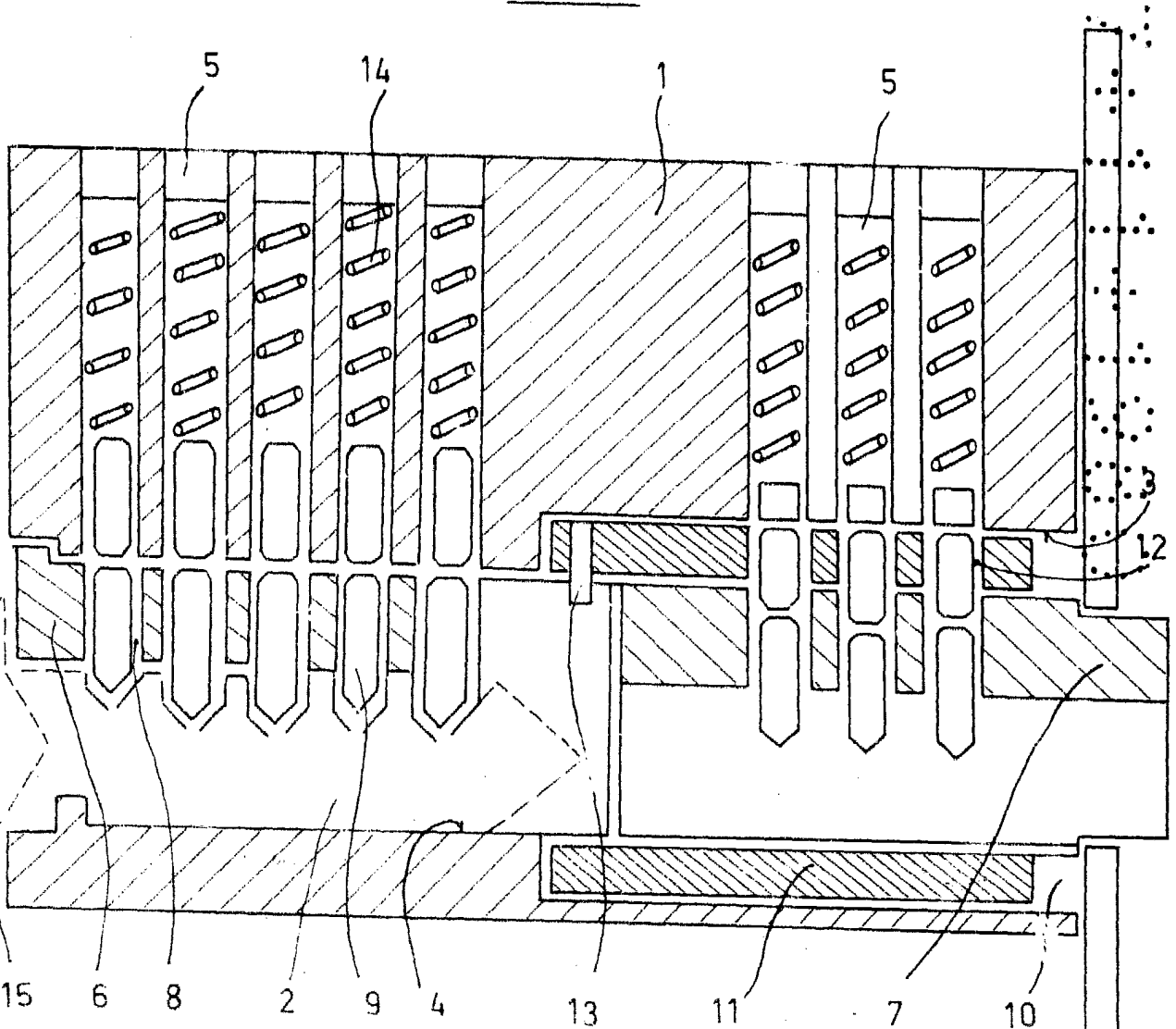
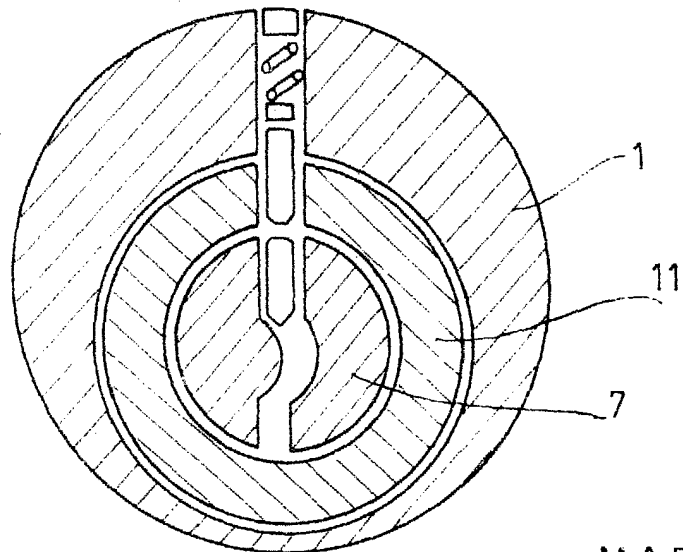


FIG. 2



ESCALA VARIABLE

MADRID 0 OCT. 1900

M. V. DE LA TORRE
P. P.

Emilio García Arteaga