



ESPAÑA

(19) ES (11) NUMERO (10) Y
 (21) 253725
 (22) FECHA DE PRESENTACION
 20 OCT. 1980

11 ENE. 1981

MODELO DE UTILIDAD

(30) PRIORIDADES:

(31) NUMERO (32) FECHA (33) PAIS

(47) FECHA DE PUBLICIDAD (51) CLASIFICACION INTERNACIONAL

E 05 C 7/06

(54) TITULO DE LA INVENCIÓN

CIERRE PARA VENTANA CORREDERA

(71) SOLICITANTE (S)

D. JESUS GONZALEZ PUJANTE

DOMICILIO DEL SOLICITANTE

C/ Estación, 52-4ª - ALCANTARILLA (MURCIA)

(72) INVENTOR (ES)

(73) TITULAR (ES)

(74) REPRESENTANTE

D. JOSE MIGUEL GOMEZ-ACEBO Y POMBO

El presente Modelo de Utilidad se refiere a un cierre para ventanas correderas.

5 Ya se conocen en la actualidad cierres de este tipo y actualmente en el mercado, los cuales presentan una serie de inconvenientes tanto en el aspecto constructivo como en el funcional.

10 Los inconvenientes en el aspecto constructivo, se deben principalmente a la complejidad de las piezas o elementos que constituyen dichos cierres, por lo que los mismos son altamente costosos.

En el aspecto funcional y de uso estos cierres son incompletos, por lo que las ventanas correderas cierran mal.

15 Para subsanar estos inconvenientes que se han indicado anteriormente se ha ideado el cierre de la invención, que como a continuación se verá es un cierre sencillo y seguro, lo que le hace altamente competitivo en el mercado.

20 De acuerdo con la invención, el cierre está constituido por tres piezas, dos de ellas, las extremas son fijas y se disponen respectivamente en el marco o fijo de la ventana y en un lado extremo de la hoja de la ventana corredera, mientras que la tercera está dispuesta con facultad de giro en la pieza que se fija al marco dotada de unas características de giro y accionamiento, con el objeto de que efectúe el cierre sobre 25 unas porciones dentadas de la otra pieza extrema fijada mediante tornillos en la hoja de la ventana.

30 Así, la pieza que se fija al marco fijo de la ventana es una pieza base que presenta forma general de U y muestra, en la zona próxima a un vértice interior correspondiente entre una de las alas paralelas y la rama horizontal, un rehun

5 dido semicilíndrico en el que se acopla una porción extrema del pestillo o pieza intermedia, mientras que en la otra porción extrema interior de la U se dispone verticalmente un muelle que asienta en la rama horizontal y en un rehundido extremo del pesti

10 La disposición del acoplamiento del pestillo en el perfil base así como la del muelle, permiten al pestillo girar y quedar posicionado mediante presión por su extremo libre en la pieza extrema dispuesta en la hoja de la ventana corredera, ya que como se ha indicado anteriormente, esta pieza extrema presenta un dentado a modo de sierra, con la misma inclinación en sus dientes que un apéndice extremo que presenta la pieza que constituye el pestillo, todo ello de manera que en el desplazamiento de la hoja de la ventana corredera se enclava por sí sólo el apéndice citado en el dentado correspondiente, siendo la fuerza del muelle la que produce el enclavamiento del cierre.

20 El cierre de la invención es de los del tipo que efectúan el cierre a mano izquierda para lo cual el pestillo presenta una forma general en L una de cuyas ramas presenta el dentado anteriormente citado mientras que la otra rama perpendicular a la anterior, presenta los elementos de acoplamiento a la pieza en forma de U, así como un elemento saliente o asidero que facilita en todo momento el giro del pestillo.

25 La longitud del dentado de la pieza extrema está calculado pra conseguir varios puntos de enganche en el cierre, que permitan utilizar el cierre de la invención en todo tipo de tamaño de ventanas correderas.

30 Para un mayor entendimiento de la invención a continuación se refiere un ejemplo práctico de realización del cierre de la misma, siendo dicha realización meramente

enunciativa y en ningún caso limitativa de la invención, todo ello con referencia a los dibujos adjuntos, en los que:

La figura 1 muestra una vista en sección del cierre de la invención.

5

La figura 2 muestra una vista lateral de la figura 1.

La figura 3 es una vista lateral seccionada por la línea III-III de la figura 1.

10

Las figuras muestran; el cierre constituido por un perfil base 2, el pestillo 3, que muestra una forma general en L 3', y un elemento extremo 4 que se fija en la hoja de la ventana, cuyo elemento va dotado de un dentado 5 en el que se enclava un apéndice extremo 6 del pestillo 3.

15

El perfil base 2 muestra forma general de U, y presenta interiormente un rehundido semicilíndrico 7 en el que se acopla una porción saliente cilíndrica 8' del pestillo, el cual, presenta un rehundido 9 que coopera en la retención y posicionamiento del extremo correspondiente de un muelle 10 que asienta por su otro extremo en el ala horizontal 11 del perfil en U.

20

El pestillo 3 presenta un saliente 12 que hace de asidero para abrir la hoja de la ventana corredera.

25

Descrita suficientemente la naturaleza del invento, así como la manera de realizarlo en la práctica, debe hacerse constar que las disposiciones anteriormente indicadas son susceptibles de modificaciones de detalle en cuanto no alteren su principio fundamental.

REIVINDICACIONES

1.- Cierre para ventana corredera, caracterizado porque está constituido por una pieza básica que se fija al marco o fijo de la ventana, en cuya pieza básica se acopla con facultad de giro un pestillo de cierre, que muestra forma de L, dotado por el extremo de una de sus ramas de una uña que se acopla en una porción dentada que presenta una tercera pieza, la cual se fija a un lateral de la hoja de la ventana; y porque la pieza base, que muestra forma general de U, presenta un rehundido semicilíndrico que coopera en el acoplamiento de una porción cilíndrica, que emerge de la otra rama del pestillo; mientras que el pestillo presenta un cajeadado que coopera en el posicionamiento de un muelle dispuesto entre dicho cajeadado y la rama horizontal de la pieza básica, siendo el muelle que presiona el pestillo y coopera en el cierre.

2.- Cierre para ventana corredera, todo ello tal y como queda sustancialmente descrito en la presente Memoria e ilustrado en los dibujos adjuntos.

Esta Memoria consta de cuatro hojas escritas a máquina por una sola cara.

Madrid, 20 OCT. 1980

D. JESUS GONZALEZ PUJANTE

J. M. GOMEZ ACEBO Y POMBU

n. e. Firmado: J. Suarez Diaz

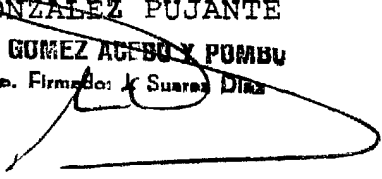


FIG 3

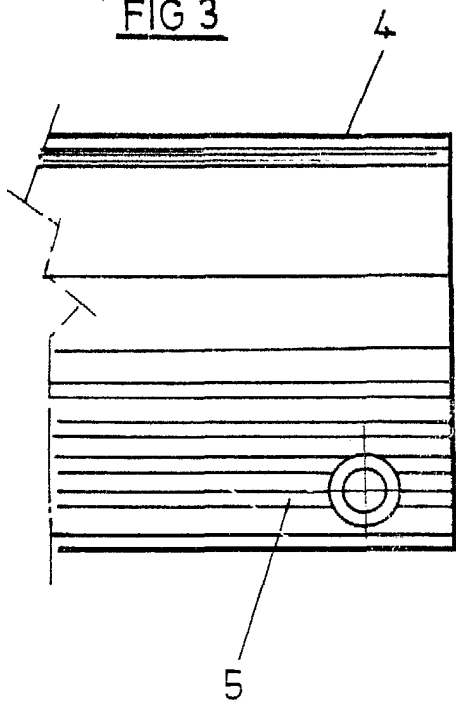


FIG.1

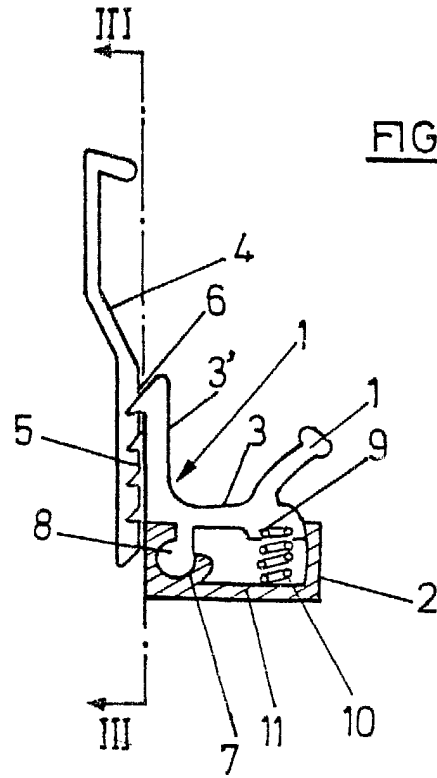
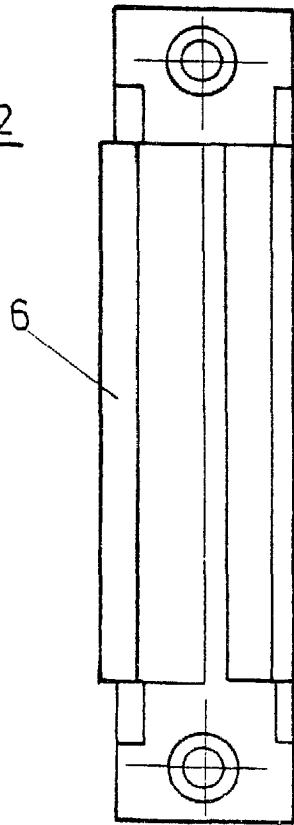


FIG.2



Madrid 20 OCT 1900

J. M. GONZALEZ PUJANTE.
Por el Firmado: J. GONZALEZ PUJANTE

ESCALA VARIABLE.