



ESPAÑA

10 ES 11 12 13 14 15 16 Y

NUMERO	4301150
FECHA DE PRESENTACION	3 OCT. 1980

**MODELO DE UTILIDAD**

60 PRIORIDADES: 61 NUMERO	62 FECHA	63 PAIS
------------------------------	----------	---------

67 FECHA DE PUBLICIDAD	68 CLASIFICACION INTERNACIONAL A 67 G 29/06
------------------------	--

64 TITULO DE LA INVENCIÓN "Peana para trofeos".
--

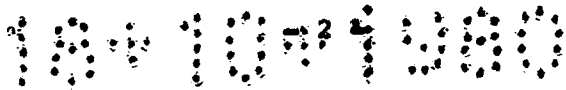
71 SOLICITANTE (ES) LECHA, S.A.
------------------------------------

DOMICILIO DEL SOLICITANTE Rosalía de Castro, 44 - BARCELONA.- 25
---

72 INVENTOR (ES)
------------------

73 TITULAR (ES)
-----------------

74 REPRESENTANTE D. Joaquin BOLIBAR PERA
---



M O D E L O D E U T I L I D A D  
=====

Memoria descriptiva

5 El presente Modelo de Utilidad se refiere a una peana que ha sido ideada y realizada principalmente para el soporte de trofeos, tales como trofeos deportivos, si bien puede emplearse asimismo para actuar como elemento de base para objetos de adorno, como figuras decorativas, para el apoyo de lámparas, etc, etc.

10 Como es sabido, las peanas para trofeos realizadas en madera, como es usual, resultan caras lo cual repercute en el coste industrial del conjunto formado por dichas peanas, cuya carestía se debe a que es necesario partir de un tronco de árbol de una madera de calidad que se trabaja en forma totalmente artesana con gran inversión de tiempo, coadyuvando al encarecimiento el importante desperdicio de la citada madera que se produce durante la elaboración de las referidas peanas.

15 Además, normalmente las peanas convencionales carecen de un pie de apoyo que realice la estética de la misma.

20 Contrariamente a todo ello, la peana para trofeos objeto de la presente invención es de fabricación económica, en favor del coste de la misma y del trofeo que sostiene, con la ventaja adicional de que presenta un agradable aspecto co

10-13-1000

mo el de la madera de calidad, lo que confiere al elemento dispuesto sobre la peana apropiados valores estéticos, y mejorando la estética de la peana incorporando eventualmente un pie de apoyo.

5

De acuerdo con lo expuesto la peana para trofeos objeto del presente registro se caracteriza porque consiste en un cuerpo monopieza hueco y moldeado, que define dos paredes tubulares coaxiales cerradas por un extremo por una base común perforada para la fijación del trofeo y abiertas por el extremo opuesto, entre las cuales incorpora un material de relleno de peso conveniente, de cuyas paredes la exterior presenta un acabado e interiormente incorpora junto al borde del extremo abierto unos topes que limitan la penetración y permiten el encaje y fijación de un elemento de cierre de dicho extremo. La pared exterior presenta una sección que aumenta progresivamente desde el extremo cerrado al abierto.

10

15

20

De preferencia el elemento de cierre consiste en un pie de apoyo de altura conveniente que sobresale del contorno de la pared exterior del cuerpo, y en cuyo borde queda encajado mediante un rehundido de que está provisto. O bien, dicho elemento de cierre puede consistir en una tapa que queda enrasada con el borde de dicha pared exterior.

25

Para facilitar una explicación más deta-

18-10-1980

llada y lo expuesto en la presente memoria descriptiva, se acompaña una hoja de dibujos, en la que, en una única figura, se ha representado un caso práctico de realización de una peana para trofeos de las características indicadas, que se cita solamente a título de ejemplo no limitativo del alcance de la invención.

En dicha única figura se ilustra la peana de referencia en sección vertical, cuya peana está constituida por un cuerpo monopieza hueco y moldeado de un material plástico conveniente tal como poliestireno, que define las paredes tubulares coaxiales cerradas por un extremo y abiertas por el otro, de las cuales la pared exterior -1- presenta el aspecto de una madera, de buena calidad, preferentemente muestra una configuración en general ligeramente troncopiramidal o troncocónica, cuya sección mayor corresponde a la zona de base de la peana. Por el extremo superior el cuerpo está cerrado por una base -2- provista de un orificio central -3-. Por su parte, la pared tubular interior -4- es cilíndrica y se prolonga desde dicha base -3-, según una altura ligeramente menor que la altura de la pared exterior, llegando a una zona próxima al borde libre inferior de la pared exterior, la cual presenta interiormente cerca de dicho borde y oportunamente distribuidos unos salientes -5- que actúan de topes de penetración.

10:10:50

Entre ambas paredes exterior -1- e interior -4- del cuerpo de la peana, definen un espacio esencialmente anular en el que se dispone un relleno -6- que puede consistir en una mezcla de polvo de mármol y "griffi" o baquelita. Este relleno tiene un peso similar al peso de la madera que forma las peanas macizas clásicas, con lo cual el peso de la presente peana moldeada y el de las peanas de madera convencional es prácticamente el mismo.

El presente registro prevé que el cuerpo de la peana se cierre por su base mediante una tapa -7- que por su borde encaja en el borde inferior de la pared exterior -1- y va aplicada contra los salientes de tope -5- que limitan la penetración de dicha tapa, cuya tapa va fijada mediante un adhesivo oportuno por su borde al citado borde del cuerpo -1- y a los mencionados salientes, de tope -5- cuyos topes impiden además la posibilidad de salida o caída del citado relleno -6-. Dicha tapa presenta un orificio central -8- de actuación.

El orificio -3- de la base -2- del cuerpo de la peana ha sido previsto para permitir el paso del vástago roscado de que normalmente está dotado inferiormente el trofeo y que recibe una tuerca para la fijación del mismo sobre la citada base -2-.

También prevé el presente registro que en lugar de la tapa de cierre y base -7-, la peana puede estar provista de un pie de apoyo -9- representen-



tado esquemáticamente en el dibujo con línea de trazos y que consiste en una pieza moldeada de preferencia de poliestireno, cuya pieza presenta un vaciado que define una pared inferior de apoyo y que puede presentar asimismo un orificio central - no ilustrado -. Dicho pie en su borde superior tiene un escalón que encaja interiormente en el borde inferior de la pared -1- donde va fijado el pie por mediación de un adhesivo conveniente y donde los salientes de tope -5- limitan la introducción del pie que, como la tapa -7-, cierra inferiormente el cuerpo de la peana.

Como es de ver por todo cuanto se ha expuesto la peana objeto del presente Modelo de Utilidad resulta muy adecuada, tanto si está o no provista de pie de apoyo.

Como puede apreciarse, la peana es de fabricación económica porque comprende dos únicas piezas moldeadas, constituidas por el cuerpo monopieza y la tapa o el pie de apoyo.

Por otra parte, el relleno -6- permite que la peana pese como si fuera de madera. Asimismo, el número de topes -5- previstos en cada lado de la pared exterior -1- está en correspondencia con la longitud del mismo, especialmente si la peana incorpora la tapa -7- para que no se combe.

Por supuesto, la configuración de las caras laterales del pie de apoyo -9-, puede ser cual



quiera conveniente cóncava, convexa, mixta, etc. y de preferencia presentará un contorno cuadrado.

5 Por lo demás, debe hacerse constar que el modelo, dentro de su esencialidad, puede ser llevado a la práctica en otras formas de realización que difieran sólo en detalle de la indicada únicamente a título de ejemplo en el dibujo y en la descripción, a las cuales alcanzará asimismo la protección que se desea obtener. Por tanto, podrá fabricarse la peana para trofeos de referencia con sus componentes en cualquier configuración y tamaño y con los materiales y medios más oportunos, por quedar todo ello comprendido en el espíritu de las siguientes reivindicaciones.

10

15

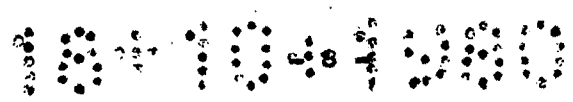
N O T A  
\*\*\*\*\*

Se reivindica como objeto del presente Modelo de Utilidad:

20

1.- Peana para trofeos, caracterizada porque consiste en un cuerpo monopieza hueco moldeado que define dos paredes tubulares coaxiales cerradas por un extremo por una base común perforada para la fijación del trofeo y abiertas por el extremo opuesto, entre las cuales incorpora un material de relleno de peso conveniente, de cuyas paredes la exterior presenta un acabado e interiormente incorpora junto al borde del extremo abierto unos to

25



pes que limitan la penetración y permiten el encaje y fijación de un elemento de cierre de dicho extremo.

5 2.- Peana para trofeos, según la reivindicación anterior, caracterizada porque la pared exterior presenta una sección que aumenta progresivamente desde el extremo cerrado al abierto.

10 3.- Peana para trofeos, según las reivindicaciones 1 y 2, caracterizada porque el elemento de cierre consiste en un pie de apoyo de altura conveniente que sobresale del contorno de la pared exterior del cuerpo, y en cuyo borde queda encajado mediante un rehundido de que está provisto.

15 4.- Peana para trofeos, según las reivindicaciones 1 y 2, caracterizada porque el elemento de cierre consiste en una tapa que queda enrasada con el borde de la pared exterior del cuerpo.

5.- Peana para trofeos.

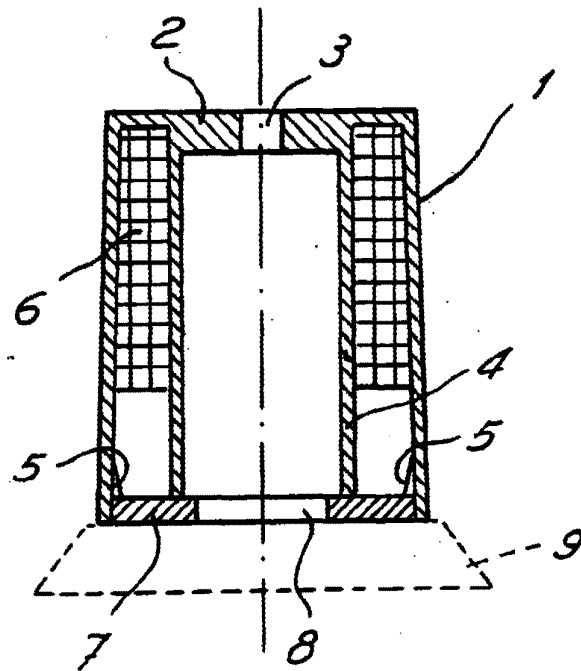
Esta memoria consta de ocho páginas escritas por una sola cara.

BARCELONA, 3 OCT. 1980

P.A.

JOAQUIN BOLIBAR  
P.A.

10-10-1980



FOR AUTORIZACION

JOAQUIN GONZALEZ

P.R.