

ES

11

NUMERO

253.711

21

FECHA DE PRESENTACION

17.10.1.980

22

10 Y



ESPAÑA

MODELO DE UTILIDAD

16 JUN. 1981

50 PRIORIDADES:

51 NUMERO                      52 FECHA                      53 PAIS

47 FECHA DE PUBLICIDAD

81 CLASIFICACION INTERNACIONAL

Int. Cl. E 05B 45/06

54 TITULO DE LA INVENCIÓN

DISPOSITIVO INTERRUPTOR DE ALARMA PERFECCIONADO PARA CERRADURAS.

71 SOLICITANTE (S)

DON ENRIQUE FERNANDEZ LLACER

DOMICILIO DEL SOLICITANTE

MATARO (Barcelona), Carrt. de Cirera, nº 5

72 INVENTOR (ES)

73 TITULAR (ES)

74 REPRESENTANTE

DON BERNARDO UNGRIA GOIBURU

1  
5  
10  
15  
20  
25  
30

El Estatuto vigente sobre Propiedad Industrial, de 26 de Julio de 1929, en su texto refundido publicado el 30 de Abril de 1930, establece los caracteres de patentabilidad de las invenciones de tipo industrial que tienen por objeto obtener ventajas sobre lo ya conocido, admitiendo por consiguiente como patentables, las nuevas máquinas, aparatos, instrumentos, procesos de fabricación, etc. La amplitud de conceptos previstos como patentables, ha llevado al legislador a aclarar (Artº. 46) que la enumeración contenida en dicho cuerpo legal es puramente enunciativa y no limitativa, haciéndola extensiva incluso a los descubrimientos de tipo científico (Artº. 47).

El Decreto de 26 de Diciembre de 1947, recogiendo la Orden de 18 de Noviembre de 1935, confirma el criterio legal de que también serán patentables los instrumentos, objetos, o partes de los mismos, que aporten a la función a que son destinados, un beneficio o efecto nuevo, y en definitiva que constituyan una mejora sustancial sobre lo anteriormente conocido.

Pues bien, a tenor de lo expuesto, y en base al articulado que recoge los conceptos expresados, debe considerarse, que la invención a que se refiere la presente memoria, constituye una novedad industrial, con características y ventajas que la hacen merecedora del privilegio de explotación exclusiva que por ella se solicita, premiando así los méritos de quien aporta a la industria del país una mejora efectiva y precisamente comprendida entre las enunciadas por la Ley como patentables. (Arts. 46 y 47 en relación con el 171, en su nueva redacción afectada por la Orden de 18 de Noviembre de 1.935).

1 La presente invención se refiere, según se -  
expresa en el enunciado de esta memoria descriptiva, a un  
dispositivo interruptor de alarma para cerraduras, el cual  
ha sido sensiblemente perfeccionado en orden a mejorar su -  
5 funcionalidad y eficacia.

El dispositivo interruptor de alarma que se  
preconiza está destinado a ser acoplado en el soporte de la  
cerradura de la puerta a proteger, de tal manera que al tra  
tar de forzar dicha puerta, mediante una palanqueta, a por -  
10 cualquier otro medio, se provoca el cierre del interruptor  
que, a su vez y a través de un relé, provoca la activación  
de cualquier sistema de alarma.

Su constitución resulta sumamente simple y su  
diseño ha sido especialmente concebido para ser incorporado  
15 bajo el escudo o caja que define el soporte de retención pa  
ra el pestillo y resbalón de la cerradura cuando está cerra  
da la puerta, de tal manera que todo el sistema queda camu  
flado bajo el citado escudo según un montaje aparentemente  
convencional.

20 El dispositivo puede incorporarse en el con  
junto de cerradura, previamente a la comercialización de la  
misma, constituyendo una unidad funcional a la que se conec  
ta el sistema de alarma más conveniente en función de las -  
necesidades y posibilidades de cada usuario, aunque también  
25 puede adaptarse a soportes ya instalados, realizándose es  
ta operación de una forma sencilla y económica.

El dispositivo interruptor de alarma que cons  
tituye el objeto de la presente invención consiste en un puen  
te destinado a alojarse en el interior del soporte o escudo  
30 de la cerradura con carácter flotante, de tal manera que di-

1 cho puente es desplazable en contra de resortes montados -  
coaxialmente sobre los propios tornillos de fijación del so  
porte o escudo, todo ello de forma que al intentar forzar -  
la cerradura el apalancamiento lateral del pestillo y/o el  
5 resbalón, provoca un desplazamiento del puente en contra de  
los mencionados resortes.

Paralelamente a la estructura descrita sobre  
la cara externa del citado puente se posiciona uno de los -  
bornes del circuito de alimentación de la alarma, mientras  
10 que el otro borne queda dispuesto en la cara interna del -  
propio soporte o escudo, en situación relativamente enfren-  
tada al primero y de manera que al desplazarse el puente en  
contra de los resortes por efecto del citado apalancamiento,  
ambos bornes entran en contacto estableciendo el cierre del  
15 circuito correspondiente a la alarma.

Para complementar la descripción que ~~seguida~~  
mente se va a realizar y con objeto de llegar a una mejor -  
comprensión de las características del invento, se acompaña  
a la presente memoria descriptiva, como parte integrante de  
20 la misma, de una hoja única de planos en la que con carác-  
ter ilustrativo y no limitativo, se ha representado lo si-  
guiente:

La figura 1 muestra una vista en perspectiva  
del dispositivo interruptor de alarma para cerraduras objeto  
25 de la presente invención, el cual aparece debidamente ubica-  
do en el soporte o escudo de una cerradura, el cual ha sido  
representado en línea discontinua.

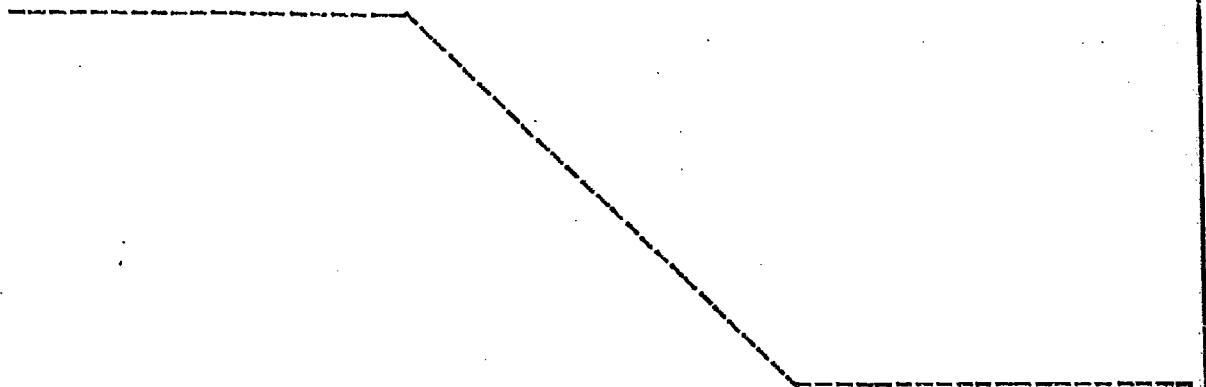
La figura 2 muestra una sección transversal  
del conjunto representado en la figura anterior, realizada  
30 a nivel de uno de los tornillos de anclaje del escudo.

1 A la vista de estas figuras puede observarse  
como el dispositivo interruptor de alarma que se preconiza  
está destinado a situarse en el interior del soporte 1 de la  
cerradura que es del tipo de escudo o caja, y está constitui-  
5 do mediante un puente 2 cuya configuración es acorde con el  
tamaño y posicionamiento del pestillo y resbalón 3 y 4 de la  
cerradura.

El puente 2 está montado en el interior del  
soporte 1 con carácter flotante, merced a la existencia de  
10 resortes 5 instalados coaxialmente sobre los propios torni-  
llos 6 con los que se fija el soporte 1 al marco de la puer-  
ta.

El puente 2 incorpora uno de los bornes 7 co-  
rrespondientes al interruptor eléctrico propiamente dicho  
15 que alimenta el circuito de la alarma mientras que el otro  
borne, referenciado con 8, está asociado al soporte 1 y de-  
bidamente enfrentado al primero.

Logicamente los resortes 5 tienden a mante-  
ner a los bornes 7 y 8 separados, pero cuando la acción de  
20 dichos resortes es vencida al intentar forzar la puerta, -  
los bornes 7 y 8 entran en contacto activandose automática-  
mente la alarma por cerrarse el circuito de alimentación de  
la misma, sea ésta del sistema que fuere.



1 Hecha la descripción a que se refiere la memoria  
que antecede, es preciso insistir en que los detalles de  
realización de la idea expuesta, pueden variar, es decir,  
que pueden sufrir pequeñas alteraciones, basadas siempre  
5 en los principios fundamentales de la idea, que son en esen-  
cia los que quedan reflejados en los párrafos de la descrip-  
ción hecha. En efecto, el Artículo 48 del Estatuto vigente  
sobre Propiedad Industrial, establece como no patentables,  
en su apartado tercero, "los cambios de forma, dimensiones,  
10 proporciones y materias de un objeto ya patentado" fijando  
así el criterio del legislador en el sentido de que paten-  
tada una idea que pueda dar lugar a una realidad práctica  
e industrializable, nadie podrá apoyarse en ella para, a  
pretexto de haber introducido ligeras modificaciones, pre-  
15 sentarla como nueva y propia.

Este principio, en cuanto al alcance de la protec-  
ción del objeto patentado se refiere, se halla confirmado  
por numerosas Sentencias del Tribunal Supremo, y entre -  
ellas, como más terminantes, en las de fechas 16 de octubre  
20 de 1954, 23 de enero de 1959, 20 de marzo de 1964 y otras.

Establecido el concepto expresado, en cuanto a la  
amplitud que debe darse a la protección solicitada, se re-  
dacta a continuación la Nota de Reivindicaciones, de acuer-  
do con lo que se establece en el último párrafo del apar-  
25 tado tercero del Artículo 100 de la Ley, sintetizando así  
las novedades que se desean reivindicar:

#### NOTA DE REIVINDICACIONES

En resumen, el privilegio de explotación exclusi-  
va que se solicita, recaerá sobre las reivindicaciones si-  
30 guientes:

1

5

10

15

20

25

30

1ª.- "DISPOSITIVO INTERRUPTOR DE ALARMA PERFECCIONADO PARA CERRADURAS".- del tipo situado en el soporte de la cerradura y siendo dicho soporte de tipo caja convencional; caracterizado esencialmente porque en el interior del soporte se aloja un puente que configurado de acuerdo con los pestillos de la cerradura, es flotante mediante resortes e incorpora uno de los bornes del interruptor, el cual está enfrentado con el otro borne situado en la carcasa del soporte de modo que el empuje exterior de la puerta determina el contacto de ambos bornes que activan la alarma.

2ª.- Se reivindica por último como objeto, sobre el que ha de recaer el Modelo de Utilidad que se solicita: "DISPOSITIVO INTERRUPTOR DE ALARMA PERFECCIONADO PARA CERRADURAS".

Todo conforme queda descrito y reivindicado en la presente memoria descriptiva que consta de siete páginas mecanografiadas y dibujos adjuntos.

Madrid, 17 Octubre 1980

BERNARDO UNGRIA

P. P.

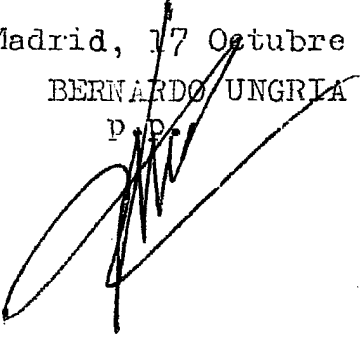


FIG. 1

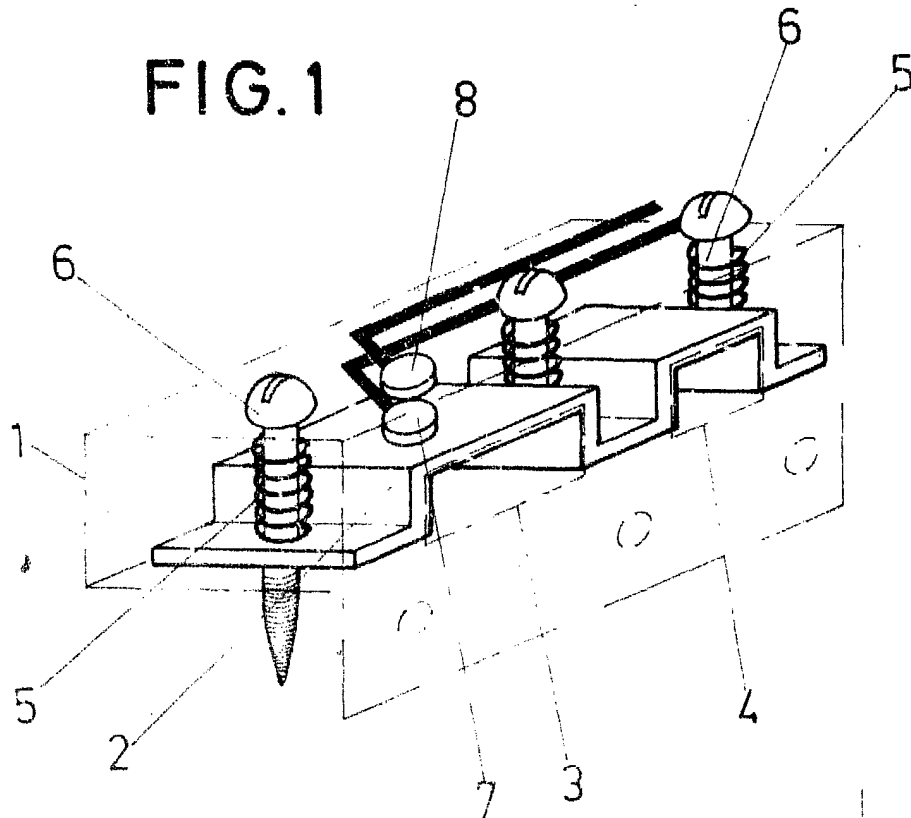
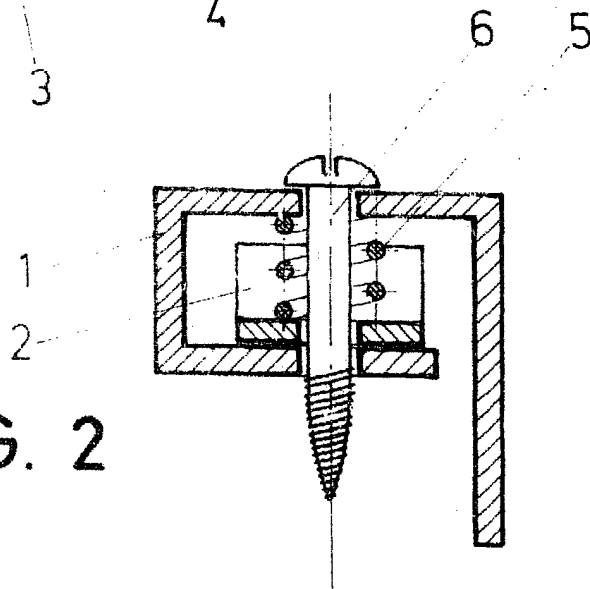


FIG. 2



ESCALA VARIABLE

Madrid, 17 de Octubre de 19780

BERNARDO UNGRIA