



ESPAÑA jch

10 ES	11	NUMERO	10 Y
	21		
	22	FECHA DE PRESENTACION	
			17.10.80

MODELO DE UTILIDAD

16 JUN. 1981

30	PRORIDADDES:	32	FECHA	33	PAIS
31	NUMERO				

47	FECHA DE PUBLICIDAD	Int. Cl. ³	61	CLASIFICACION INTERNACIONAL	B65D 85/24
----	---------------------	-----------------------	----	-----------------------------	------------

64 TITULO DE LA INVENCIÓN

CAJA PARA FRUTAS A FONDO PERDIDO, PERFECCIONADA.

71 SOLICITANTE (S)

PLASTICOS DE MOLINA S.A.

DOMICILIO DEL SOLICITANTE

Avda. Garcia Lorca, s/nº. MOLINA DE SEGURA .- (Murcia)

72 INVENTOR (ES)

73 TITULAR (ES)

74 REPRESENTANTE

DON BERNARDO UNGRIA GOIBURU

1 El Estatuto vigente sobre Propiedad Industrial, de
26 de Julio de 1929, en su texto refundido publicado el 30
de Abril de 1930, establece los caracteres de patentabili-
5 objeto obtener ventajas sobre lo ya conocido, admitiendo
por consiguiente como patentables, las nuevas máquinas, a-
paratos, instrumentos, procesos de fabricación, etc. La am
plitud de conceptos previstos como patentables, ha llevado
al legislador a aclarar (Artº. 46) que la enumeración con-
10 tenida en dicho cuerpo legal es puramente enunciativa y no
limitativa, haciéndola extensiva incluso a los descubrimien-
tos de tipo científico (Artº. 47).

El Decreto de 26 de Diciembre de 1947, recogiendo
la Orden de 18 de Noviembre de 1935, confirma el criterio
15 legal de que también serán patentables los instrumentos, ob-
jetos, o partes de los mismos, que aporten a la función a
que son destinados, un beneficio o efecto nuevo, y en defi
nitiva que constituyan una mejora sustancial sobre lo ante
riormente conocido.

20 Pues bien, a tenor de lo expuesto, y en base al ar
ticulado que recoge los conceptos expresados, debe conside-
rarse, que la invención a que se refiere la presente memo-
ria, constituye una novedad industrial, con características
y ventajas que la hacen merecedora del privilegio de explo-
25 tación exclusiva que por ella se solicita, premiando así
los méritos de quien aporta a la industria del país una me-
jora efectiva y precisamente comprendida entre las enuncia-
das por la Ley como patentables. (Arts. 46 y 47 en relación
con el 171, en su nueva redacción afectada por la Orden de
30 18 de Noviembre de 1.935).

1 El objeto de la presente solicitud se refiere,
según se deduce del enunciado, a una caja para frutas, a
fondo perdido, perfeccionada. Se ha ideado con la finali-
dad de proporcionar al mercado y al público en general una
5 caja para frutas que aporta importantes perfeccionamientos
al tipo de caja que comprende una estructura reticular mol-
deada de armado exterior, combinada con un forro interior
que comprende una lámina rectangular de base, testeros y
costados con aletas que solapan por fuera de los testeros,
10 quedando el conjunto armado con el sólo acoplamiento en el
interior de la estructura moldeada.

En este sentido, la caja para frutas a fondo
perdido que se propone se caracteriza porque las aletas ex-
ternas que solapan por fuera del testero lo hacen en una
15 pequeña extensión suficiente para el apoyo de la zona del
testero; completándose la caja con una tapa laminar que
tiene sus extremos con muescas por las cuales encaja entre
las retículas de la estructura por encima de los bordes del
testero del forro y por debajo del borde de la propia reti-
20 cula.

Para ayudar a la interpretación de la idea ex-
puesta se ha confeccionado, a título simplemente explica-
tivo, un juego de planos que ilustra la presente memoria
como un ejemplo de realización de la caja para frutas, a
25 fondo perdido, que constituye el objeto de la presente so-
licitud.

La figura única representada corresponde a una
vista esquemática en perspectiva, de los componentes de la
caja para frutas a fondo perdido, en posición de montaje,
30 hecha según el invento. Como puede observarse, comprende

1 una estructura reticular -1- de armado exterior, combina-
da con un forro interior que comprende una lámina rectan-
gular -2- de base, testeros -3- y costados -4- con aletas
externas -5- que solapan por fuera de los testeros -3-.

5 Lo característico de la caja que se solicita
es que las aletas externas -5- del forro interior que sola-
pan por fuera de los testeros -3- de dicho forro interior
lo hacen en una pequeña extensión suficiente para el apo-
yo de la zona del testero -3-.

10 Y también es característico que la caja se
completa con una tapa laminar -6- que tiene sus extremos
-7- con muescas -8- por las cuales encaja entre las retí-
culas de la estructura -1- de armado exterior, por encima
de los bordes -9- del testero -3- del forro interior y por
15 debajo del borde -10- de la propia retícula externa -1-.

No se considera necesario hacer más extensa es-
ta descripción para que cualquier persona perita en la ma-
teria comprenda perfectamente cual es la idea que se desea
patentar, así como las ventajas que de su realización in-
20 dustrial han de derivarse si se tiene en cuenta, de una
parte, que la caja para frutas a fondo perdido descrita,
requiere un proceso elemental de fabricación que se resuel-
ve bajo costos asequibles de producción y, de otra, que di-
cha estructura de caja presenta un montaje práctico y efi-
25 ciente asociado a una cobertura de tapa con ajuste resis-
tente, de donde se deduce que el modelo solicitado reúne
la utilidad necesaria para cumplir la función a que se
destina.

1 Hecha la descripción a que se refiere la memoria
que antecede, es preciso insistir en que los detalles de
realización de la idea expuesta, pueden variar, es decir,
que pueden sufrir pequeñas alteraciones, basadas siempre
5 en los principios fundamentales de la idea, que son en esen-
cia los que quedan reflejados en los párrafos de la descrip-
ción hecha. En efecto, el Artículo 48 del Estatuto vigente
sobre Propiedad Industrial, establece como no patentables,
en su apartado tercero, "los cambios de forma, dimensiones,
10 proporciones y materias de un objeto ya patentado" fijando
así el criterio del legislador en el sentido de que paten-
tada una idea que pueda dar lugar a una realidad práctica
e industrializable, nadie podrá apoyarse en ella para, a
pretexto de haber introducido ligeras modificaciones, pre-
15 sentarla como nueva y propia.

Este principio, en cuanto al alcance de la protec-
ción del objeto patentado a que se refiere, se halla confirmado
por numerosas Sentencias del Tribunal Supremo, y entre
20 ellas, como más terminantes, en las de fechas 16 de octubre
de 1954, 23 de enero de 1959, 20 de marzo de 1964 y otras.

Establecido el concepto expresado, en cuanto a la
amplitud que debe darse a la protección solicitada, se re-
dacta a continuación la Nota de Reivindicaciones, de acuer-
do con lo que se establece en el último párrafo del apar-
25 tado tercero del Artículo 100 de la Ley, sintetizando así
las novedades que se desean reivindicar:

NOTA DE REIVINDICACIONES

En resumen, el privilegio de explotación exclusi-
va que se solicita, recaerá sobre las reivindicaciones si-
30 guientes:

1

1.- CAJA PARA FRUTAS A FONDO PERDIDO, PERFECCIONADA, del tipo que comprende una estructura reticular moldeada de armado exterior combinada con un forro interior que comprende una lámina rectangular con cortes y henidos que forma la base, dos zonas de testero, y dos zonas laterales, que están prolongadas en sendas aletas externas que solapan por fuera del testero quedando el conjunto armado con el solo acoplamiento en el interior de la estructura moldeada, y se caracteriza porque las aletas externas que solapan por fuera del testero lo hacen en una pequeña extensión suficiente para el apoyo de la zona del testero; completandose la caja con una tapa laminar que tiene sus extremos con muescas por las cuales encaja entre las reticulas de la estructura por encima de los bordes del testero del forro y por debajo del borde de la propia reticula.

5

10

15

2.- Se reivindica por último como objeto sobre el que ha de recaer el Modelo de Utilidad que se solicita:
CAJA PARA FRUTAS A FONDO PERDIDO, PERFECCIONADA.

20

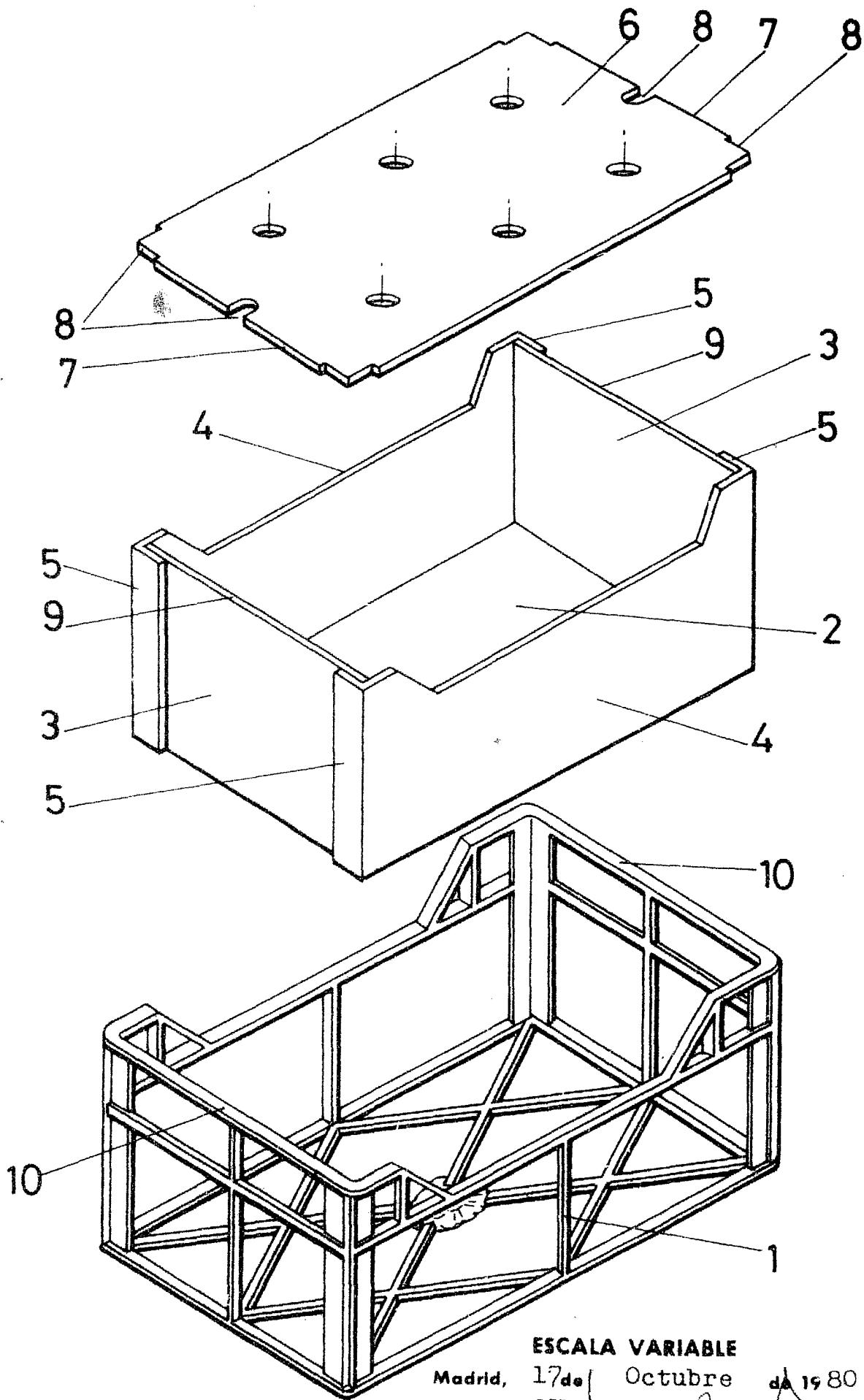
Todo conforme queda descrito y reivindicado en la presente memoria descriptiva que consta de seis páginas mecanografiadas y dibujos adjuntos.

Madrid, 17 octubre 1.980

BERNARDO UNGRIA
p.p.

25

30



ESCALA VARIABLE

Madrid, 17 de Octubre de 1980

BERNARDO UNGRIA

P. P.