



ESPAÑA

(10) ES (11) (21) (22)	NÚMERO 253.706	(16) Y
	FECHA DE PRESENTACION 17-OCTUBRE-1980	

MODELO DE UTILIDAD

1 MAR. 1981

(30) PRIORIDADES:	(32) FECHA	(23) PAIS
(31) NUMERO		

(47) FECHA DE PUBLICIDAD	(51) CLASIFICACION INTERNACIONAL
	Int. Cl. E04G 3/10

(54) TITULO DE LA INVENCIÓN

" GRAPA PARA SUSTENTACION DE PLATAFORMAS "

(71) SOLICITANTE (S)

DON IGNACIO FERNANDEZ MURO

DOMICILIO DEL SOLICITANTE

General Sueiro, 10 - pral. Drcha. ZARAGOZA - 8

(72) INVENTOR (ES)

(73) TITULAR (ES)

(74) REPRESENTANTE

DON BERNARDO UNGRIA GOIBURU

JMP/Cm.-

1 El Estatuto vigente sobre Propiedad Industrial, de
26 de Julio de 1929, en su texto refundido publicado el 30
de Abril de 1930, establece los caracteres de patentabili-
5 dad de las invenciones de tipo industrial que tienen por
objeto obtener ventajas sobre lo ya conocido, admitiendo
por consiguiente como patentables, las nuevas máquinas, a-
paratos, instrumentos, procesos de fabricación, etc. La am-
plitud de conceptos previstos como patentables, ha llevado
al legislador a aclarar (Artº. 46) que la enumeración con-
10 tenida en dicho cuerpo legal es puramente enunciativa y no
limitativa, haciéndola extensiva incluso a los descubrimien-
tos de tipo científico (Artº. 47). ∴

15 El Decreto de 26 de Diciembre de 1947, recogiendo
la Orden de 18 de Noviembre de 1935, confirma el criterio
legal de que también serán patentables los instrumentos, ob-
jetos, o partes de los mismos, que aporten a la función a
que son destinados, un beneficio o efecto nuevo, y en defi-
nitiva que constituyan una mejora sustancial sobre lo ante-
riormente conocido.

20 Pues bien, a tenor de lo expuesto, y en base al ar-
ticulado que recoge los conceptos expresados, debe conside-
rarse, que la invención a que se refiere la presente memo-
ria, constituye una novedad industrial, con características
y ventajas que la hacen merecedora del privilegio de explo-
25 tación exclusiva que por ella se solicita, premiando así
los méritos de quien aporta a la industria del país una me-
jora efectiva y precisamente comprendida entre las enuncia-
das por la Ley como patentables. (Arts. 46 y 47 en relación
con el 171, en su nueva redacción afectada por la Orden de
30 18 de Noviembre de 1.935).

1 La presente invención, según se expresa en el
enunciado de esta memoria descriptiva, se refiere a una
grapa para sustentación de plataformas.

5 La grapa que la invención propone está especial-
mente diseñada para relacionarse de una forma totalmente
rígida a las vigas que dan forma a las correas de un edi-
ficio, todo ello con la finalidad de que tales grapas
constituyan medios de sustentación para plataformas de
trabajo.

10 La grapa en cuestión está constituida mediante
la combinación funcional de dos piezas gemelas, las cua-
les son cuerpos laminares que presentan una zona confi-
gurada a modo de U, con las alas sensiblemente próximas
y acodadas hacia afuera. Uno de estos acodamientos es
15 de mayor longitud y presenta en alineación unos taladros
para el paso de correspondientes tornillos que son los me-
dios encargados de rigidizar entre sí ambas piezas gеме-
las. Los tornillos discurren por casquillos intermedios
que en definitiva son separadores que mantienen a ambos
20 cuerpos laminares a una distancia determinada, sirviendo
a la vez tales casquillos y tornillos como punto de ama-
rre para los cables de sustentación de las plataformas.

25 La grapa quedará montada en la correspondiente
viga, haciendo coincidir el espacio abierto de las zonas
en U, con las alas de la viga que forma una correa de la
cubierta de un edificio. La zona acodada de menor lon-
gitud de cada una de las partes componentes de la grapa,
presionarán sobre el alma de la citada viga, de forma que
en nungún momento puede darse un movimiento de despla-
zamiento de la grapa con respecto a la viga sobre la que
30

1 ha sido montada.

5 A fin de exponer con más claridad las características estructurales de la grapa que nos ocupa, se ha confeccionado una hoja de planos en donde la figura única representada muestra una vista en perspectiva de la repetida grapa, apareciendo ésta relacionada a las alas inferiores de una viga, de forma que con la ayuda de esta figura va a explicarse las características en base a las cuales se constituye la grapa en cuestión. ∴

10 En efecto, en la figura reseñada se ve con claridad como la grapa está formada por dos cuerpos laminares gemelos, que configuran cada uno de ellos una U, y cuyas alas laterales 7 se acodan en una de sus zonas extremas conformando especie de patillas 3. Por su parte, 15 la otra zona extrema se acoda asimismo conformando las patillas indicadas con 5, estas últimas de considerable mayor longitud que las referenciadas con 3. Las patillas 5 disponen de una serie de taladros alineados por donde discurren los tornillos 4 que han de llevar a cabo 20 la relación rígida entre sí de ambas partes componentes de la grapa. Los tornillos 4 discurren a través de casquillos intermedios 6 que en definitiva no son otra cosa más que elementos separadores que mantienen una distancia determinada entre las partes que componen la grapa que se describe. Estos separadores 6 van a constituir 25 los medios de enclavamiento para los cables de los que penderán las plataformas de trabajo.

30 Obsérvese en la figura ya comentada como las alas 2 de la viga 8 quedan situadas dentro del espacio hueco establecido por las alas 7 de cada uno de los cuer-

1 pos laminares. De esta forma, al quedar las patillas 3
presionando contra el alma 1 de la viga 8 es imposible
que se produzca un movimiento de desplazamiento del con-
junto de la grapa respecto a esas alas inferiores de la
5 viga 8.

En efecto, la principal ventaja de la grapa que
se propone es su inmovilidad, una vez que se ha fijado
en un punto de sustentación o de amarre, como puede ser
la viga que aparece en el plano adjunto al presente Mode-
10 lo de Utilidad, todo ello en virtud de que al presionar
con los tornillos 4, a fin de aproximar un cuerpo lami-
nar contra el otro, se está presionando a sí mismo contra
el alma 1 de la viga 8 a través de las patillas 3. Esto
se traduce en un momento considerable del rozamiento en-
15 tre los cuerpos componentes de la grapa que hacen mate-
rialmente imposible el deslizamiento de la misma a lo
largo de la viga 8, sobre todo cuando sobre la citada
grapa se encuentran actuando fuerzas exteriores.

20 Conviene hacer aquí la observación de que la in-
vención no debe concretarse en absoluto a la forma con-
creta de la grapa reflejada en el plano ya comentado,
ello porque sin que varíe en absoluto la esencia de la
invención, las alas 7 de cada U podrán variar dimensio-
25 nalmente a fin de acomodarse a los distintos perfiles o
dimensiones de las alas de las vigas a las cuales se va
a relacionar la grapa.

1 Hecha la descripción a que se refiere la memoria
que antecede, es preciso insistir en que los detalles de
realización de la idea expuesta, pueden variar, es decir,
que pueden sufrir pequeñas alteraciones, basadas siempre
5 en los principios fundamentales de la idea, que son en esen-
cia los que quedan reflejados en los párrafos de la descrip-
ción hecha. En efecto, el Artículo 48 del Estatuto vigente
sobre Propiedad Industrial, establece como no patentables,
en su apartado tercero, "los cambios de forma, dimensiones,
10 proporciones y materias de un objeto ya patentado" fijando
así el criterio del legislador en el sentido de que, paten-
tada una idea que pueda dar lugar a una realidad práctica
e industrializable, nadie podrá apoyarse en ella para, a
pretexto de haber introducido ligeras modificaciones, pre-
15 sentarla como nueva y propia.

Este principio, en cuanto al alcance de la protec-
ción del objeto patentado se refiere, se halla confirmado
por numerosas Sentencias del Tribunal Supremo, y entre -
ellas, como más terminantes, en las de fechas 16 de octubre
20 de 1954, 23 de enero de 1959, 20 de marzo de 1964 y otras.

Establecido el concepto expresado, en cuanto a la
amplitud que debe darse a la protección solicitada, se re-
dacta a continuación la Nota de Reivindicaciones, de acuer-
do con lo que se establece en el último párrafo del apar-
25 tado tercero del Artículo 100 de la Ley, sintetizando así
las novedades que se desean reivindicar:

NOTA DE REIVINDICACIONES

En resumen, el privilegio de explotación exclusi-
va que se solicita, recaerá sobre las reivindicaciones si-
30 guientes:

1

1ª.- GRAPA PARA SUSTENTACION DE PLATAFORMAS,

5

10

15

20

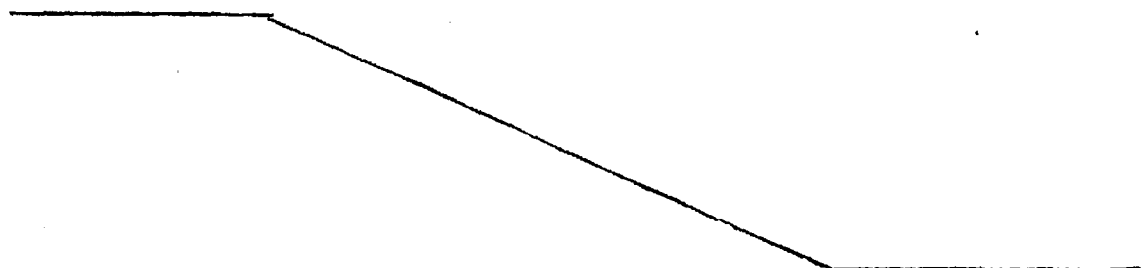
25

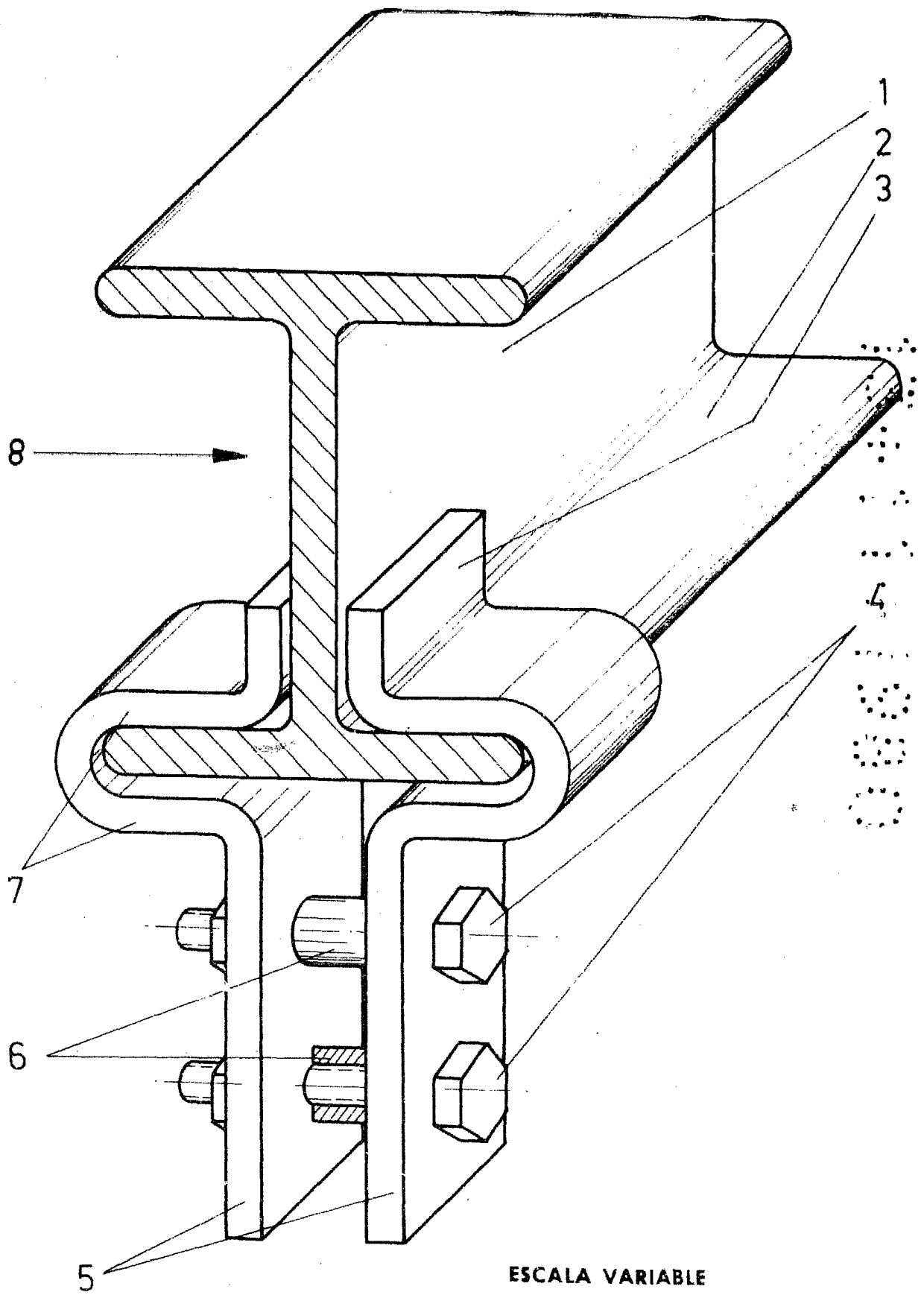
30

que estando especialmente concebida como medio de engarce a las vigas que conforman las correas de la cubierta de un edificio, con la finalidad de mantener suspendidas unas plataformas de trabajo a través de unos cables y unos medios de sujeción intermedios, se caracteriza esencialmente porque estas grapas están formadas por dos cuerpos de configuración laminar en forma de U con sus alas sensiblemente próximas y acodadas hacia fuera, con la particularidad que una de estas zonas acodadas es de mayor longitud y conforma unos orificios al objeto de permitir el paso de unos tornillos para rigidizar los dos cuerpos laminares entre sí, siendo estos tornillos pasantes a través de unos casquillos intermedios que mantienen estos dos cuerpos a una distancia determinada a la vez que sirven para amarre de los cables de sustentación, todo ello dispuesto a hacer coincidir el espacio abierto de las zonas en U con las alas de la viga que forma una correa de la cubierta, quedando la zona acodada de menor longitud presionando sobre el alma de la viga en cuestión.

2ª.- Se reivindica por último como objeto sobre el que ha de recaer el Modelo de Utilidad que se solicita: " GRAPA PARA SUSTENTACION DE PLATAFORMAS ".

Todo conforme queda descrito y reivindicado en la presente memoria descriptiva que consta de ocho páginas





ESCALA VARIABLE

Madrid, 17 de OCTUBRE de 19 0

BERNARDO UNGRIA

P. P.