

PARA CAMBIAR

MINISTERIO DE INDUSTRIA Y ENERGIA

Registro de la Propiedad Industrial



ESPAÑA

(19) ES	(11) NUMERO	(10) Y
(21)	253.703.-	
(22)	FECHA DE PRESENTACION	
	17-10-1.980	

MODELO DE UTILIDAD

16 A 81
16 ABR. 1981

(30) PRIORIDADES:	(32) FECHA	(33) PAIS
(31) NUMERO		

(47) FECHA DE PUBLICIDAD	(11) CLASIFICACION INTERNACIONAL
	F

(54) TITULO DE LA INVENCIÓN
" DISPOSITIVO RETENEDOR DE PUERTAS AUTOMÁTICO "

(71) SOLICITANTE (S)
JUAN FIGUERAS GARCIA.-

DOMICILIO DEL SOLICITANTE
SAN JUAN DESPI (Barcelona).- Coro de la Flora nº 1.-

(72) INVENTOR (ES)
EL MISMO SOLICITANTE

(73) TITULAR (ES)
EL MISMO

(74) REPRESENTANTE
VISITACION PERALTA ALVARE.

MEMORIA DESCRIPTIVA

El presente registro de Modelo de Utilidad concierne, como su enunciado indica, a un dispositivo retenedor de puertas automático.

5 Más concretamente, el dispositivo de que se trata ha sido diseñado y realizado de manera que limita el giro de apertura de una puerta, generalmente la puerta de acceso a una vivienda, con el fin de que el usuario, habitante de la vivienda, pueda apreciar y decidir si una persona que intenta entrar en la misma debe o no debe hacerlo, permitiéndolo en el primer caso e impidiéndolo en el 10 segundo.

En líneas generales, el dispositivo de referencia se caracteriza por el hecho de consistir en un brazo que por un extremo se articula en posición horizontal en el montante del marco de la puerta adyacente al borde vertical de cierre de la misma, cuyo brazo 15 presenta en sus caras superior e inferior sendas canales longitudinales en las que juegan respectivas espigas salientes opuestamente de sendas ramas de una horquilla fijada junto al citado canto de la puerta cuya apertura queda limitada al tropezar las indicadas 20 espigas en el extremo de las mencionadas canales del brazo, cuyas canales, en puntos próximos a dicho extremo están abiertas en el lado interno del brazo para liberarlo de dichas espigas y permitir la apertura de la pu

Para facilitar una explicación más detallada y la comprensión 25 sión de lo expuesto, se acompaña una hoja de dibujos en los que se ha representado un caso práctico de realización de un dispositivo retenedor de puertas de las características indicadas, que se cita sólo a título de ejemplo no limitativo del alcance del presente Modelo de Utilidad.

30 En dichos dibujos:

La figura 1 es una vista en perspectiva del dispositivo en la posición de limitación del giro de apertura de la puerta correspondiente.

5 La figura 2 corresponde a una vista en planta del dispositivo retenedor en la posición pasiva.

De conformidad con tales figuras, el dispositivo retenedor de puertas objeto del presente registro de Modelo de Utilidad consiste en un brazo -1- que por un extremo se articula mediante un eje -2- fijo en una porción en horquilla -1a- giratorio en una oreja perforada -3- que por medio de dos aletas -4- y con ayuda de tornillos -5- aplicados en las mismas está sujeta en el montante -6- del marco de una puerta -7- en correspondencia con el borde vertical de cierre de la misma. El dispositivo comprende una horquilla -8- que por un tramo intermedio en forma de placa -9- va fijada con auxilio de tornillos -10- a la puerta -7- junto a su canto vertical de cierre. Las ramas de dicha horquilla -8- presentan sendas espigas -11- opuestas y dirigidas hacia el interior que juegan en respectivas canales -12- de las caras superior e inferior del brazo -1-.

20 El dispositivo es susceptible de adoptar una posición pasiva (Fig. 2) en la que la puerta -7- está cerrada y el brazo -1- permanece paralelamente a ella en su parte posterior. Partiendo de esta posición, al abrir la puerta, el brazo -1- gira sobre el eje -2- al ser obligado por la horquilla -8- cuyas espigas -11- se deslizan en las canales -12- hasta que tales espigas tropiezan con el extremo cerrado de dichas canales en el extremo libre del brazo -1-, en cuyo momento queda limitado el giro de la puerta -7-, como se ve en la figura 1, lo que permite al usuario ver a la persona que intenta penetrar en la vivienda en la que está instalada la puerta e impide a dicha persona tal penetración. Si el usuario

25

30

del dispositivo juzga oportuna la entrada, empuja ligeramente la
puerta hasta que las espigas -11- de la horquilla -8- se sitúan
enfrentadas a sendas zonas abiertas -13- por las que pueden salir
dichas espigas, con lo que el brazo -1- queda desacoplado de la
5 horquilla -8- y se puede abrir la puerta -7- totalmente. Esta ope-
ración de desacoplamiento puede realizarla también la persona si
tuada al exterior de la vivienda.

El extremo de articulación del brazo -1- a la oreja -3-
fijada al marco -6- de la puerta comprende dos orejetas opuestas
10 -14- que presentan dos extremos -14a- y -14b- que son apoyables
contra las aletas -4- para limitar respectivamente el giro hacia
el exterior y hacia el interior de dicho brazo -1-.

Cuando se cierra la puerta desde el exterior o interior,
el brazo -1- queda automáticamente situado paralelo a la puerta -
15 -7- en posición permanente de cierre

El dispositivo podrá ser fabricado en cualquier clase de
material apropiado y en las formas y dimensiones más convenientes,
no existiendo sobre el particular ninguna limitación.

Descrita suficientemente la naturaleza del Modelo, se ha
20 ce constar expresamente que cualquier modificación que se intro-
duzca en el mismo y que sea simplemente de detalle se considerará
incluida dentro de la presente protección, en tanto que no se al-
tere o modifique esencialmente la finalidad característica del Mo-
delo.

25

N O T A

Por último, se declaran de novedad y utilidad las siguien
tes:

-

-

30

REIVINDICACIONES

5 1.- Dispositivo retenedor de puertas automático, caracte-
rizado esencialmente por el hecho de consistir en un brazo que por
un extremo se articula en posición horizontal en un soporte fijado
en el montante del marco de la puerta adyacente al borde vertical
de cierre de la misma, cuyo brazo presenta en sus caras superior
e inferior sendas canales en las que juegan respectivas espigas -
salientes opuestamente de las ramas de una horquilla fijada en la
cara posterior de la puerta junto a dicho borde vertical, siendo
10 limitada la apertura de la puerta al tropezar las indicadas espi-
gas en el extremo cerrado de las citadas canales situado en el ex-
tremo libre del brazo, cuyas canales, en puntos próximos a dicho
extremo, están abiertas en el lado interno del brazo para dar sa-
lida a las espigas y desacoplar el brazo y la horquilla con el
15 fin de efectuar la apertura total de la puerta, siendo tal la or-
ganización que, al cerrar la puerta desde el exterior o interior,
el brazo queda automáticamente situado paralelo a la puerta en po-
sición de cierre.

2.- DISPOSITIVO RETENEDOR DE PUERTAS AUTOMATICO

Todo ello según se describe en el cuerpo de esta memoria,
se reivindica en su nota y se representa sólo a título de ejemplo
en la hoja de dibujos adjunta.

La presente memoria descriptiva consta de cinco hojas fo-
liadas y mecanografiadas por una sola de sus caras y a dos espa-
cios.

Madrid, 17 OCT. 1980
Visitación Peralta
P. P.

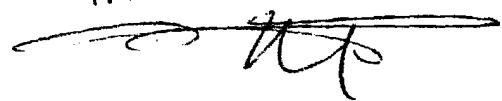


FIG. 1

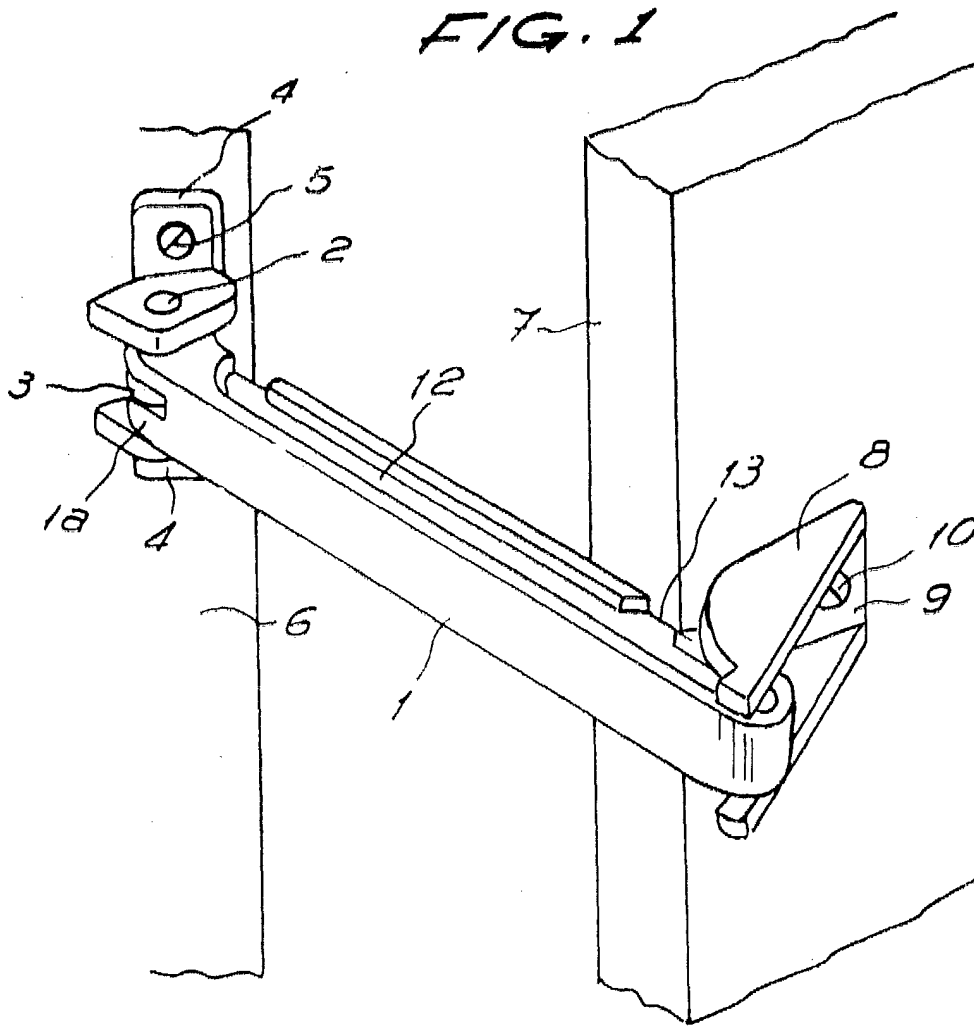
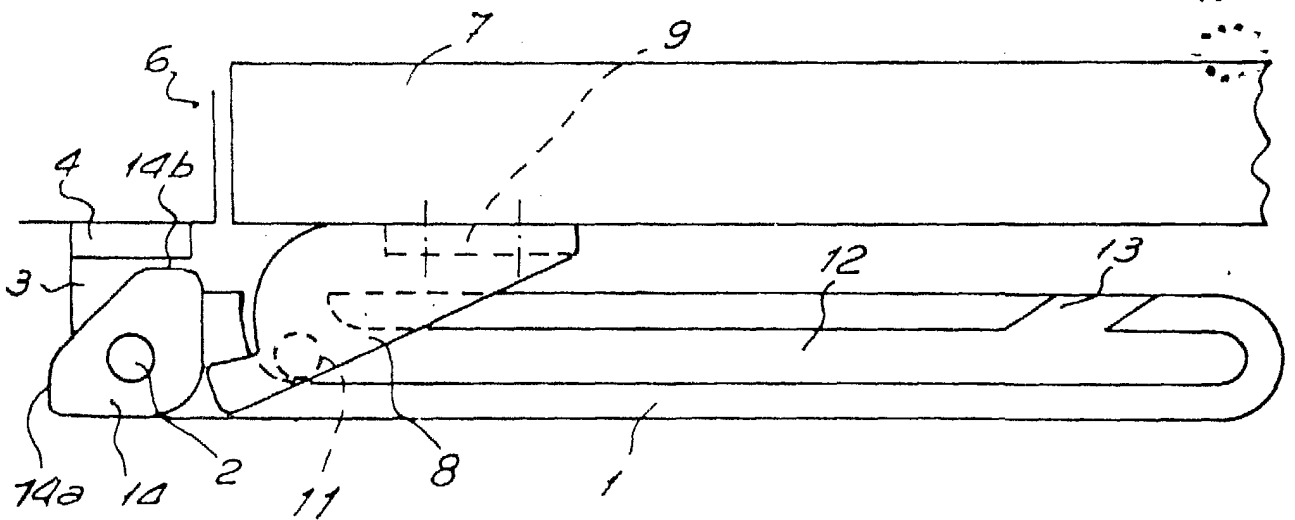


FIG. 2



Madrid, 17 de Octubre de 1.980

Visitación Peralta
P. P.

ESCALA VARIABLE