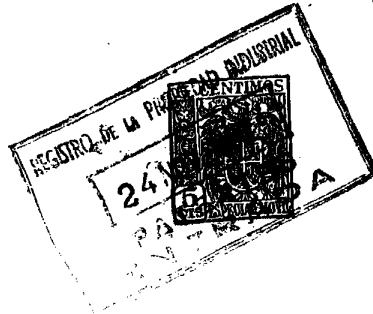


253695



PATENTE DE INTRODUCCIÓN

por DIEZ años

en España, a favor de la firma A. DE GASPARI, SOCIEDAD ANONIMA DE ASCENSORES, entidad española, establecida en Madrid, c/ Ibiza nº 41; cuya patente tiene por objeto:

"PROCEDIMIENTO ELECTROGENETICO DE SELECCION POR IMPULSOS"

-.-.-.-

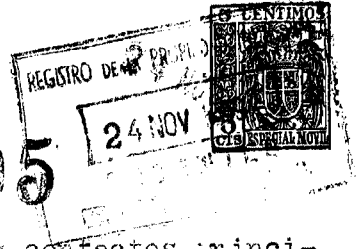
MEMORIA DESCRIPTIVA

Se refiere esta patente a un mecanismo adaptable en sistemas de elevación, ascensores, monta cargas, etc, y que sustituye al habitual sistema de movimiento a tracción mecánica.

5.-

Se caracteriza por el hecho de dotar a ciertos mecanismos de selección, de unas bobinas cuyo efecto sobre un núcleo es aprovechado para mover

- 2 - 253695



5.- una leva que acciona sobre los contactos principales y auxiliares, consiguiendo la apertura y cierre de circuitos según un sistema preestablecido, consiguiendo en la adaptación a maniobras determinadas hacer desaparecer la maniobra con la apertura de circuito.

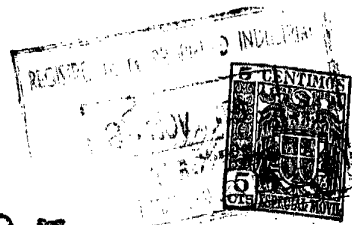
10.- Se constituye el soporte de dicho aparato mediante una pieza de fundido, sobre la que se ha producido una pluralidad de taladros a cuyo conjunto se aplica un sistema eléctrico compuesto de dos bobinas, dos ruedas dentadas en forma de trinquete, para el sentido de movimiento y una leva de apertura de circuitos.

15.- Mediante un sistema de dos palancas de arrollamiento, articuladas en unas láminas de hierro que accionan los núcleos de las bobinas, las cuales disponen de unos muelles para facilitar el avance y retroceso de las mismas, se consigue el movimiento en las levas de accionamiento sobre los contactos.

20.- FUNCIONAMIENTO.- El principio de accionamiento está basado en los fenómenos de inducción que al excitar una u otra bobina, los núcleos accionan sobre las palancas (CL) y éstas a su vez sobre las ruedas dentadas (R) solidarias a la leva de sentido de giro.

25.- Este movimiento articulado del mecanismo, es la base de su funcionamiento.

- 3 - 253695



La excitación de estas bobinas se podrá conseguir por unos contactos que podrán ser mandados magnéticamente o mecánicamente, y cada parada llevará dos de éstos contactos (para el cambio de sentido) al cierre de uno de ellos, se excitará una de las bobinas originando el movimiento y produciendo el corte de maniobra don de interese.

PARTES PRINCIPALES.-

- 10.- a).- bobinas de impulsión
b).- sistema de movimiento
c).- contactos principales y auxiliares
- a).- El sistema electromagnético está compuesto de dos bobinas de impulsión BS y EB, construidas sobre carrete de cartón baquelizado con 5.000 espiras de hilo de cobre de 2/10 de m/m.
- 15.- Estas bobinas se encuentran alojadas en unas "us" construidas de chapa de dos milímetros.
- b).- El sistema de movimiento se compone de dos palancas articuladas a la pieza A en I accio nantes de dos ruedas dentadas, en forma de trin quete y montadas en sentido contrario de 24 dientes cada una, solidarias tanto a la leva de accio namiento de contactos principales C₁, C₂, etc como a la EM portadora del común m que dará corrien te a través de un conductor flexible al contacto que corresponda a la parada.
- 20.-
- 25.-

253695



5.- Convenientemente descrito el procedimiento y mecanismo objeto de esta patente, se hace constar a los efectos oportunos que se pueden introducir variaciones de detalles, que no cambien la esencialidad del procedimiento.

10.- Se hace constar también que el objeto que constituye esta patente no se ha practicado ni divulgado en España, se viene fabricando por la firma C. G. A. S. Cia General de Ascensores y Establecimientos L. HANX Réunis, establecida en Levallois - Perret.

15.- Igualmente se hace la aclaración de que tanto el procedimiento como los dispositivos que en el transcurso de esta memoria se han comentado, forman un todo.

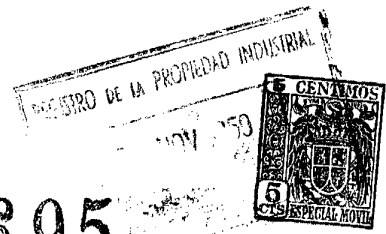
NOTA

Se declaran como de novedad y propiedad para todo el territorio español, el contenido de las siguientes:

20.-

REIVINDICACIONES

25.- 1ª.- Procedimiento electromagnético de selección por impulsos, que se caracteriza por el hecho de dotar a dichos mecanismos de selección, de unas bobinas cuyo efecto sobre un núcleo es aprovechado para mover una leva que acciona sobre los contactos principales y auxiliares, consiguiendo la apertura y cierre de circuitos, según un sistema preestablecido.



- 5 - 253695

- 5.- 2ª.- Procedimiento electromagnético de selección por impulsos, de acuerdo con la reivindicación 1ª, que se caracteriza por su adaptación a maniobras de elevadores en general, consiguiendo hacer desaparecer la maniobra con la apertura de circuito.
- 10.- 3ª.- Procedimiento electromagnético de selección por impulsos, según reivindicaciones anteriores caracterizado por la colocación de núcleos y muelle de retención.
- 15.- 4ª.- Procedimiento electromagnético de selección por impulsos, de acuerdo con el cual se constituye el soporte de dicho aparato mediante una pieza de fundido sobre la que se ha producido una pluralidad de taladros, a cuyo conjunto se aplica un sistema eléctrico, compuesto de dos bobinas, dos ruedas dentadas para el sentido del movimiento y una leva de apertura de contacto.
- 20.- 5ª.- Procedimiento electromagnético de selección, por impulsos, de acuerdo con el cual, se constituye un sistema articulado, mediante unas palancas de enrollamiento sobre las dos ruedas dentadas y articuladas en unas láminas que accionan los núcleos de las bobinas con un muelle que facilita el avance y retroceso de dichas palancas a la vez que amortigua sus movimientos haciéndoles suave.
- 25.- 6ª.- Procedimiento electromagnético de selección por impulsos, caracterizado porque el sis-

- 6 - 253695



tema a que se refiere la reivindicación, está constituido por dos bobinas de inducción y dos núcleos ferromagnéticos cuyas bobinas se encuentran protegidas aisladamente de un tubo aislante cuyo conjunto se encuentra organizado entre dos chapas de hierro, caracterizandose además los citados núcleos por estar sometidos a la acción de dos muelles que le facilitan la acción.

5.-

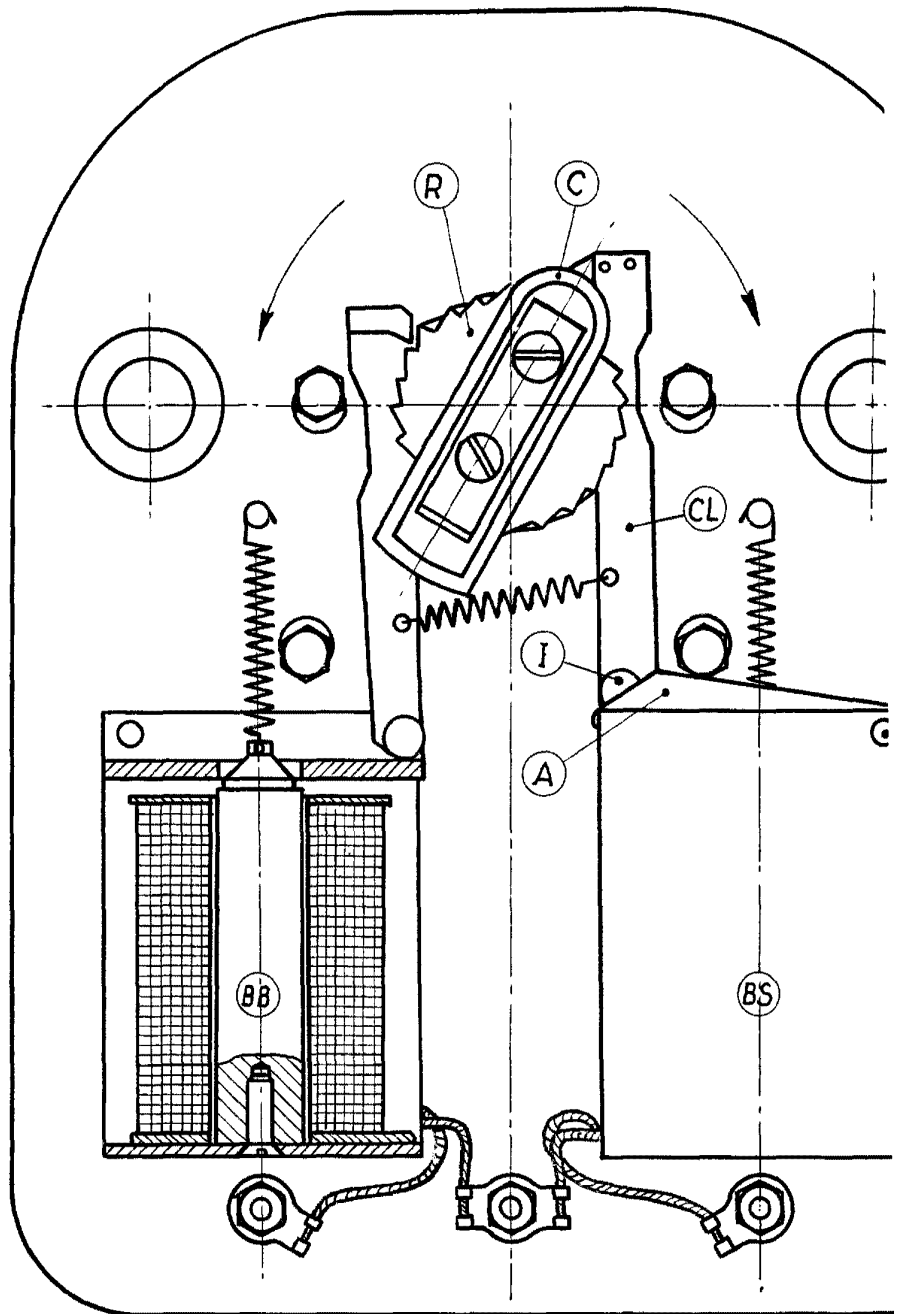
7ª.- "PROCEDIMIENTO ELECTROMAGNETICO DE SELECCION POR IMPULSOS".

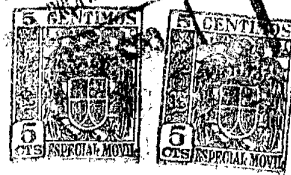
10.-

Todo ello conforme se describe y reivindica en la memoria que antecede que consta de SEIS hojas escritas a máquina por una sola de sus caras y dibujos que la ilustran.

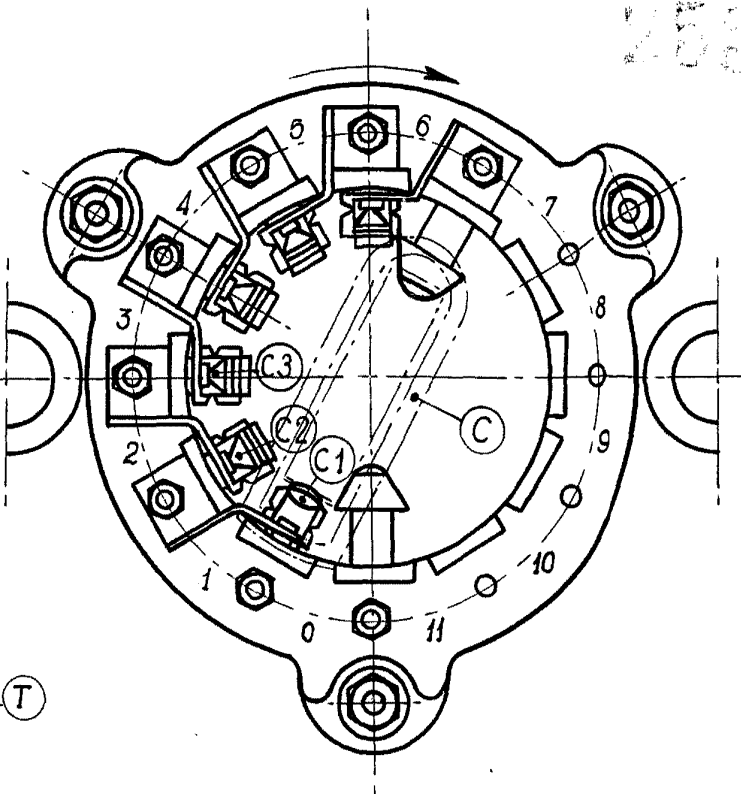
Madrid, 24 de Noviembre 1.959

E. COMAS Y CASAS
P. P.



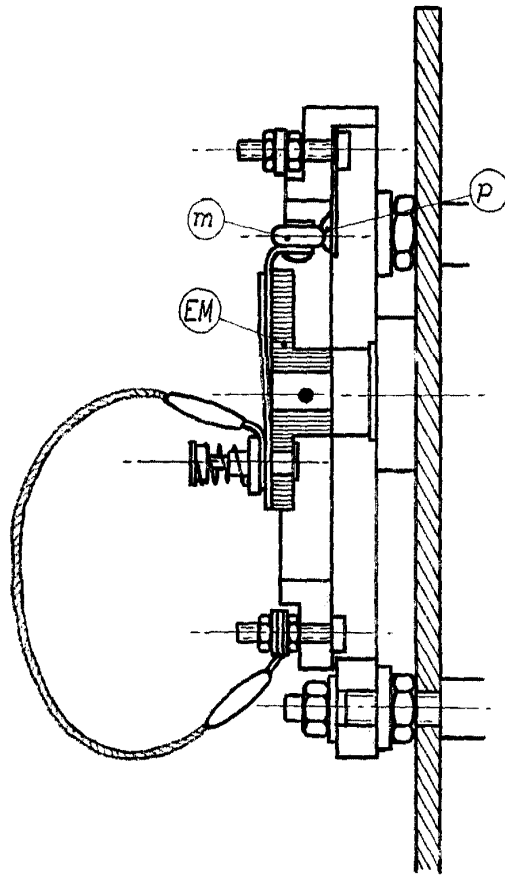


258897

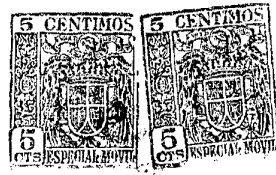


MADRID 24 NOVIEMBRE 1959.-

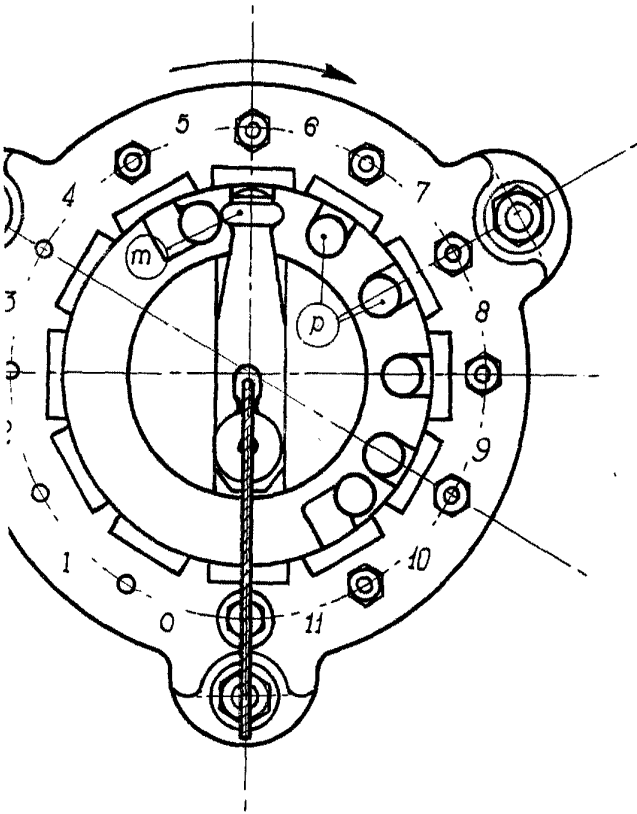
P. A. E. GONZALEZ-VACAS.-



6



1538



MADRID 24 NOVIEMBRE 1959.-

P.A.E. GONZALEZ-VACAS.-