

253686



253686

MEMORIA DESCRIPTIVA  
DE UNA PATENTE DE INTRODUCCION POR DIEZ AÑOS EN ESPAÑA A FAVOR DE  
DON JOSE MANUEL BERROJALBIZ MENDICUTE, DE NACIONALIDAD ESPAÑOLA, RE-  
SIDENTE EN DURANGO (VIZCAYA) TRANSVERSAL 9,  
sobre:  
"NUEVO APARATO ROCIADOR DE TIPO REGULABLE".



- 5.- Con la presente solicitud se trata de proteger un nuevo aparato rociador de tipo regulable, con el cual se consiguen innumerables ventajas ante los que actualmente se conocen, ventajas éstas que se irán desprendiendo a lo largo de la presente descripción.
- 10.- Por lo que se refiere a materiales que se han de emplear podremos citar el bronce con baño de cromo, pudiéndose igualmente llevar a cabo en hierro, latón o plástico, así en cuantos materiales sean aptos para la función que tiene que desarrollar.
- 15.- En esencia consiste en una cabeza o cebolla de ducha con rociador múltiple regulable o regulador de chorro, es enteramente regulable desde un chorro pequeñito hasta un copioso rociado, simplemente con un sencillo movimiento de la palanca, sin motivar esto el que cambie la temperatura del agua.
- 20.- Para mejor comprensión de la descripción que sigue se adjuntan dibujos a los cuales se hará constante referencia a lo largo de la misma, siempre a título de ejemplo no limitativo.
- 25.- La Fig. 1ª., es una vista en alzado de la cabeza de ducha o elemento rociador.
- La Fig. 2ª., es una vista en alzado pero seccionada, en la cual se aprecia la disposición interior relativa para regular la posición de la cabeza, así como igualmente la regulación o graduación del rociador propiamente dicho.
- 30.- Las Figs. 3ª y 4ª., son una vista en planta inferior y superior de la cabeza rociadora.
- Las Figs. 5ª y 6ª., son una vista en planta superior del rociador propiamente dicho, y la otra en alzado, donde se aprecian perfectamente los cilindros estriados por donde saldrá el agua proyectada, con intensidad según se acuse al exterior más o menos las citadas estrias o hendiduras.



253686

La Fig. 7a., es una vista de frente y de perfil de la palanca que origina la graduación o regulación del rociador.

5.- Consiste la presente invención en un nuevo aparato rociador de tipo regulable, caracterizado porque el mismo está constituido por una cabeza (1) la cual va unida mediante la rosca (2) a una caperuza roscada (3) donde se aloja una esfera (4) a fin de permitir la orientación de la cabeza, y girar a modo de rótula, siendo dicha esfera solidaria mediante un cuello (5) de un racor (6) que se rosca directamente al brazo de ducha, presentando tanto la esfera como la cabeza, la perforación necesaria para permitir la entrada del agua y salida a su vez a través del rociador también regulable.

10.- La cabeza (1) en un punto de su periferia denota un saliente en el cual se acondicionan una palanca (7) retenida por una pieza (8), mediante la cual se acciona el rociador en cuanto a regulación, contando el mismo de una pluralidad de cilindros (9) estriados, estrias (10) estas que según van asomando a la boca de la cabeza van permitiendo mayor salida de agua.

16.- La cabeza superiormente, presenta un rebaje (11) para asentamiento de la esfera (4) que actúa a modo de rótula, llevando en dicho rebaje un casquillo de goma (12) que efectúa una junta de hermetismo entre la citada esfera y el cuerpo de la cabeza, con lo cual se evita cualquier fuga por su parte superior y mucho menos al realizarse el apriete de la caperuza (3). Interiormente la cabeza denota forma acampanada, llevando en comunicación directa con el conducto (13) de la esfera, un tubo (14) cortado o seccionado su sector (15) así como el (16) con el fin de permitir la expansión del agua en el interior de la cabeza, y a la vez permitir la acción de la palanca para regulación del rociador, para lo cual el rociador consta de un casquillo (17) que se



- introduce en el tubo (14) el cual sirve de guía del anterior llevando a su vez dicho casquillo una ranura (18) donde se asienta el vástago de la excéntrica de la palanca de acción del regulador, asimismo dicho casquillo que sube y baja mediante la palanca ya referida, lleva en su base acoplado un
- 5.- **disco** (19) con **orificios** (20) que permiten la entrada de agua y expansión de la misma para salir al exterior, además de llevar en el mismo instalados una pluralidad de cilindros (9) en cuya superficie se denotan varias estrias (10) por las que
- 10.- **discurrirá** el agua al exterior en virtud de la presión de la misma, yendo tales cilindros fijos al disco mediante remaches o similares, además de con un relativo cabeceo. Los cilindros (9) se introducen por los orificios (21) de que va dotado un segundo disco (22) que se asienta en una pestaña anular (23)
- 15.- **solidaria** de la propia cabeza, por su interior, quedando retenido en virtud de un tornillo (24) que rosca en la base maciza (25) del tubo (14), actuando dicho disco con sus orificios de guía en la subida y bajada de los cilindros rociadores (9).
- 20.- La subida y bajada de los cilindros para otorgar más o menos rociado, se realiza en virtud de una palanca (7) la cual va dispuesta adyacentemente al casquillo (17), yendo la misma dotada en su extremo de una rueda (26) solidaria que presenta un vástago excéntrico (27) que introducido en la ranura (18) del casquillo y al hacer girar la palanca dada la
- 25.- **excéntrica** citada hace subir y bajar tales cilindros rociadores, permitiendo mayor o menor salida de agua por las estrias (10).
- 30.- La referida palanca es retenida en virtud de una tuerca (8) que rosca en el orificio de acondicionamiento de la misma, llevando a su vez un prensa-estopas (28) para evitar cualquier fuga de agua.

Si bien la forma de ejecución aquí descrita consti-



253686

tuye aplicación preferente de la presente solicitud podrán introducirse modificaciones de forma y de detalle sin que por ello se altere la esencialidad de la misma que se reivindica en la siguiente

5.-

NOTA

En resumen, la presente solicitud recaerá sobre las siguientes reivindicaciones.

10.- 1ª.- Nuevo aparato rociador de tipo regulable, caracterizado porque está constituido por una cabeza la cual se une mediante rosca a una caperuza también roscada donde se aloja una esfera que mediante su acción interior permite la orientación de la cabeza del elemento rociador para su función, siendo dicha esfera solidaria mediante un cuello, de un racor en virtud del que se realiza la conexión al brazo conductor del agua, llevando tanto el cuello como la esfera y cabeza la perforación necesaria para que pase el agua y discurra al exterior a través del rociador.

20.- 2ª.- Nuevo aparato rociador, según la reivindicación anterior caracterizado porque consta de una palanca que mediante su acción y en virtud de una excéntrica hace subir y bajar un casquillo portador de un disco con varios cilindros rociadores los cuales presentan diversas estrias por las que saldrá el agua al exterior, según se pronuncien más o menos las mismas al exterior, yendo dicho casquillo guiado en tubo que se solidariza a la parte interior superior de la cabeza acampanada del elemento rociador.

30.- 3ª.- Nuevo aparato rociador, según las reivindicaciones anteriores caracterizado porque el tubo guía del disco del rociador, lleva practicados en sentido longitudinal varios cortes para permitir la expansión del agua al interior de la cabeza, así como su base es maciza con una perforación a fin de que en ella rosque el tornillo que fija un disco base de dicha cabeza y que presenta tantos orificios como cilindros, que sirven de guía de



253686

los mismos y a la vez como delimitador para la ruptura del agua al salir al exterior con la suficiente presión, yendo apoyado el referido disco guía en una pestaña interior solidaria de la cabeza, así como en una junta de goma para evitar fugas de agua.

5.-

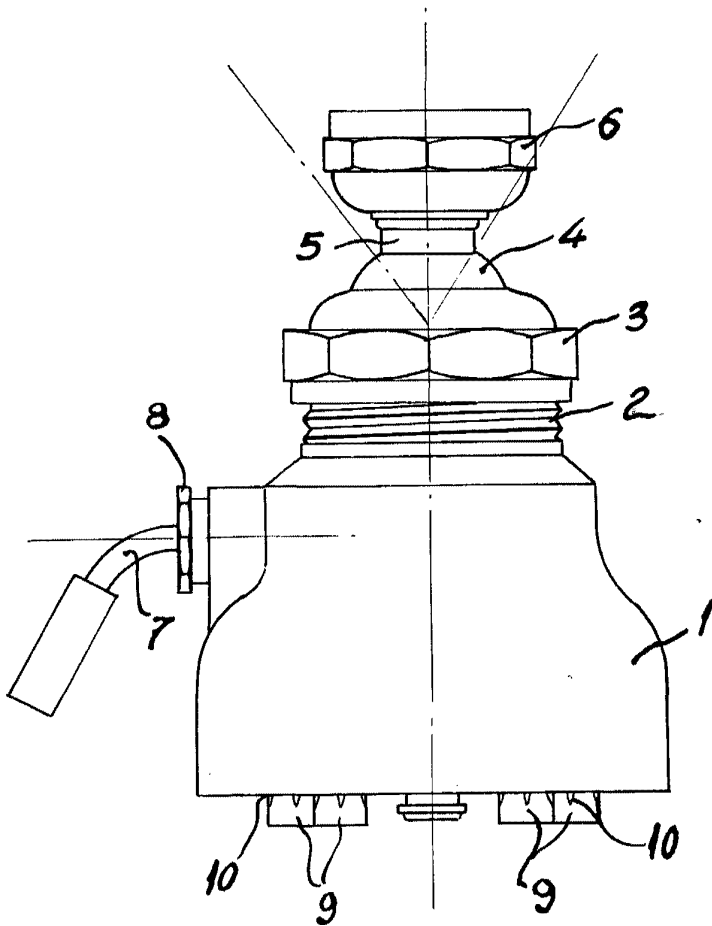
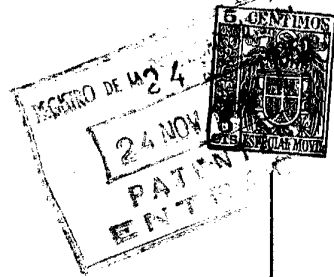
4.- NUEVO APARATO ROCIADOR DE TIPO REGULABLE.

Según se describe en la presente memoria que consta de seis hojas escritas a máquina por una sola cara y dibujos.

Madrid a 24 de noviembre de 1959

253686

fig.1



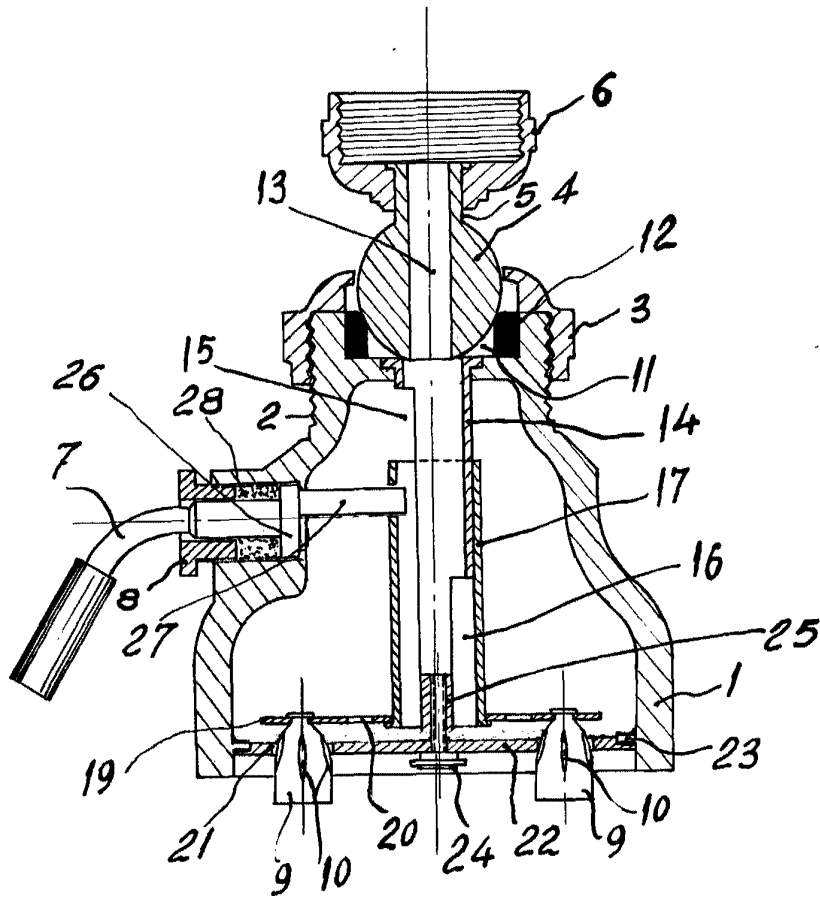
ESCALA VARIABLE  
MADRID, 24 NOV. 1959

A handwritten signature in black ink, appearing to be "A. Berrojalbiz Mendicute".

253686



fig.2



ESCALA VARIABLE  
MADRID, 24 NOV. 1959

253686

fig.3

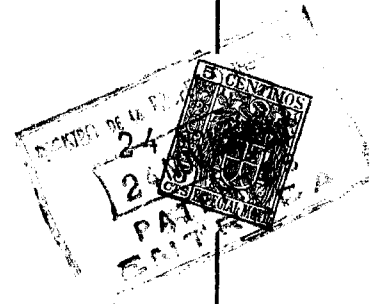
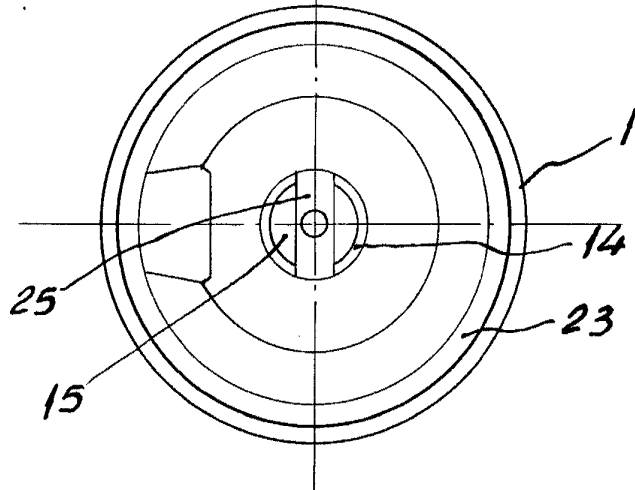
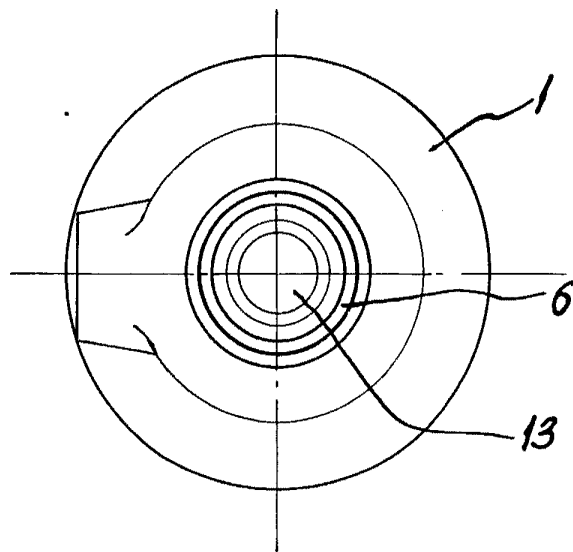


fig.4



ESCALA VARIABLE  
MADRID, 24 NOV 1959

A handwritten signature or set of initials is located at the bottom right of the page, below the text 'MADRID, 24 NOV 1959'. The signature is stylized and appears to be 'J.M.B.' or similar.

253686 fig.5

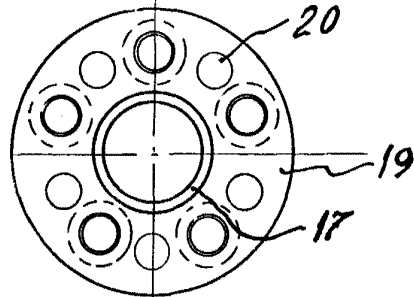


fig.6

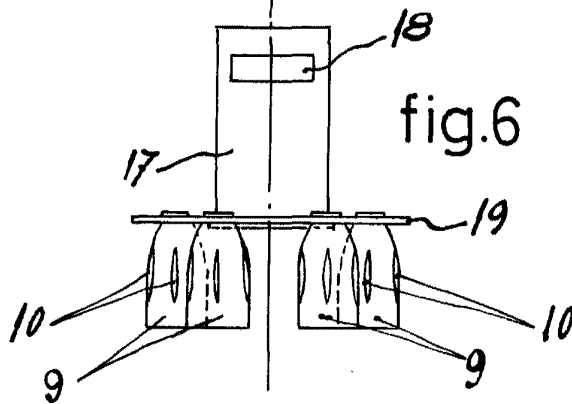
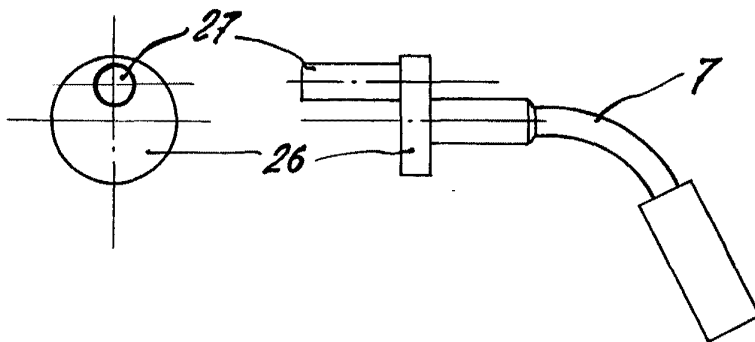


fig.7



ESCALA VARIABLE  
MADRID, 24 NOV. 1958

