

253684

PATENTE  
DE  
INVENCIÓN



por "PERFECCIONAMIENTOS EN CUBIERTAS PARA CONSTRUCCIONES, CUYAS CUBIERTAS SE FORMAN CON PERFILADOS DE MATERIA PLÁSTICA", a favor de la firma italiana EDIT dell'Ing. Renato PIANA & C<sup>a</sup>, S.A.S., domiciliada en Torino (Italia), "34, via del Fortino".

MEMORIA DESCRIPTIVA

La presente invención se refiere a perfeccionamientos en cubiertas para construcciones, cuyas cubiertas se forman con perfilados de materia plástica.

- Las cubiertas a que esta invención concierne tienen
5. un extremo de sus perfilados en forma hueca provisto de hendiduras longitudinales para encaje de un elemento de unión de los perfilados adyacentes, estando provistos dichos perfilados de aletas inferiores para el encaje de mordazas aptas para fijar los citados perfiles a la estructura de sostén.
  - 10.

- Los perfilados para formar la cubierta del tipo antedicho, son obtenibles por extrusión y por lo tanto no hay para ellos limitación alguna en las dimensiones longitudinales que se requieran al emplearlos para efectuar cubriciones de notables dimensiones. Pero se ve claro que tales
- 15.

253684



5. perfilados, notablemente extendidos según las dimensiones longitudinales, presenta dificultad respecto al transporte y por ello en relación con la forma de dicho perfilado, cuya sección es tal que no consiente enrollar tales perfilados sobre tambores o ruedas dentadas a fin de facilitar el transporte.
- Una primer finalidad de la presente invención es realizar perfilados para la formación de cubiertas para usarlas en construcciones, cuya forma permita enrollarlos en ruedas dentadas para facilitar el transporte. Una ulterior finalidad de la presente invención es la de realizar perfilados de forma tal que la cubierta con ellos compuesta resulte particularmente rígida en el plano de la flexión vertical, y absolutamente impermeable. Además la cubierta objeto de la presente invención puede realizar un notable aislamiento sea térmico, sea acústico,
10. que se ejecuta mediante el empleo, por ejemplo, de lana de vidrio, que es apilotonada entre elementos similares predispuestos de modo de delimitar un hueco apto para contener dicho material aislante.
- Otras características y ventajas de la presente invención resultarán del curso de la descripción siguiente con referencia a las figuras de la adjunta lámina de dibujos que ilustran realizaciones de la misma como ejemplo no limitativo.
20. En los dibujos:
- La fig. 1ª es una vista perspectiva ilustrando un tramo de cubierta obtenida con los elementos objeto del presente invento, y
25. Las figuras 2ª y 3ª con vistas perspectivas similares a la de la fig. 1ª e ilustrando dos sucesivas variantes de la presente invención.
30. En 1 se indican los perfiles de material plástico obteni-

253684



- dos por extrusión, interiormente huecos y provistos de tabiques indicados en 2 y 3. En 4 se indican las aletas de que están provistos los elementos perfilados 1, aptas para permitir la fijación de la cubierta a la estructura de costán mediante mordazas. Con los perfilados 1 antes descritos alternan perfilados planos indicados en 5 que constituyen los elementos de enlace entre los sucesivos perfilados 1. Los perfilados 5 tienen el extremo provisto de prolongaciones en forma de flecha apta para encajarse en adecuadas ranuras 7 y 8 de que están provistos los perfilados 1. Según la forma de realización ilustrada en la fig. 1ª, las hendiduras 7 y 8 están practicadas respectivamente en el hueco comprendido entre los dos tabiques 2 y 3 y en el hueco superior delimitado por el tabique 3 y por la superficie curva indicada en 9.
5. El agua que eventualmente se infiltre a través de las ranuras 7 y 8, es recogida respectivamente en los huecos delimitados por los tabiques 2 y 3 y por el tabique 3 y superficie curva 9. La cubierta resulta de ese modo perfectamente impermeable. En esta primer forma de realización los elementos 5 resultan dispuestos en planos de distinto nivel, como muestra la fig. 1ª.
10. Según la forma de realización de la fig. 2ª, los perfilados 1 están provistos de tabique dispuesto horizontalmente, indicado en 10 y de un ulterior tabique dispuesto verticalmente, e indicado en 11. El tabique vertical 11 delimita dos huecos respectivamente 12 y 13 sobre superficies laterales en las que están practicadas las ranuras 7 y 8, como muestra la figura, resultando ambas practicadas al mismo nivel y por tanto los elementos de unión 5 resultan dispuestos sobre un plano único.
15. En la forma de realización ilustrada en la fig. 3ª, los
- 20.
- 25.
- 30.



253684

5. perfilados 1 estén interiormente provistos de dos tabiques horizontales 14 y 15 y de dos tabiques verticales 16 y 17. Además estén provistos de dos pares de ranuras indicadas respectivamente en 7 y 8 y en 7a y 8a. De tal modo los perfilados 1, contiguos, están enlazados por medio de dos perfilados planos 5a y 5b. Los perfilados 5a y 5b delimitan un hueco indicado en 18 en el interior del cual puede estar dispuesto un material fonoabsorbente o termoabsorbente, por ejemplo lana de vidrio.

10. Los perfilados indicados en 1 y en 5 pueden ser cómodamente enrollados sobre ruedas dentadas o tambores lo que, como ya se ha dicho, facilitan su transporte.

En fin, al objeto de permitir una iluminación del local cubierto, de modo parcial, los perfilados 5 podrán ser de material translúcido.

15. Naturalmente que, permaneciendo firme el principio del invento, los detalles de ejecución y las formas de realización podrán ser ampliamente variadas respecto a cuanto se ha descrito e ilustrado sin salirse por ello del alcance de la presente invención.

H O T A

20. Hecha la descripción del presente invento se hace constar, que esta solicitud se acoge a los beneficios de prioridad de la solicitud de patente italiana N° 15066/59 (completa), depositada el 9 de Septiembre de 1959 (Acta 7466), y que se declaran como nuevas y de propia invención las reivindicaciones siguientes:

25. 1.- Perfeccionamientos en cubiertas para construcciones,

253684

- 5 -



- cuyas cubiertas se forman con perfilados de materia plástica, caracterizados porque las mismas comprenden dos tipos de perfilados, de los que un tipo está constituido por perfilados de forma paralelepípedica de sección sustancialmente rectangular, interiormente huecos y provistos de tabiques que dividen tales cavidades internas, habiendo practicadas dos o mas ranuras longitudinales sobre las superficies laterales de dichos perfilados para permitir el encaje del segundo tipo de elementos perfilados que desempeñan la función de enlace.
5. 2.- Perfeccionamientos, según la reivindicación 1, caracterizados porque los perfilados paralelepípedicos tienen además un extremo provisto de aletas para el encaje de mordazas aptas para fijarlos a la estructura de sostén.
10. 3.- Perfeccionamientos, según la reivindicación 1, caracterizados porque los perfilados de enlace están constituidos por un elemento plano cuyos bordes presentan engrosamientos en forma de flecha, aptos para encajarse en las ranuras practicadas sobre superficies laterales de los perfilados paralelepípedicos.
15. 4.- Perfeccionamientos, según las reivindicaciones 1 a 3, caracterizados porque los dos tipos de perfilados que constituyen la cubierta se disponen alternadamente.
20. 5.- Perfeccionamientos, según las reivindicaciones 1 a 4, caracterizados porque los perfilados planos de enlace se disponen en planos cuyo nivel es alternadamente diverso.
25. 6.- Perfeccionamientos, según las reivindicaciones 1 a 5, caracterizados porque la cubierta comprende dos perfilados planos de enlace dispuestos paralelamente en el intervalo entre dos perfilados paralelepípedicos y delimitantes de un hueco apto para contener un relleno termoabsorbente o foncoabsor-
- 30.



**253684**

bente.

7.- Perfeccionamientos en cubiertas para construcciones, cuyas cubiertas se forman con perfilados de materia plástica.

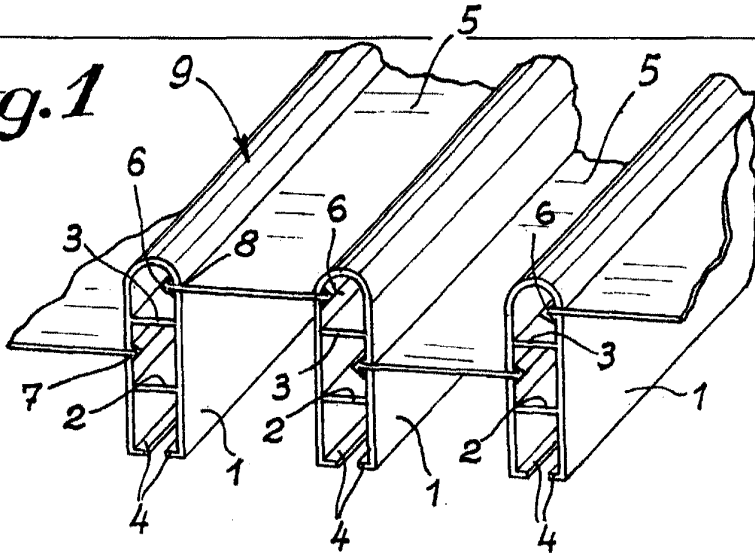
Según se describe y reivindica en la presente memoria que consta de seis hojas foliadas y mecanografiadas por una sola cara y de una lámina de dibujos.

Madrid, a 24 de Noviembre de 1959.

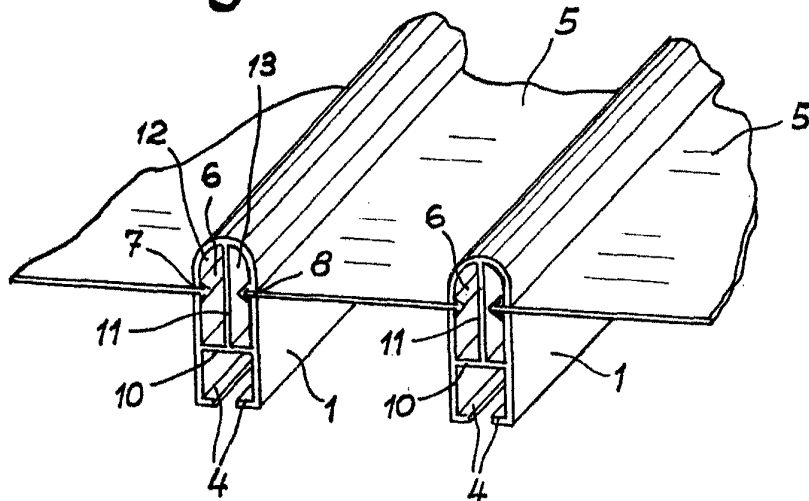
E D I T dell'Ing. Renato PIANA & C. S. A. S.

p. a.

**Fig. 1**



**Fig. 2**



De-Redd, n. 24. In Portimoro, 30. 1917.

**Fig. 3**

