



ESPAÑA

1 ENE. 1981

MODELO DE UTILIDAD.

10 ES	11 NUM	12 Y
21	253674	
22	FECHA DE PRESENTACION	
	16 OCT 1980	

30 PRIORIDADES:	32 FECHA	33 PAIS
31 NUMERO		

47 FECHA DE PUBLICIDAD	51 CLASIFICACION INTERNACIONAL
	<i>Bu 7 B 1/02</i>

54 TITULO DE LA INVENCIÓN
"MESA EXTENSIBLE PERFECCIONADA"

71 SOLICITANTE (S)
MATIAS GARCIA GUILLEM
LUIS VICENTE FRANCISCO RICO

DOMICILIO DEL SOLICITANTE
Carretera de Jumilla Km. 1,5 -YECLA- Murcia.

72 INVENTOR (ES)

73 TITULAR (ES)

74 REPRESENTANTE
D. MIGUEL FERNANDEZ-LOAYSA PINZON

MM/mp 9.992

La presente memoria descriptiva tiene como fin la declaración del objeto sobre el que ha de recaer el privilegio de explotación industrial y comercial, exclusivo en el territorio nacional de un Modelo de Utilidad, de acuerdo con la vigente Legislación sobre Propiedad Industrial, que como el enunciado indica, se trata de: "MESA EXTENSIBLE PERFECCIONADA".

En la actualidad, dadas las condiciones ambientales de las viviendas se necesita a veces disponer de una sala-comedor que en realidad realice las dos funciones, o sea un lugar adecuado para ratos de ocio y al mismo tiempo el comedor de la vivienda.

Pensando en esto se han ideado diversidad de mesas de salita que cumplan esta doble función; para lo cual se hacen extensibles.

Nuestro invento ha conseguido sin perder los rasgos ornamentales de una mesa de salita hacerla al mismo tiempo funcional y con capacidad para unas seis personas.

Para ello se ha constituido una mesa redonda cuya superficie funcional se halla dividida en dos mitades de modo que debajo se esconde otro tramo rectangular plegado susceptible de ser desplegado y encajado de modo que quedando interiormente conforma una mesa de planta elipsoide y de superficie funcional mayor.

1
5
Por otra parte, las patas, ornamentadas en perfecta conjunción con el resto permiten ser desmontadas puesto que por medio de un espárrago van roscada a sendos muñones solidarios al enmarque cuadrangular que constituye el cuerno de dicha mesa en los vértices del mencionado cuadrado.

10
Para comprender mejor la naturaleza del presente invento, en los planos adjuntos representamos (stítulo de ejemplo meramente ilustrativo y no limitativo) una forma preferente de realización industrial, a la que nos referimos en nuestra descripción sobre dichos planos.

La figura 1 muestra una vista de la mesa donde se muestran claramente sus elementos de extensión.

La figura 2 muestra una vista de la mesa preconizada con el trazo central extendido.

15
La figura 3 muestra una vista en detalle de la conexión de una pata.

En ellos se observan las siguientes particularidades:

- 20
25
- 1.- Ales semicirculares.
 - 2.- Corredera.
 - 3.- Barra giratoria.
 - 4.- Corredera.
 - 5.- Pata.
 - 6.- Ala extensible.
 - 7.- Espárrago.

8.- Muñón.

9.- Mechón.

10.- Tetón.

Según con lo representado dicha mesa plegada se constituye en una superficie funcional circular formada por las alas semicirculares (1) enclavadas por medio de unos mechones (9), apoyado en cuatro patas (5) que sobresalen de cuatro muñones (8) respectivos solidarios a la planta de dicha mesa y unidos entre sí por un enmarque cuadrangular.

Encubierto debajo de dicha superficie funcional quedan cuatro correderas, dos a cada lado según una dirección del cuadrado de enmarque, de las cuales la guía central unida al lado respectivo de enmarque es fija mientras que las dos laterales solidarias a cada una de las alas laterales (1) son susceptibles de desplazarse a lo largo de dicha guía central.

Diametralmente y en el centro existe una barra central (2) giratoria solidaria a una ala extensible (6) rectangular y que se dobla en su centro, de modo que desdoblado, se puede girar la susodicha barra central (6) y esconder dicha ala (6) dentro del cuerpo de la mesa, mientras que extendida presenta en conformidad con las alas laterales (1) unos mechones (9) y encajes para los mismos de modo que unidos presentan una superficie completamente lisa.

Por otra parte las patas (4) van

5 unidas a sendos muñones (8) distribuidos en los vértices del rectángulo de enmarque por medio de un espárrago roscado cuya tuerca queda dentro del muñón (8) y cuya rosca, solidariamente unida a la pata (5), formada ésta por un solo mechón de madera que superiormente presenta un tetón cilíndrico el cual encaja en el mencionado muñón (8) proporcionándole una extrema rigidez al conjunto.

10 El desplegado de la mesa es extremadamente sencillo, basta con tirar de las alas semicirculares (1) con lo cual se desplazan por sus correderas (2) y (4) hasta quedar superficialmente distanciadas. Posteriormente se gira el ala rectangular (6), que se halla plegada dentro del enmarque de la mesa, de modo que girando la barra central (3) queda situada superiormente a la altura de las alas (1), basta por tanto desdoblarla y acoplarla a las dos alas laterales (1) de modo que al cerrar estas alas, los mechones (9) entran en sus encajes y la mesa queda extendida.

15 El plegado es la operación inversa y resulta asimismo extremadamente sencillo.

20 Otro factor importante en esta mesa es la posibilidad de recambio de patas si alguna de ellas se rompiera, puesto que al acoplarse por simple roscado la sustitución la puede realizar cualquier persona sin conocimientos de carpintería.

25 Descrita suficientemente la natu-

1 raleza del presente invento, así como su realización industrial,
solamente cabe añadir que en su conjunto y partes constitutivas
es posible introducir cambios de forma, material y disposición,
5 sin salirse del cuadro del invento, en cuanto tales alteracio-
nes no supongan variación sustancial del mismo.

El solicitante, al amparo de los
convenios internacionales sobre propiedad industrial, se reser-
va el derecho de extender esta demanda a los países extranjeros,
10 si fuera posible, reivindicando la misma prioridad de la pre-
sente solicitud.

NOTA

El modelo de utilidad que se solicita
15 ta como nuevo en España, por veinte años de acuerdo con la vi-
gente legislación sobre propiedad industrial, deberá reaar
sobre: " MESA EXTENSIBLE PERFECCIONADA", en todo de acuerdo con
las siguientes:

REIVINDICACIONES

20 1.- Mesa extensible perfeccionada,
caracterizada porque comprende un enmarque cuadrangular que
sirve de base de apoyo a dos alas semicirculares las cuales
constituyen la superficie funcional de dicha mesa en posición
de plegado, mientras que en los vértices de dicho enmarque po-
see cuatro muñones prismáticos, roscados interiormente, en los
que se acoplan las pata de dicha mesa.

25 2.- Mesa extensible perfeccionada,
en todo de acuerdo con la reivindicación anterior, caracteriza-

1
5
da porque en dos de sus lados paralelos antagónicos de dicho enmarque existen sendas guías sobre las que se desplazan axialmente unas correderas solidarias a ambas alas semicirculares de modo que permiten la separación o aproximación de estas alas.

3.- Mesa extensible perfeccionada, en todo de acuerdo con las anteriores reivindicaciones, caracterizada porque incluye también una barra central giratoria, solidaria a la cual existe un tablero plegado sobre si mismo, susceptible de quedar coplanariamente entre ambas alas laterales al girar dicha barra central, de modo que dicho tablero queda sobre las guías al desdoblarle.

10
15
4.- Mesa extensible perfeccionada, en todo de acuerdo con las anteriores reivindicaciones, caracterizada porque dichas alas laterales y el tablero central acoplan entre si por medio de unos mechones que encajan en respectivos huecos de las caras enfrentadas de modo que conforman una superficie funcional completamente lisa.

20
25
5.- Mesa extensible perfeccionada, en todo de acuerdo con la primera reivindicación, caracterizada porque las patas poseen un tetón circular que encaja perfectamente en el muñón y del que parte axialmente una porción roscaada; de modo que, atornillada esta en los muñones, se forma una unión rigida a la vez que se da caracter recambiable a las patas.

6.- MESA EXTENSIBLE PERFECCIONADA.

Según queda sustancialmente descrito en la presente memoria, que consta de ocho hojas, mecanografiadas por una sola cara, acompañadas de sus correspondientes dibujos.

Madrid,

16 OCT. 1980

El Agente Oficial.

MIGUEL FERNANDEZ - LO. Lda. F. m. m.
P. P.



1

5

10

15

20

25

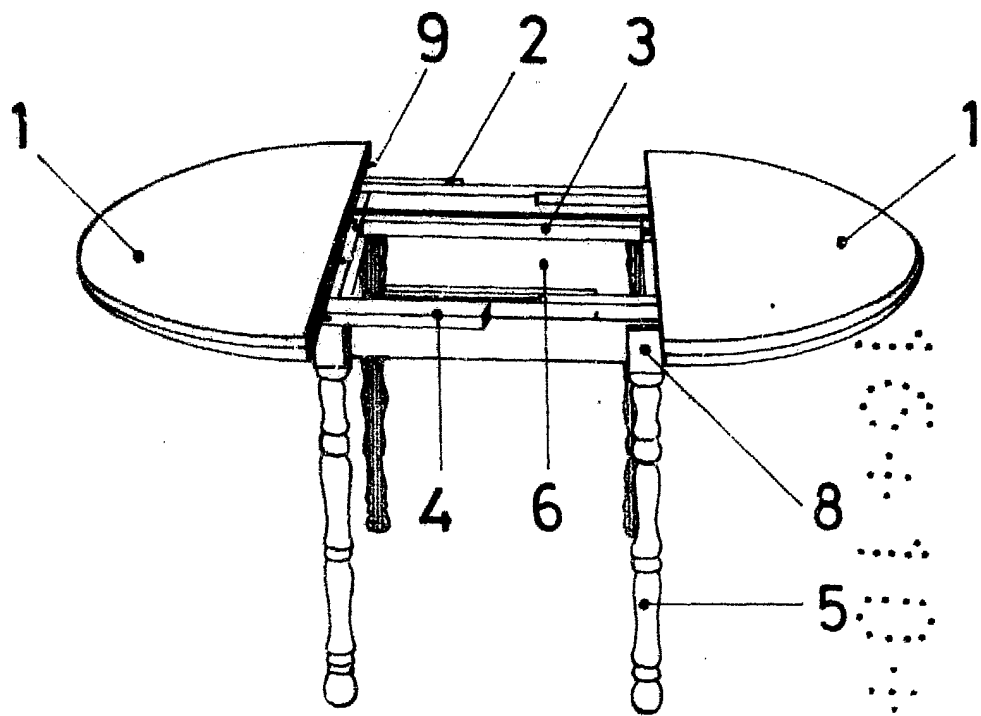


FIG. 1

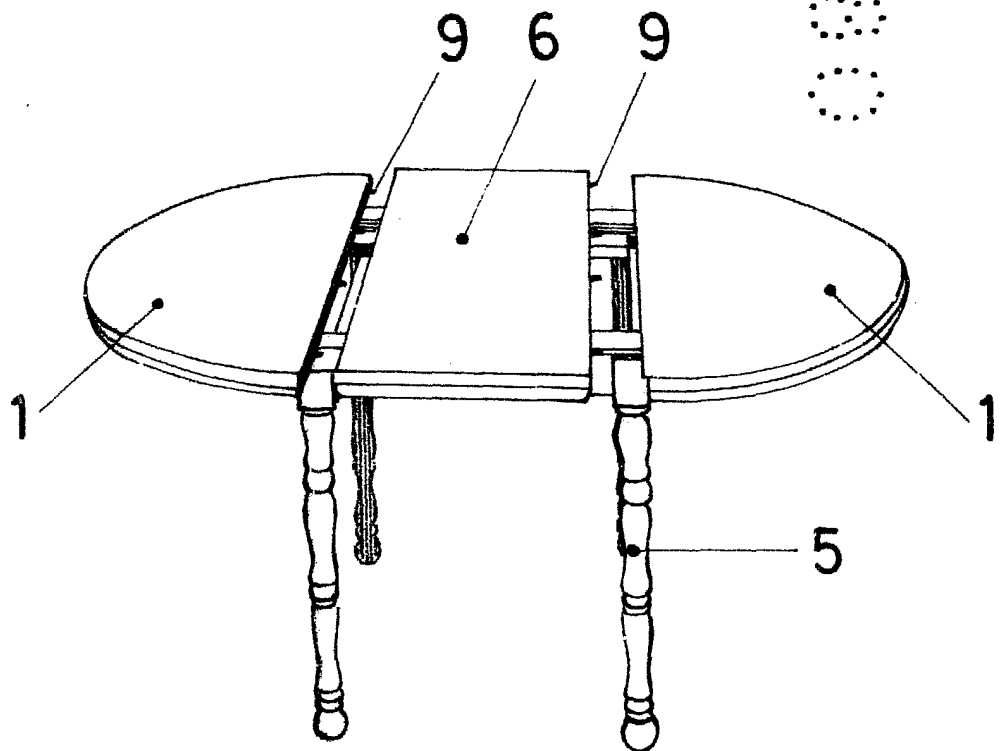


FIG. 2



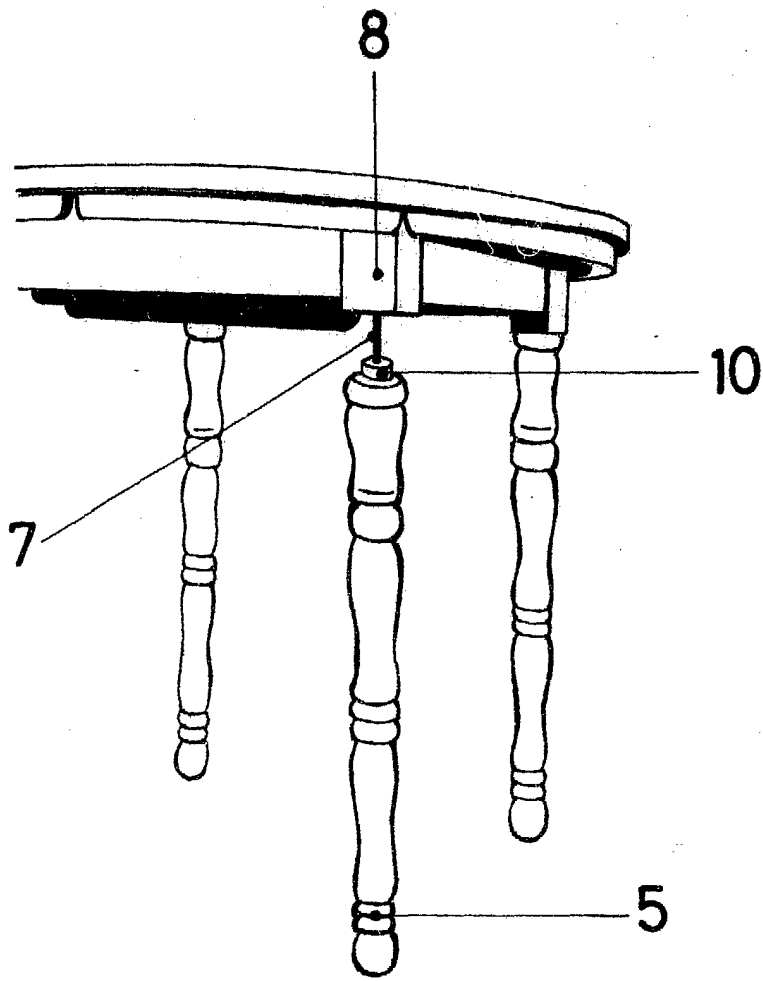


FIG. 3

ESCALA VARIABLE
MADRID 16 OCT. 1980
EL AGENTE OFICIAL
MIGUEL FERNÁNDEZ - LOAYSA PÉREZ
P. P.

