

253671



PATENTE DE INTRODUCCION

por diez años,

para todo el territorio español, sus colonias y protectorado, por "UN NUEVO MECANISMO PERFECCIONADO DE PULSADOR ELECTRICO PROTEGIDO CONTRA LA INTERRUPCION", cuyo privilegio se solicita a favor de la entidad española ACTIVIDADES ELECTRICAS, INDUSTRIALES Y COMERCIALES, S. A., con domicilio en Barcelona, calle Córcega, 208 - 2ª - 2ª.

MEMORIA DESCRIPTIVA

El objeto de la presente solicitud de Patente de Introducción consiste, conforme se desprende de la lectura de su enunciado, en un mecanismo perfeccionado de pulsador protegido contra la intemporie, que modifica sustancialmente cuanto a este respecto se conoce hasta hoy, dando como resultado práctico industrial unos nuevos pulsadores cuyas partes bajo tensión están permanentemente aisladas de los elementos exteriores.

253671



5 En las instalaciones en las cuales los pulsadores de mando deben instalarse en ambientes húmedos o polvorientos, o bien en la intemperie, lo que les expone a los agentes atmosféricos o a otros agentes perturbadores, deben protegerse las partes que están bajo tensión mediante disposiciones capaces de aislar perfectamente el interior de la caja del exterior.

10 De acuerdo con esta Patente, se logra la finalidad anterior mediante el acoplamiento de un montaje auxiliar dispuesto en la proximidad del extremo del pulsador propiamente dicho, constando dicho montaje de, por lo menos, una pared externa protectora del mecanismo pulsador y de una pieza laminar flexible, 15 preferentemente de goma o de plástico, cuyos bordes periféricos quedan sujetos y herméticamente montados con respecto a dicha pared mediante piezas auxiliares de sujeción, de modo que la parte central y libre de dicha lámina flexible quede situada encima del mencionado extremo del pulsador para la 20 actuación del mismo, a través de la lámina membrana protectora hermética.

25 El montaje en cuestión consta de una pieza elástica, preferentemente de goma, sujeta a la caja mediante un record cuyo acoplamiento puede efectuarse por el interior o el exterior de la caja. En cualquier caso, dicha pieza de goma es de elasticidad suficiente para que al oprimir el botón pulsador no ofrezca excesiva resistencia. Dicha pieza está

253671



5 constituida por un modo de cazoleta cuyo borde se sujeta a los bordes del taladro practicado en el panel o pared externa sustentadora y protectora, de manera que en su interior queda incluido todo
5 el mecanismo del pulsador o sea el botón pulsador propiamente dicho, el protector del mismo, tuercas, arandelas, etc. Si la pieza rodea el pulsador quedando aquella en el exterior de la caja, para pulsar el botón deberá hacerse a través del fondo de
10 la cazoleta que constituye la pieza protectora, mientras que si ésta queda en el interior de la caja, un botón pulsador externo podrá empujar el pulsador interno a través de la membrana elástica.

15 En el adjunto plano se ha representado una realización práctica del objeto de esta Patente, ejecutada de acuerdo con los principios enunciados, dándose a continuación una descripción en la que se hace referencia a los dibujos adjuntos, la cual se da únicamente a título de ejemplo ilustrativo, y, por lo
20 tanto, sin carácter limitativo alguno.

La figura 1 muestra un corte parcial de una realización práctica del mecanismo perfeccionado.

25 La figura 2 representa un corte del propio mecanismo con actuación directa a través de la membrana protectora.

Según queda indicado en las figuras anexas, este nuevo mecanismo comprende un montaje auxiliar dispuesto en la proximidad del extremo 2_1 del pulsador 2 propiamente dicho, constando dicho montaje de, por

253671



lo menos, una pared externa 3 protectora del mecanismo pulsador 6 y de una pieza laminar flexible 4 preferentemente de goma o de plástico, cuyos bordes periféricos 4₁ quedan sujetos y herméticamente montados con respecto a dicha pared 3 mediante piezas auxiliares de sujeción 1-5, de modo que la parte central y libre 4₂ de dicha lámina flexible quede situada encima del mencionado extremo 2₁ del pulsador para la actuación del mismo, a través de la lámina membrana protectora hermética 4.

Se prevé la actuación del extremo del pulsador directamente a través de la membrana protectora 4 (figura 2), así como mediante otro pulsador 2₂ externo a la membrana 4, de modo que dicha lámina membrana protectora 4 quede situada entre el mecanismo pulsador 2-6 protegido por la misma y el pulsador externo 2₂, que tan solo tiene una función puramente mecánica e intermedia entre el actuador y la parte central 4₂ de la membrana que descansa sobre el extremo superior 2₁ del pulsador 2.

Descrita suficientemente la presente Patente, en correspondencia con los dibujos anexos, debe hacerse constar que la misma es susceptible de cualesquiera modificaciones de detalle no alteren su fundamento a cuyo fin se declaran de novedad y no practicadas en España, las siguientes reivindicaciones que constituyen la



NOTA REIVINDICATORIA

1ª - "UN NUEVO MECANISMO PERFECCIONADO DE PULSA-

253671



5 DOR ELECTRICO PROTEGIDO CONTRA LA INTemperIE", caracterizado porque comprende un montaje auxiliar dispuesto en la proximidad del extremo del pulsador propiamente dicho, constando dicho montaje de, por lo menos, una pared externa protectora del mecanismo pulsador y de una pieza laminar flexible, preferentemente de goma o de plástico, cuyos bordes periféricos quedan sujetos y herméticamente montados con respecto a dicha pared mediante piezas auxiliares de sujeción, de modo que la parte central y libre de dicha lámina flexible quede situada encima del mencionado extremo del pulsador para la actuación del mismo, a través de la lámina membrana protectora hermética.

15 2ª - Un nuevo mecanismo, según la anterior reivindicación, en el que se prevé la actuación directa del extremo del pulsador, a través de la membrana protectora, así como, ventajosamente, mediante otro pulsador externo a la membrana, de modo que dicha lámina membrana protectora quede situada entre el mecanismo pulsador protegido por la misma y el pulsador externo antes aludido de acción puramente mecánica e intermedia entre el actuador y la parte central de la membrana que descansa sobre el extremo superior del pulsador, propiamente dicho.

25 3ª - UN NUEVO MECANISMO PERFECCIONADO DE PULSADOR ELECTRICO PROTEGIDO CONTRA LA INTemperIE.

Todo tal y conforme queda descrito y reivindicado en la Memoria descriptiva que antecede, la cual cons-

253671



ta de seis hojas escritas a máquina por una sola
de sus caras y un plano que la ilustra.

MADRID, 24 de Noviembre de 1.959

ACTIVIDADES ELECTRICAS, INDUS-
TRIALES Y COMERCIALES, S.A.,

P.A.

Firmado: J. J. MORGADES Y CRANER

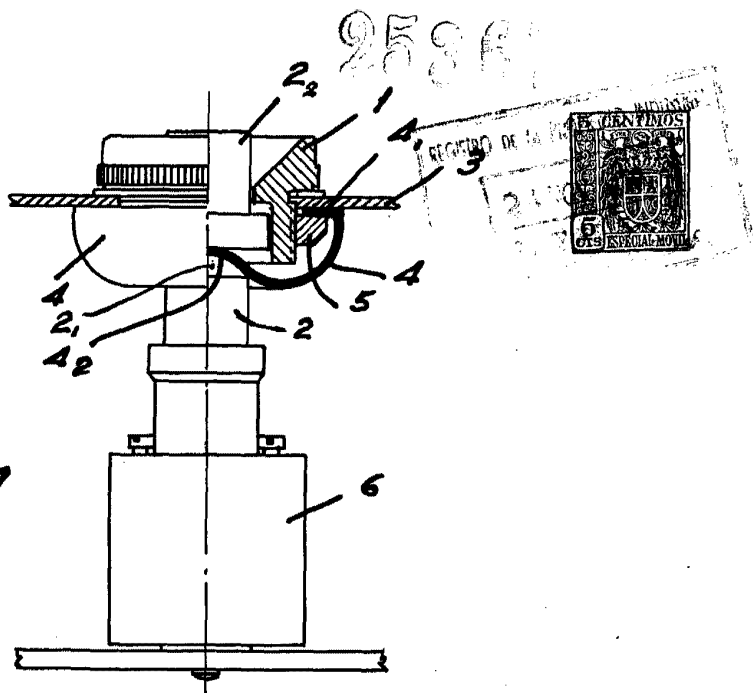


FIG. 1

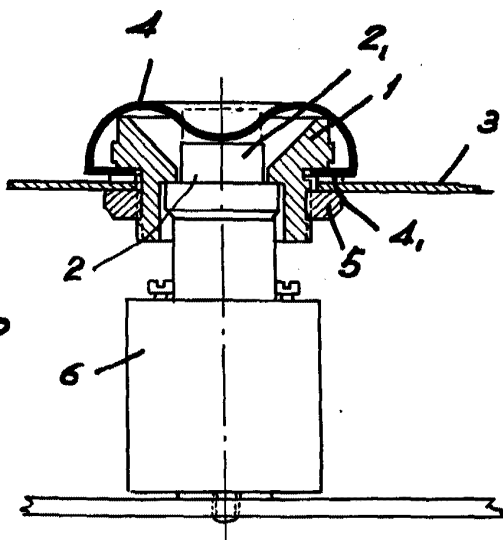


FIG. 2

MADRID
P.O. J.J. MORGANES GRANER
P.P.

ESCALA VARIABLE