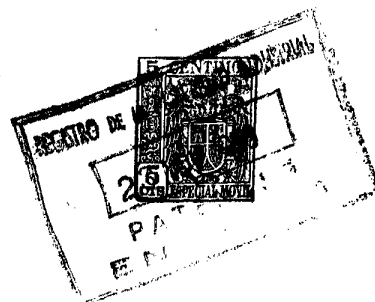


253668



253668

**MEMORIA DESCRIPTIVA**

sobre una

**PATENTE DE INVENCION**

por 20 años en España, a favor de Don Rafael López de Atalaya Ramón y Don José Junquera Rubio, residentes en Nieremburg, 9 -7<sup>a</sup> A y en Emilia Ballester 22, de Madrid y Villaverde Alto respectivamente, ambos de nacionalidad española.

por:

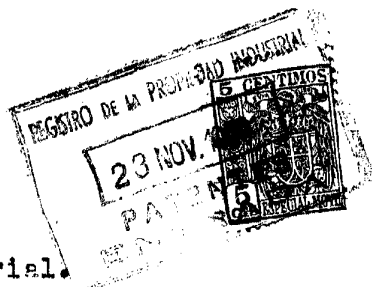
**NUEVA HERRAMIENTA ARTICULABLE PARA CAMPO**

ooOoo

Como su enunciado indica, consiste la presente invención en una nueva herramienta articulable para el campo, la cual por sus características especiales, debe ser comprendida dentro de la modalidad de Patente de Invención.

todo ello de acuerdo con lo preceptuado en el artículo 46

253668 - 2 -



de la vigente Ley de Propiedad Industrial.

Como es sabido, muchas de las invenciones actuales están basadas en la ya existentes, las cuales reúnen mejoras introducidas en las mismas para facilitar bien su comodidad, reducido material a emplear o para su fácil transporte y colocación en espacios asimismo reducidos.

A tal fin, se ha ideado este mecanismo articulable el cual reúne en un solo útil de trabajo, pala, pico y azadon.

Estas tres herramientas antes utilizadas por separado, venían a ser en ciertos casos inutil para ser transportadas e incluso difíciles de adquirir por su elevado costo, las cuales reunidas en una sola herramienta por medio de este mecanismo, llega a facilitar el problema que anteriormente se venía pareciendo. Pues su costo se hace más factible y el empleo es exactamente el mismo, presentando además ventajas tales como su fácil transporte sin necesidad de enseñar dichas herramientas, puesto que la misma, no preparada para su uso, queda totalmente acoplada y metida en una bolsa confeccionada adecuadamente para su fácil transporte.

Para dar mayor comprensión a la idea que se pretende proteger, se acompaña a la presente memoria dos hojas de dibujos dobles, con referencia a las cuales se observa:

Figura 1.- Conjunto general del mecanismo, preparado para ser empleado como pala, visto de arriba.

Figura 2.- Parte de dicho mecanismo visto de perfil en sección.

Figura 3.- Muelle accionador del cerrojo, visto de frente y de perfil.

Figura 4.- Anillo de madera sujetador del casquillo guía del cerrojo.

253668

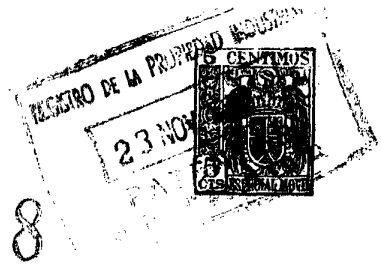


Figura 4 bis.- Tuerca del ensamble del mango visto de frente y de perfil.

40 Figura 5.- Arandela aprisionadora del muelle del cerrojo visto de frente y de perfil.

Figura 6.- Esparrago ensamblado del mango, visto de frente y de perfil.

Figura 7.- Parte del mecanismo en posición de uso para pico y azadon visto de perfil.

45 Figura 8.- Tubo de hierro con taladros para el acoplamiento de otras piezas, visto de frente y de perfil.

Figura 9.- Eje giratorio cuadrangular para la disposición de la herramienta emplear , con su correspondiente tuerca visto de frente y de perfil.

50 Figura 10.- Cerrojo con horquilla exeguradora y boton de accionamiento.

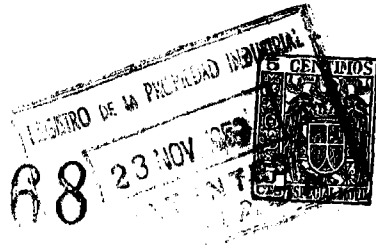
Una vez especificadas las piezas del plano, su descripción es la siguiente:

55 Pieza 1 es la correspondiente al pieo prolongado en su extremo para formar una lámina perfilada<sup>2</sup>, con nervio 22, la cual presenta cinco taladros 3, los cuales sirven para sujetar la pala 4, por medio de remaches.

60 Esta pieza tiene su parte central un saliente 14, debidamente taladrado en forma cuadrangular 23, a fin de ser sujeta a la carcasa 24 por medio del eje 5, el cual es de forma asimismo cuadrangular , con excepción de uno de sus extremos que tiene parte del mismo en forma cilíndrica para poderse roscar por la tuerca 10, llevando por el otro extremo una arandela 25, la cual es remachada al mismo.

65 Para que este conjunto pueda ser dispuesto como pala, pico o azadon, presenta un mecanismo de retención y soltura por

253668



70 medio de un cerrojo 6, el cual asegura sobre la herramienta que se desea emplear el resalte 14 por medio de la presión ejercida en el muelle 7, el cual lleva dos arandelas 16, para retener o soltar dicho cerrojo, empleandose para su accionamiento el boton 8 que hace los movimientos, dejando a la horquilla del cerrojo 9 bien ajustada o suelta para su cambio.

75 Para que el mango 13 pueda ser alargado según convenga, existe un esparrego ensamblado 11, el cual va introducido en dicho mangode madera 13 por una de sus partes y por la otra va roscado a la tuerca 26, llevando ademas en este extremo un pivote de alojamiento 12, para dar mayor resistencia y protección al conjunto.

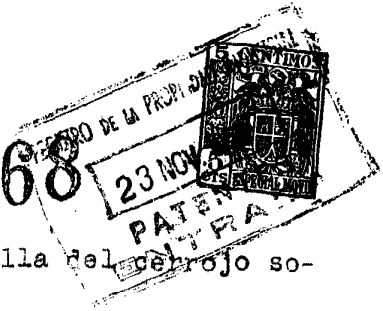
80 La carcasa 24, presenta asimismo dos taladros 18 y 19 para que puedan salir el botón 8 y el eje 5. Asimismo dicha carcasa 24, lleva una caja para ser introducida la parte central 14 por la cual quedan sujetas las posturas de posiciones de la herramienta.

85 El funcionamiento es como sigue: En cualquiera de los empleos de pala, pico o azadon, su cambio se realizará accionando hacia atras el boton del cerrojo 8, el cual por la presión que ejerce el muelle 7 cede consiguiendose con ello el objeto que se desea, bien fo mando la pala, pico o zadon.

90 El cambio se realizará por el giro del eje 5.

Una vez hecha esta operación vuelve a soltarse el boton 8 y el muelle fuerza a la horquilla del o rrojo 6 sobre dicho eje, quedando así sujeta la herramienta a emplear.

95 Cuando se desee cambiarla otra vez por otra herramien ta, deberá hacerse nueva ente la operación de hechar hacia atras el cerrojo por medio de su boton y dejar loco el giro del eje, y una vez colocada la misma para su uso, se suelta



para que aprisione nuevamente la horquilla del ceporrojo sobre el eje.

100 Las ventajas que se obtienen con esta nueva herramienta articulable, son muy numerosas, puesto que por su fácil desmontaje y colocación de sus piezas hacen que pueda ser transportada con toda comodidad e incluso ser introducida en un saquete o bolsa para su empleo en el campo o la montaña.

105 Además dicho conjunto economiza mucho de las herramientas empleadas por separado, puesto que se evitan mangos y demás piezas auxiliares para sujetarlas.

NOTA

110 Descrita suficientemente la naturaleza del invento, así como su forma de realización práctica, se hace constar que los materiales a emplear, así como dimensiones y tamaños, podrán ser diversos, pudiéndose modificar la presente memoria, mientras no se altere la esencialidad del invento, siendo por tanto lo que se solicita Patente de Invención por 20 años en España, la cual se recoge en las siguientes

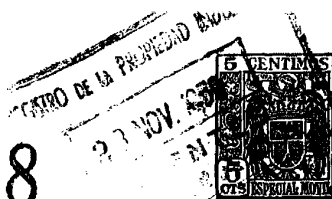
115

REIVINDICACIONES

120 1ª.- Nueva herramienta articulable para campo, caracterizándose porque la misma consta de una pieza pico prolongada en su extremo en forma de lamina perfilada con nervio, presentando cinco taladros para que la misma quede sujeta a la pala por medio de remaches. Presenta asimismo dicha pieza en su parte central una prolongación con un taladro cuadrangular.

125 2ª.- Nueva herramienta articulable para campo, según la anterior reivindicación, caracterizándose porque por el taladro cuadrangular de la nota anterior, es pasado un eje, asimismo cuadrangular y el cual presenta por uno de sus extremos una arandela remachada y por la otra una tuerca de sujeción.

3ª.- Nueva herramienta articulable para campo, según las ante-



teriores reivindicaciones, caracterizándose porque consta asimismo de un cerrojo accionado por un botón de mando y presionado por un muelle y dos arandelas para dejar asegurado en sitio conveniente el giro del eje, por medio de la horquilla que presenta dicho cerrojo.

4ª.- Nueva herramienta articulable para campo, según las anteriores reivindicaciones, caracterizándose porque asimismo consta de un esparro roscado para la prolongación del mango el cual presente un anillo de madera sujetador del casquillo guía del cerrojo y la tuerca de ensamble.

5ª.- Nueva herramienta articulable para campo, según las anteriores reivindicaciones, caracterizándose porque asimismo consta de una carcasa la cual presenta tres taladros, uno para la salida del botón del cerrojo y los otros para el alojamiento del eje. Presentando también dicha carcasa un alojamiento o caja para la entrada de la parte central del mecanismo de herramientas.

6ª.- NUEVA HERRAMIENTA ARTICULABLE PARA CAMPO, todo tal y como se describe en la presente memoria que consta de seis hojas mecanografiadas por una sola de sus caras y se representan en las dos hojas dobles de dibujos adjuntos.

Madrid, 23 de Noviembre 1.959

RAFAEL LOPEZ DE ATALAYA RAMON Y DON JOSE JUNQUERA RUBIO

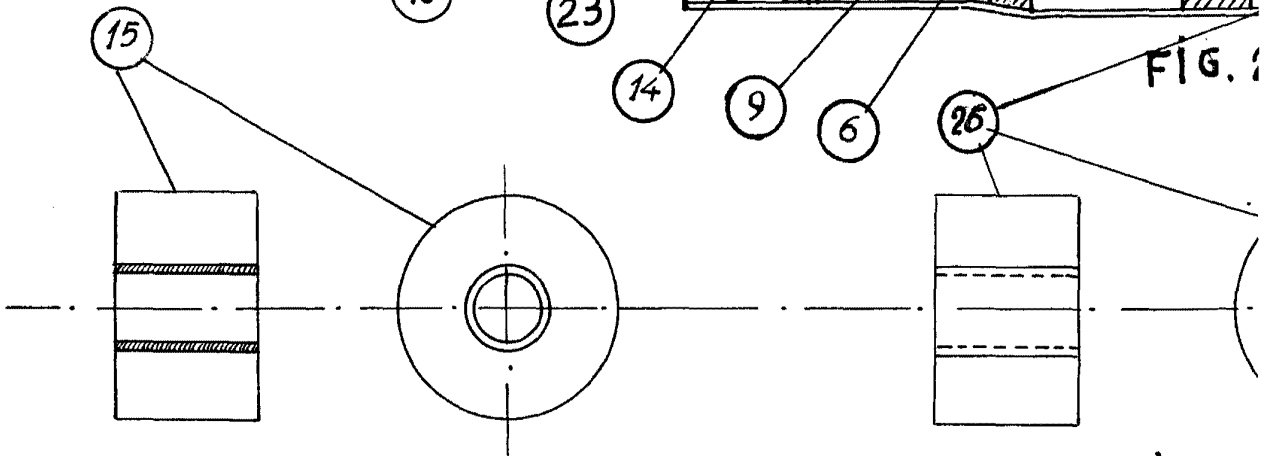
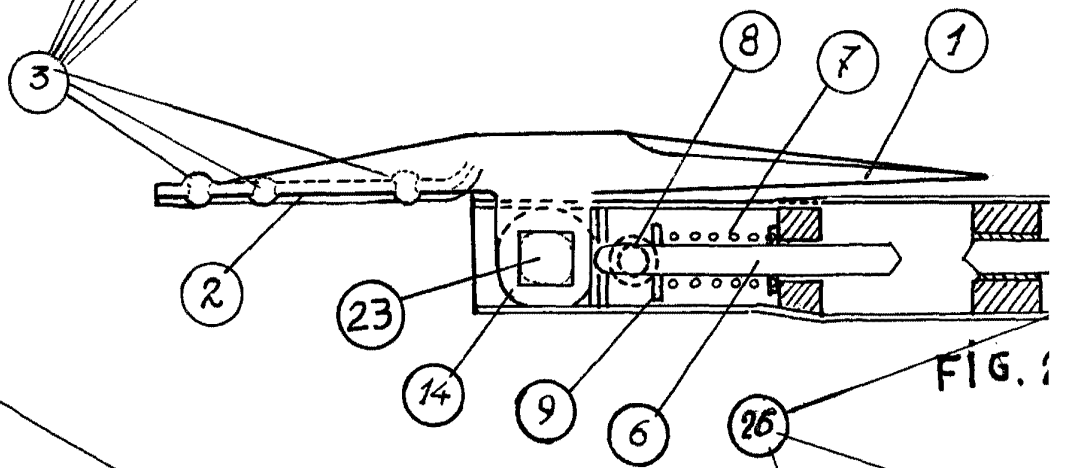
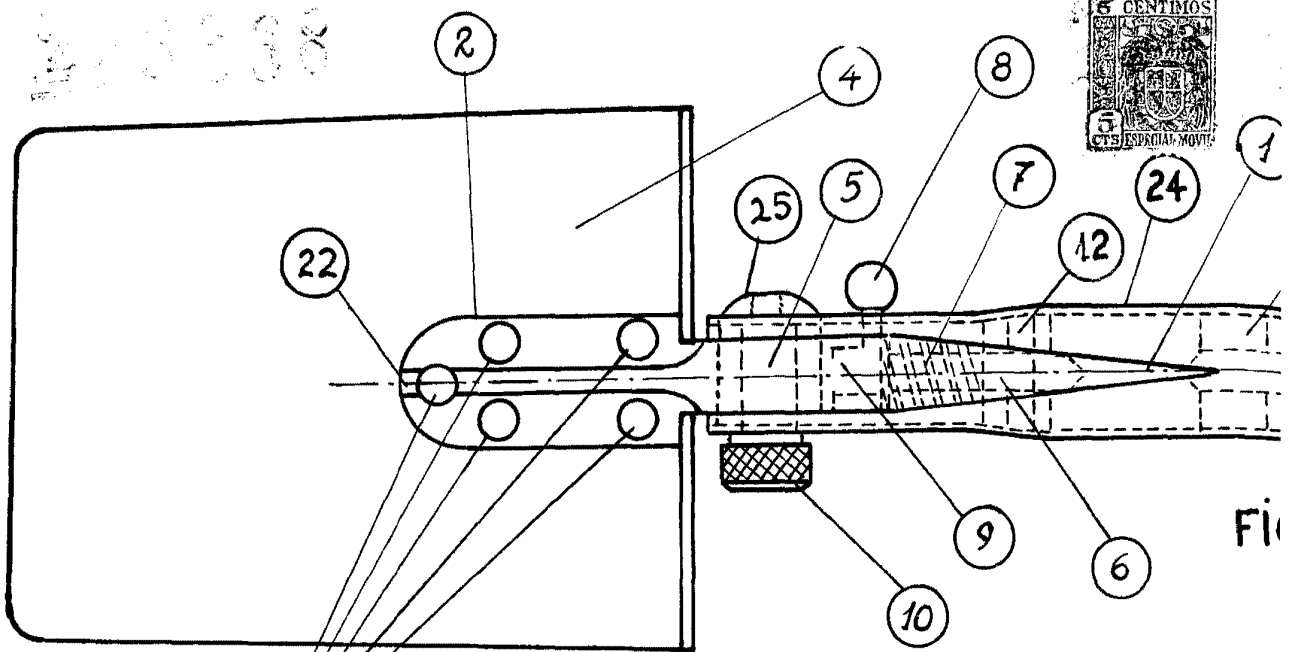


FIG. 4

FIG. 4

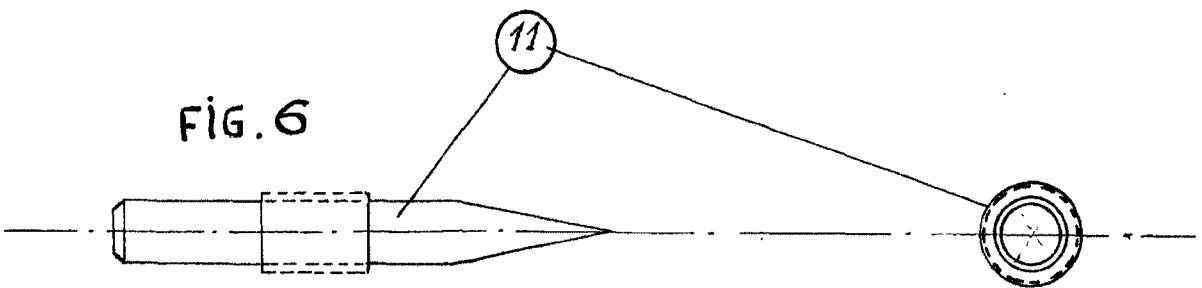
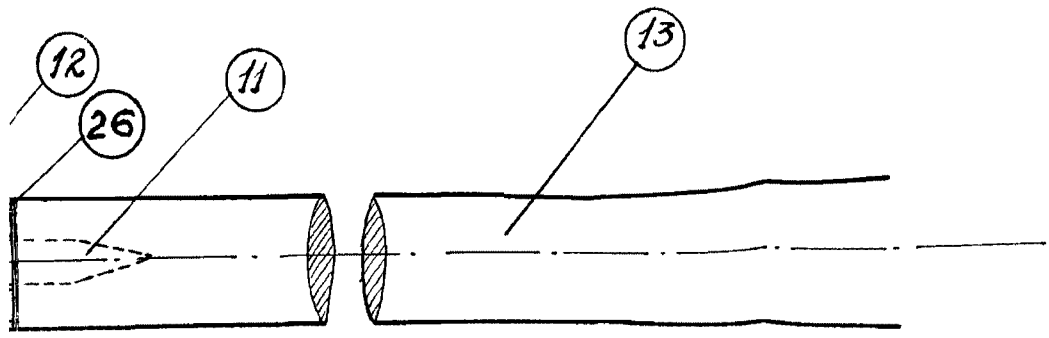


FIG. 6



1

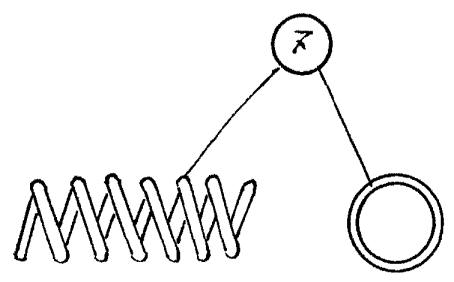
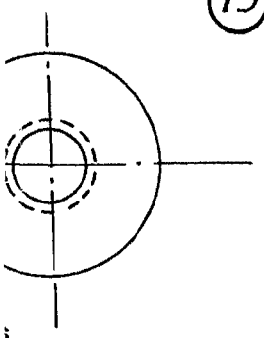
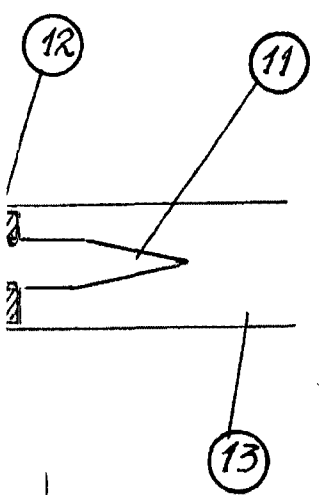


FIG. 3

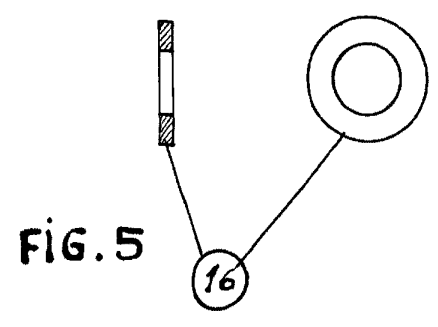


FIG. 5

ESCALA VARIABLE  
MADRID, 23 NOVIEMBRE 1959

*Alquero*  
F.

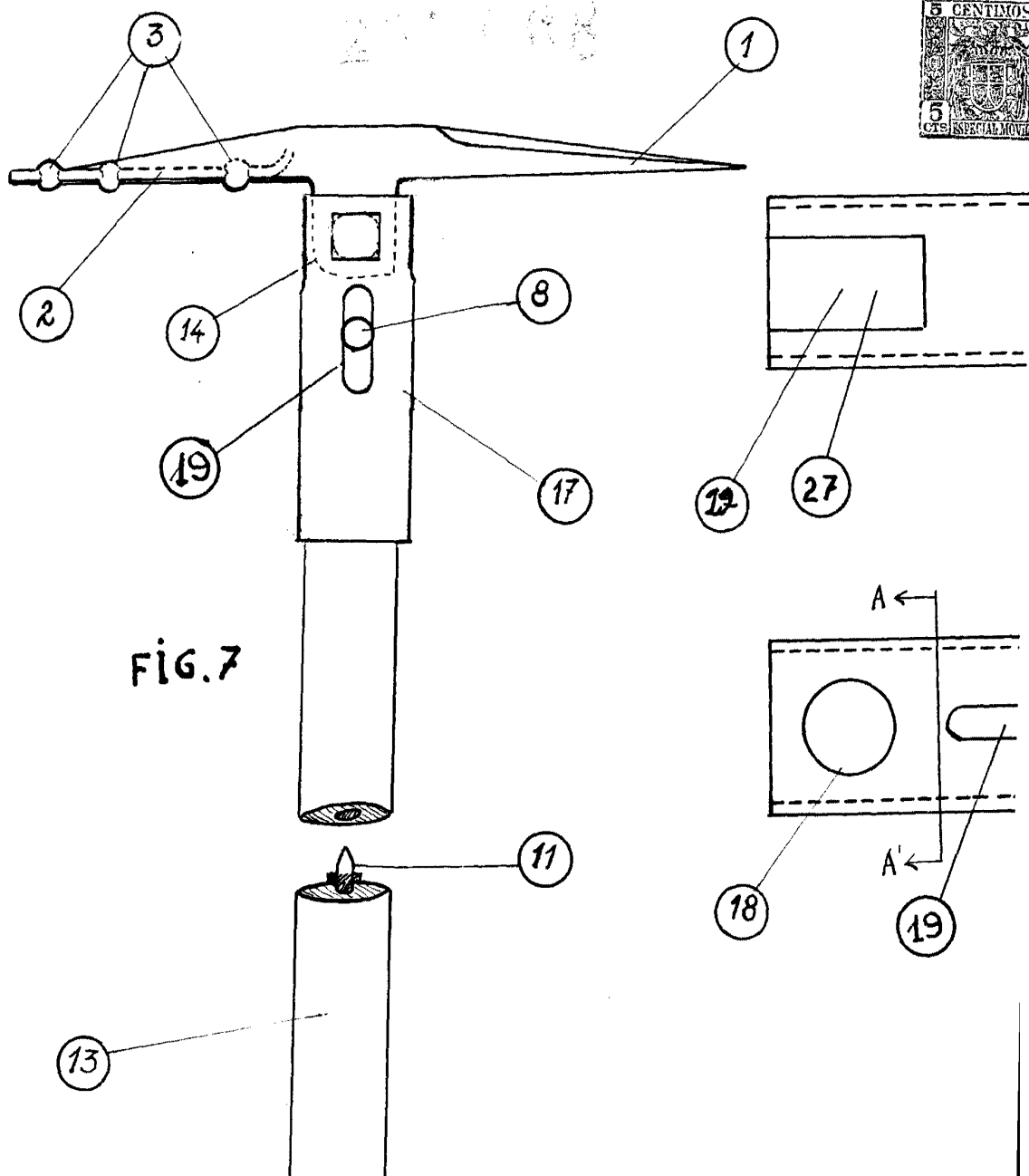


FIG. 7

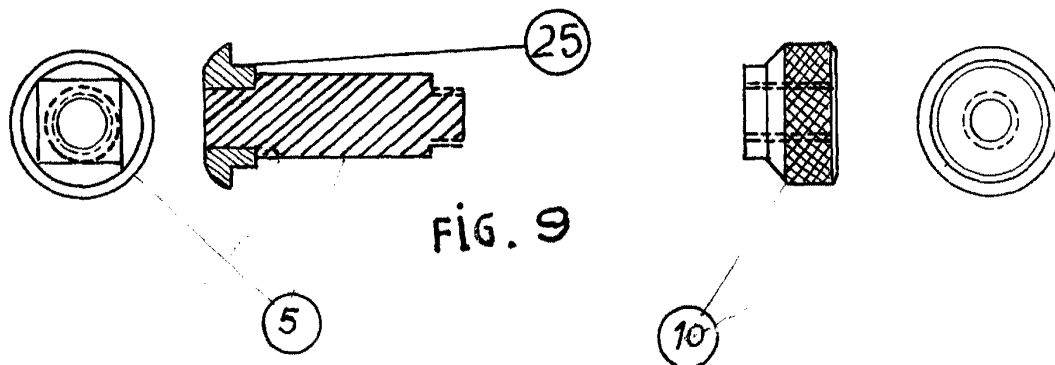


FIG. 9

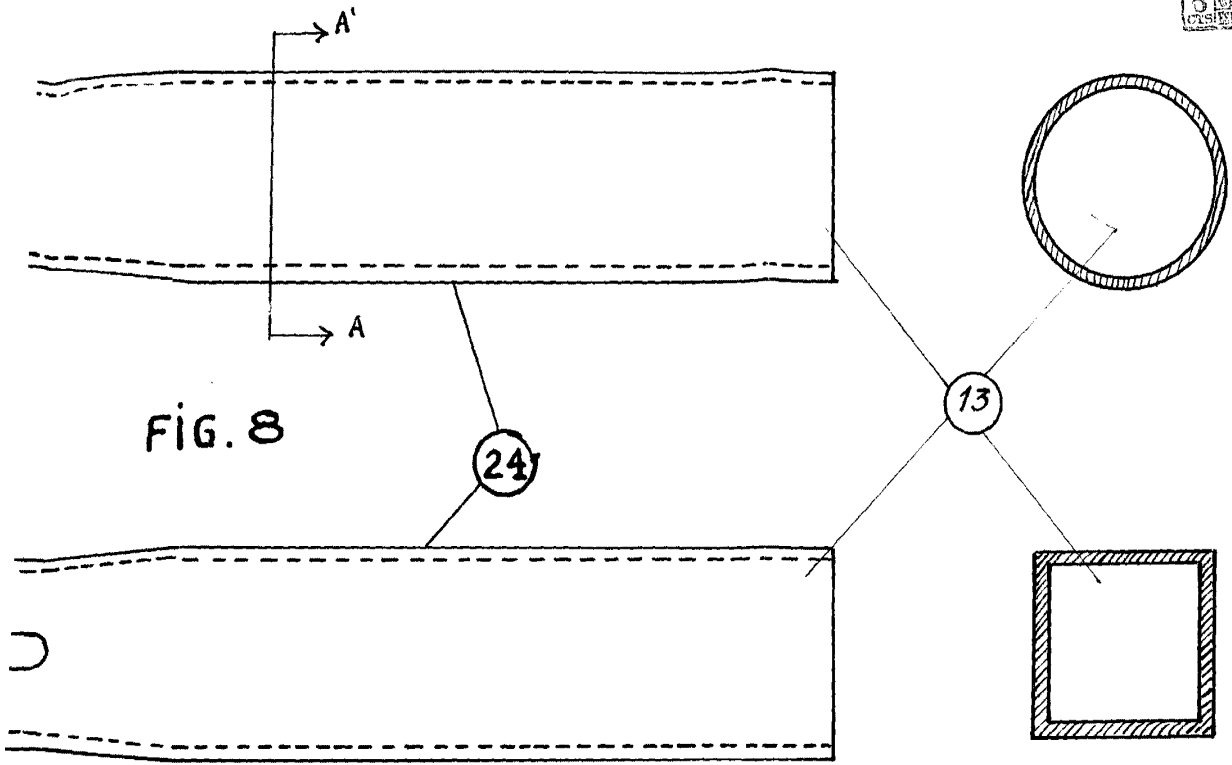


FIG. 8

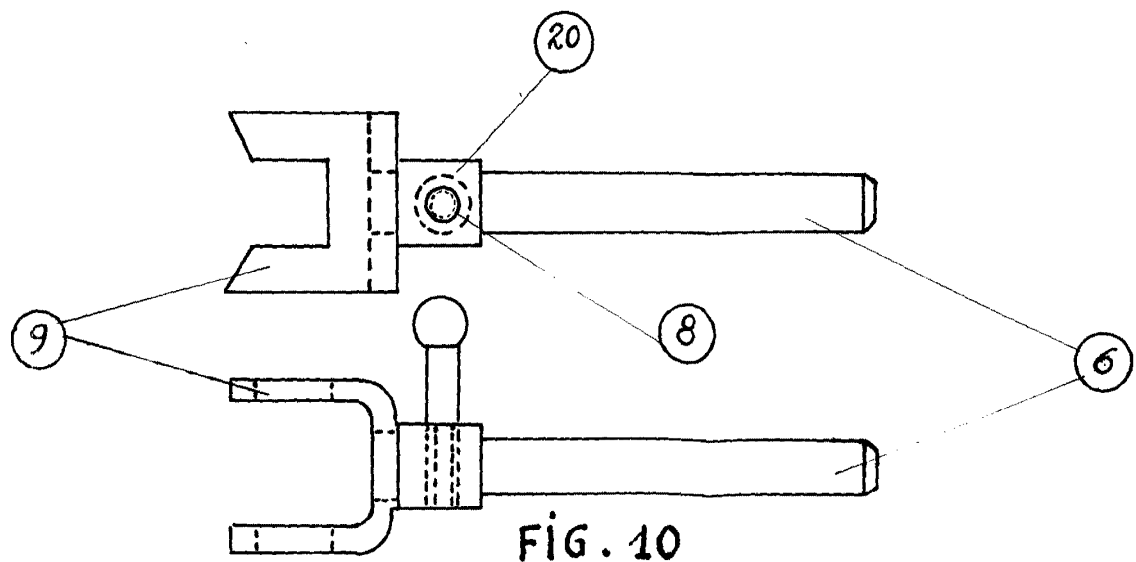


FIG. 10

ESCALA VARIABLE  
MADRID, 23 NOVIEMBRE 1959

*[Handwritten signature]*