

16	ES	253601	16	Y
21	N.º MERC			
22	FECHA DE PRESENTACION			
16 OCT. 1980				



1 ENE. 1981

MODELO DE UTILIDAD

ESPAÑA

30	PRIORIDADES:	31	NÚMERO	32	FECHA	33	PAIS
----	--------------	----	--------	----	-------	----	------

47	FECHA DE PUBLICIDAD	61	CLASIFICACION INTERNACIONAL
			A61G1/00

54	TITULO DE LA INVENCIÓN
	"MESA DE CAMILLA MEDICO QUIRURGICA".

71	SOLICITANTE (S)
	D. Arístides Ruiz Reategui.

DOMICILIO DEL SOLICITANTE	
C/. Eduardo Boscá nº27-17ª VALENCIA.-	

72	INVENTOR (ES)
----	---------------

73	TITULAR (ES)
----	--------------

74	REPRESENTANTE
	DON JOSE LOPEZ CORTES.-



## M E M O R I A D E S C R I P T I V A

=====

5 En la presente memoria descriptiva y en los dibujos complementarios que se acompañan, nos referimos a una mesa de camilla médico-quirúrgica que presenta unas evidentes ventajas en su utilización por Médicos, ATS, uso en general Pediatría, para Comadronas, y en general en todas las especialidades; Masajistas, Veterinarios, siendo de gran utilidad en pruebas exploratorias, palpaciones, inspección, percusión, auscultación, obtención de datos complementarios, realización de pruebas de diagnóstico, inyecciones, curaciones, toma de muestras, diagnóstico de certeza, y en general, en todas las posibles utilidades médico-quirúrgicas, ocupando una vez plegada, muy poco espacio en el consultorio ó al transportarla en un vehículo, con muy poco peso, comprendiendo unas características estructurales y constitutivas que difieren notablemente de cualquier otra mesa de camilla para estas necesidades, actualmente conocida, por cuyas razones unidas a sus cualidades de novedad y utilidad práctica, se estima con fundamento suficiente para obtener el privilegio de exclusividad que se solicita, en lo referente a su fabricación y venta por el titular en España, como consecuencia del presente registro de Modelo de Utilidad al que se acoge.

10

15

20

En líneas generales, la mesa de camilla médico-quirúrgica a que nos venimos refiriendo, esta constituida por dos tableros articulados transversalmente entre si, y en los extremos



opuestos al punto de articulación citado, unas patas articuladas para el apoyo de la mesa al suelo, comprendiendo unas bielas a modo de tirantes entre los tableros superiores y las patas, los cuales limitan la abertura de las patas.

5 En los lados transversales de los tableros citados en el párrafo anterior, se encuentran montados con posibilidad de deslizamiento, otros tableros extensibles para obtener una ampliación longitudinal de la mesa, estando constituidos tanto los tableros de la mesa como los extraíbles del interior de los mismos, por unas tablas ó listones longitudinales acoplados unos a los otros sin dejar ninguna línea de luz entre los mismos, siendo de fácil montaje y limpieza.

10 En uno de los extremos de la mesa y por ambos lados, permanecen montados unos soportes guía solidarios, en los que se permite acoplar con posibilidad de articulación y regulación, unos elementos de apoyo y sujeción de los brazos ó piernas del paciente cuando tenga que someterse a cualquier intervención quirúrgica, en evitación de que cualquier movimiento pueda producir lesiones ó molestar al facultativo.

15 Para una mejor comprensión de las características generales anteriormente expuestas, se acompañan dos láminas de dibujos que nos muestran gráficamente representado, un caso de realización práctica de la mesa de camilla médico quirúrgica objeto de la invención, haciendo constar, que dada la condición eminentemente informativa de los dibujos en cuestión, las figuras diseñadas en las mismas, deberán ser examinadas con el más amplio criterio y sin carácter limitativo de parte alguna.



Las figuras representadas en las dos hojas de dibujos que se acompañan, exponen como se determina a continuación:

Figura 1.- Proyección longitudinal general en alzado de la mesa de camilla médico quirúrgica, viéndose la forma de desplegado de las patas y la articulación de los dos tableros que constituyen la mesa.

Figura 2.- Perspectiva longitudinal de la misma, observándose extendido uno de los tableros extraíbles transversalmente, mientras que en el extremo opuesto, se permite ver los apoyo soporte regulables para la fijación de las piernas ó brazos del paciente al ser intervenido.

Figura 3.- Perspectiva a mayor escala, de la mesa camilla completamente plegada para su transporte en un vehículo de turismo ó para ser guardada cuando no precisa ser utilizada, quedando en sus laterales, los tirantes biela que limitan el desplegado de las patas.

Figura 4.- Detalle en sección y a mayor escala, de la articulación central de la mesa, la fijación inferior del extremo de los tirantes biela a través de un orificio alargado y los tableros interiores extraíbles.

Figura 5.- Perspectiva del conjunto de la mesa desde uno de los lados transversales, quedando completamente montada.

Al objeto de facilitar la localización de las diferentes partes de que consta esta mesa de camilla médico quirúrgica, se han incorporado acotaciones numéricas en las figuras diseñadas en las dos láminas adjuntas, relacionadas con las descripciones que de sus características y funcionamiento se realizan a continuación, siendo -1- y -2-, los tableros que forman la mesa



5  
 propiamente dicha, los cuales articulan entre sí por uno de sus lados transversales, mediante la bisagra -3-, de forma que al quedar desplegados, apoyan sobre los cantos -4- para limitar su abertura, siendo huecos los mencionados tableros y abiertos por el lado transversal opuesto al de articulación, para alojar dentro de sí mismos, otros tableros -5- y -6- respectivamente que resultan extraíbles por tracción, obteniendo una mayor dimensión longitudinal de la mesa. ....

10  
 En la parte inferior de los tableros -1- y -2- y junto a la bisagra -3-, se encuentran unas cartelas salientes -7-, en las que se monta por el punto -8- con posibilidad de articulación a través del orificio alargado -9-, el tirante biela -10-, que por su otro extremo y por el punto -11-, articula con otro tirante biela -12-, fijado por el punto -13- a un punto intermedio de las patas -14- de la mesa, las cuales resultan plegables articulando por el punto -15- con los tableros de la mesa, llevando el tirante biela -10- en el extremo, el pivote -16- alojable dentro de la ranura -17- practicada en el extremo del otro tirante -12-, limitando su desplegado al actuar de tope, quedando unidas las patas de cada extremo de la mesa, por medio de los travesaños solidarios -18-, al objeto de que el desplegado se realice en forma simultánea.

15  
 20  
 25  
 En uno de los extremos de la mesa y debajo del tablero -1- ó -2-, se fijan los perfiles guía -19-, provistos del tornillo de palomilla de apriete -20-, para montar unos brazos



salientes -21-, rematados por el casquillo -22-, en el cual a su vez con fijación a través de la palomilla -23-, se fija con posibilidad de regulación, la barra soporte -24- de la abrazadera -25-, la cual podrá o no llevar incorporadas las correas -26- para sujetar al paciente cuando se le tenga que someter a una intervención quirúrgica.

Estimando ámpliamente descritas todas y cada una de las partes que constituyen la mesa de camilla médico quirúrgica a que nos venimos refiriendo, solamente nos resta manifestar la posibilidad de que sus diferentes partes puedan fabricarse en variedad de materiales, tamaños y formas, pudiendo igualmente introducirse en su constitución, aquellas variaciones de tipo constructivo que la práctica aconseje, siempre y cuando las mismas, no sean capaces de alterar los puntos esenciales, de que es objeto el presente Modelo de Utilidad.





R E I V I N D I C A C I O N E S  
 = = = = =

5 1ª.- Mesa de camilla médico quirúrgica, esencialmente caracterizada por comprender dos tableros compuestos por listones contiguos, cuyos tableros por uno de sus lados transversales articulan entre sí por medio de unas bisagras incorporadas a unos perfiles angulares solidarios de dichos tableros, de forma que al quedar totalmente desplegados, apoyan sobre una línea transversal de la mesa y longitudinal del perfil angular, comprendiendo en la parte inferior y junto a las bisagras de articulación, unas cartelas solidarias salientes, en las que se montan con posibilidad de articulación y desplazamiento por unos orificios alargados, unos tirantes biela descendentes, cuyos extremos opuestos a su vez, se fijan asimismo en forma articulada, a otros tirantes biela que discurren asimismo en forma descendente para fijarse articulando a un punto intermedio de unas patas desplegadas montadas por el extremo superior a los laterales de los tableros de la mesa, cerca del extremo opuesto al que se establece la articulación entre ambos descrita con anterioridad, permaneciendo unidas entre sí las patas de cada extremo de la mesa situadas a ambos lados, por medio de un travesaño del tipo convencional.

10

15

20

2ª.- Mesa de camilla médico quirúrgica, esencialmente caracterizada porque en los lados transversales extremos de los tableros de la precedente reivindicación, se encuentran practicados unos huecos en los que se alojan con posibilidad



de extracción telescópica, otros tableros de dimensión ligeramente menor, aplicando la mesa en sentido longitudinal en la medida que se requiera, estando constituidos estos tableros extensibles, por listones longitudinales contiguos, preferentemente metálicos.

5  
3a.- Mesa de camilla médico quirúrgica, esencialmente caracterizada porque en la parte inferior de uno de los tableros de la primera reivindicación y junto al extremo opuesto al de su articulación y plegado, se encuentra solidariamente montado, un perfil guía con un prisionero exteriormente finalizado en un mando de apriete, en cuyo perfil y con posibilidad de regulación, se monta un brazo saliente rematado por un casquillo solidario provisto a su vez del correspondiente prisionero con mando de apriete para montar con posibilidad de regulación, una barra ascendente finalizada en una a modo de argolla provista de correas de abroche para sujetar el brazo o pierna del paciente al realizársele una intervención quirúrgica.

15  
4a.- "MESA DE CAMILLA MEDICO QUIRURGICA".

20 De conformidad en un todo en lo esencial y fines industriales a lo descrito en la precedente memoria descriptiva y gráficamente representado en los adjuntos planos para su mejor comprensión.

Esta memoria consta de OCHO hojas escritas o mecanografiadas por una sola cara a doble espacio.

Madrid,

Por autorización del interesado.-

16 OCT. 1980  
JOSE LOPEZ CORTES  
P. F. *[Signature]*

Fig. 1

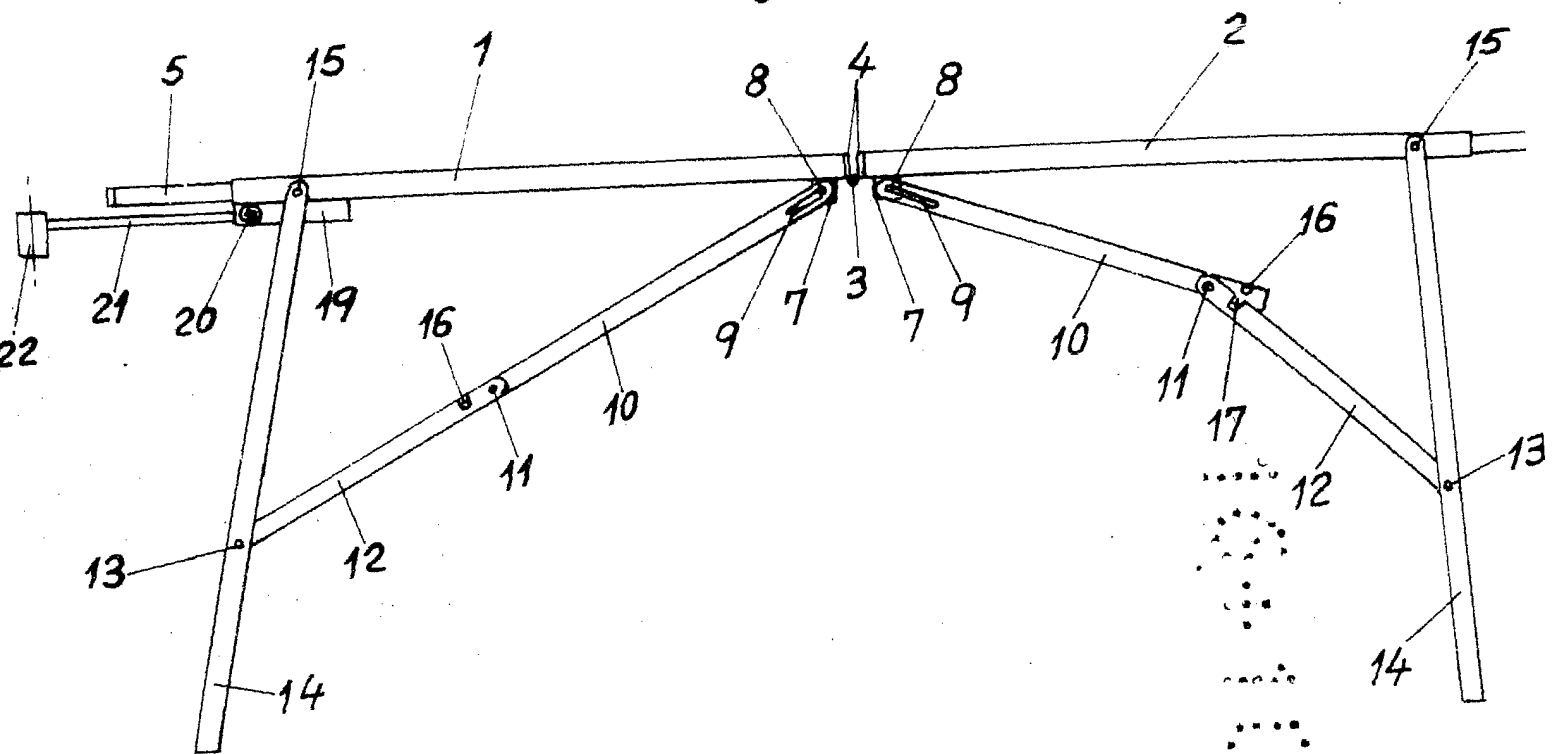
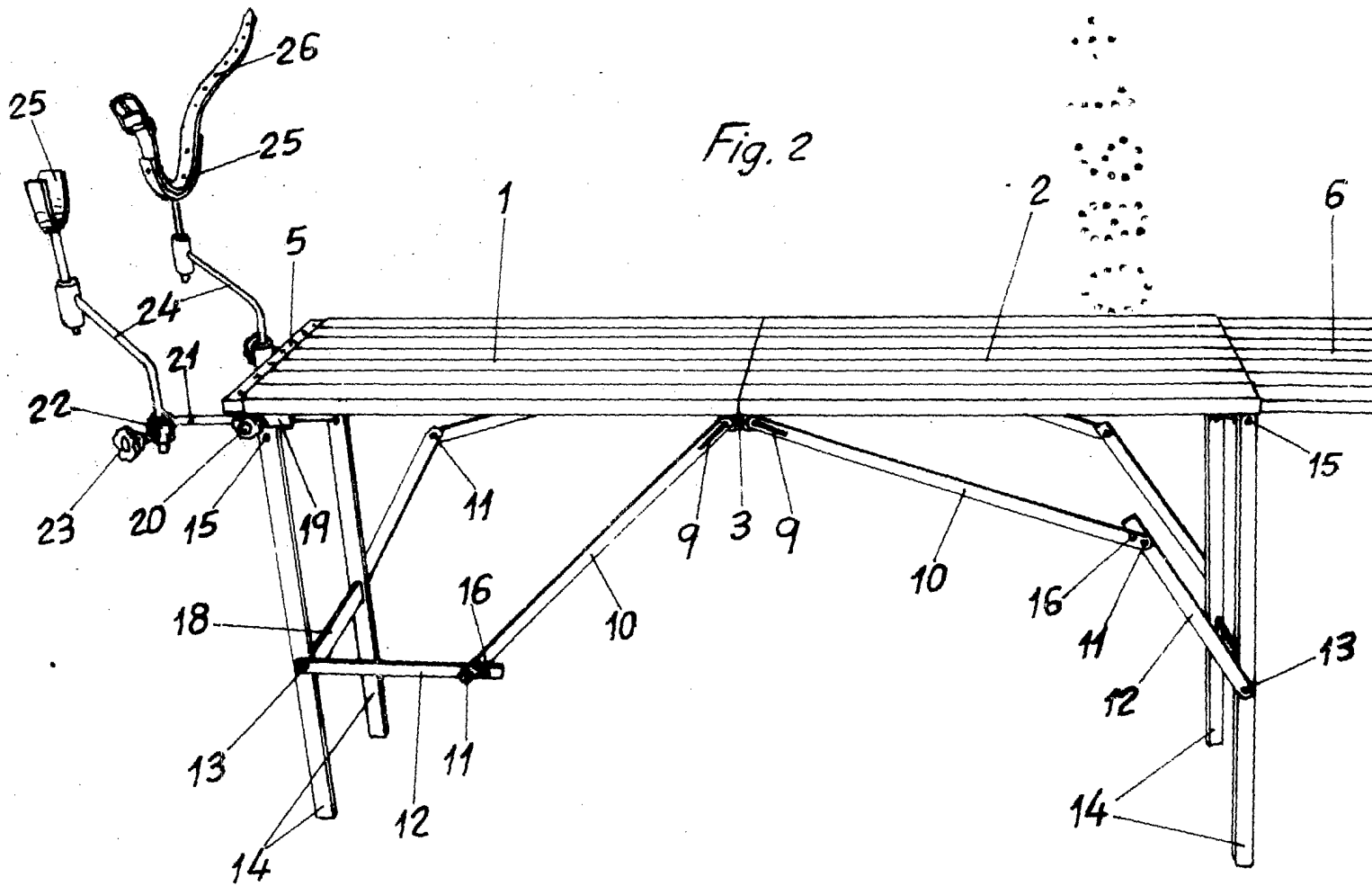
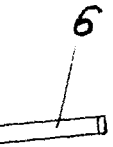
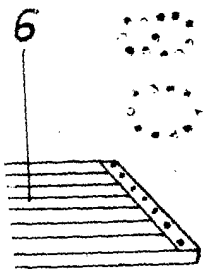


Fig. 2





13



5

23

5

3

Escala variable

JOSE LOPEZ CORTES  
P. P.

MADRID

16 OCT. 1980

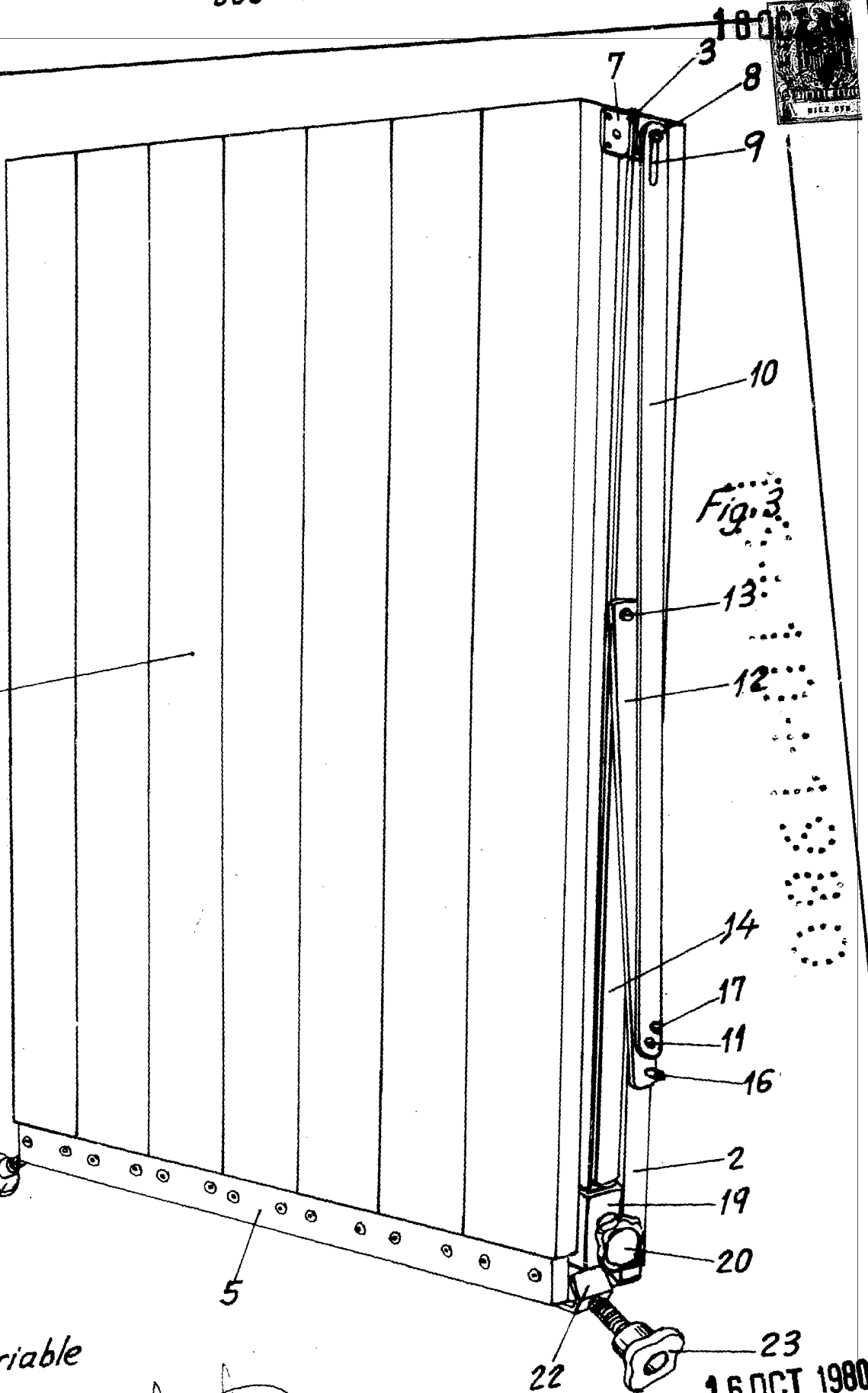


Fig. 3

7

3

8

9

10

13

12

14

17

11

16

2

19

20

22

23

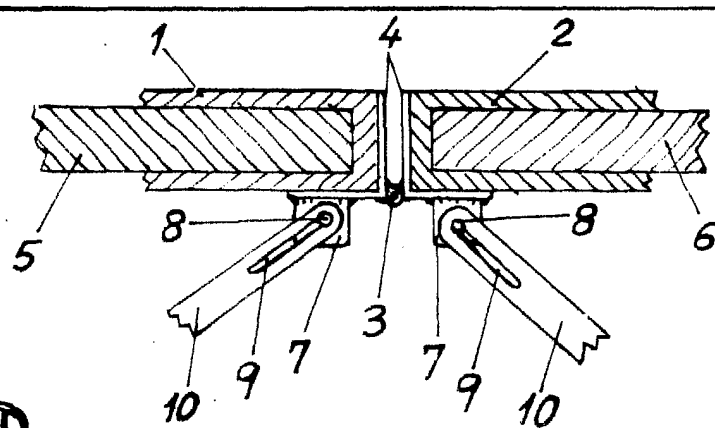


Fig. 4

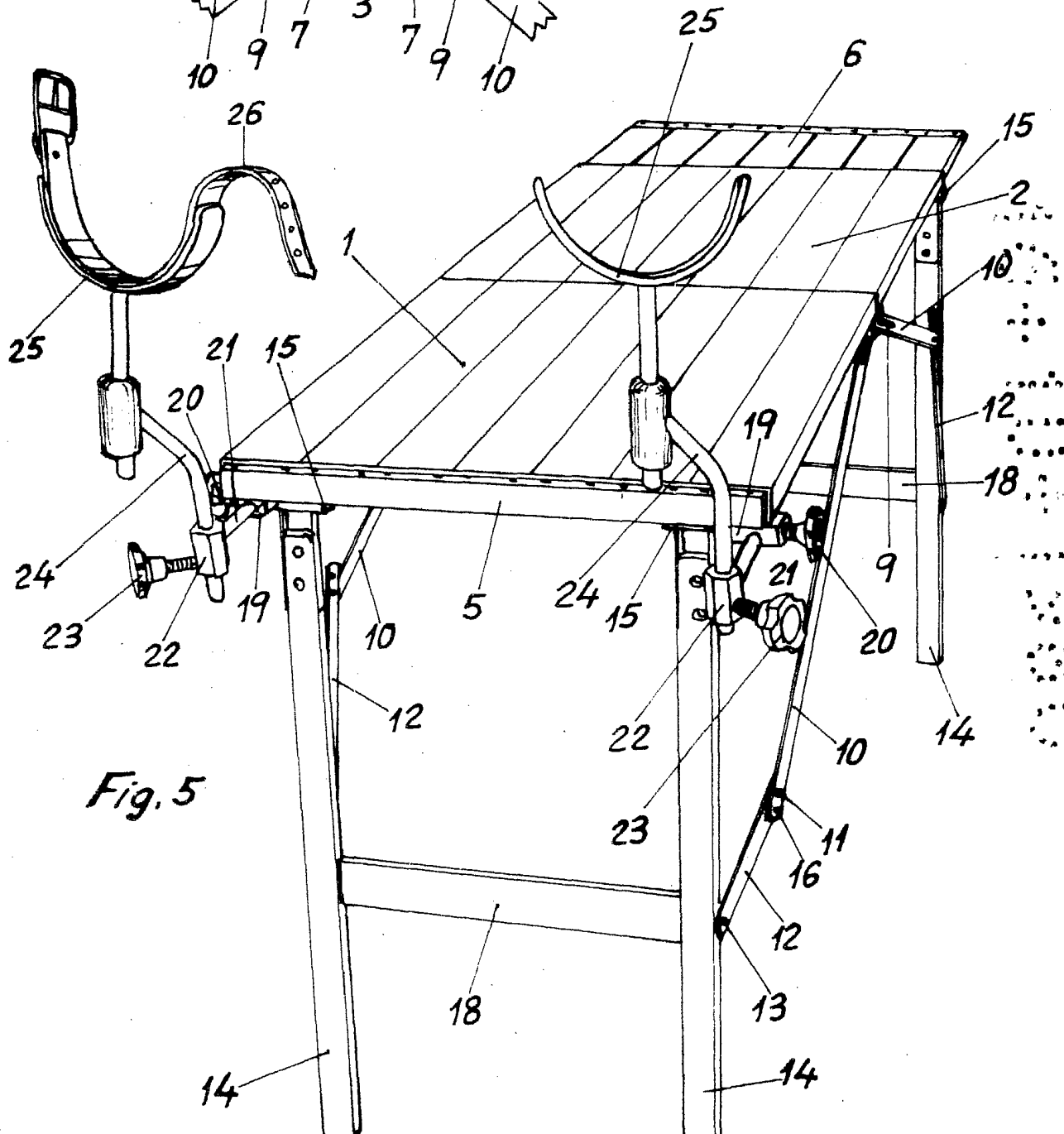
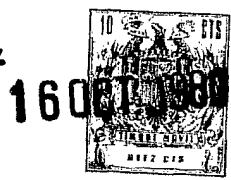


Fig. 5

*Escala variable*  
**MADRID 16 OCT. 1980**

JOSE LOPEZ CORTES  
 P. P.

