



ESPAÑA

19 ES	11	NUMERO	10 Y
	21	<b>253658i</b>	
	22	FECHA DE PRESENTACION	

MODELO DE UTILIDAD

1 ENE. 1981

30 PRIORIDADES:	32 FECHA	33 PAIS
31 NUMERO		

47 FECHA DE PUBLICIDAD	51 CLASIFICACION INTERNACIONAL
	F 21 V 7/09

54 TITULO DE LA INVENCIÓN
"PANTALLA LUMINICA PARA LAMPARA".

71 SOLICITANTE (S)
D. JUAN GARCIA REQUENA

DOMICILIO DEL SOLICITANTE
MISLATA (Valencia), Virgen de los Desamparados, 46.

72 INVENTOR (ES)

73 TITULAR (ES)

74 REPRESENTANTE
D. ANGEL LUIS DE LA HERRAN Y DE LAS POZAS.

MICROFILMADO  
MICROFICHAS

El presente Modelo de Utilidad se refiere a una pantalla reguladora de la intensidad lumínica procedente de una lámpara y en la que se conjugan zonas opacas con las transparentes para aumentar o disminuir la incidencia luminosa en las zonas o arcos interesados, sin, por ello, perder la utilidad general de la pantalla.

5.

En efecto, algunas veces no se necesita una intensidad lumínica en determinadas zonas o es conveniente disminuirla en otras lo que obliga a prescindir de la pantalla o trabajar con intensidad lumínica menor a la conveniente, lo que se ha pretendido soslayar mediante la solución propuesta y en la que se combinan los cascos de una pantalla intercalando medios transparentes a los opacos, con lo que la radiación luminosa conserva la intensidad convenida y en el lugar necesario.

10.

15.

Con el fin de comprender mejor el alcance de la mencionada solución vamos a describirla sobre los dibujos adjuntos en los que se ha materializado una realización preferida de la misma dada a título de ejemplo y sin caracter limitativo.

En los dibujos:

20.

La figura 1 muestra un alzado vertical de una pantalla

compuesta tal y como se pretende en la invención, y

la figura 2 muestra un despiece axial de las partes opacas y transparentes y su forma de adaptación mutua.

En los dibujos hemos representado por 1 a la tulipa y

5. zona de enlace al cable de colgado, conformada a modo de pantalla troncocónica opaca y en cuyo vuelo se adapta la boca

estrecha de otra zona troncocónica 2 que, en este caso, será

transparente y en cuyo vuelo de extremo libre se adapta, a

su vez, la boca estrecha de otra zona troncocónica 3 que se-

10. rá opaca para cerrar y difuminar la intensidad lumínica.

Con esta disposición podrá hacerse todas las combinacio-

nes que se quieran y sean precisas no solo para graduar la

luz sinó para hacerla llegar a los puntos y zonas necesarias

sin que, por ello, se pierda la misión difuminadora de la

15. pantalla.

Dentro de la esencialidad de la invención caben varian-

tes de detalle, asimismo protegidas y así podrá ser cualquier

ra la proporcionalidad de las alturas de las zonas transparen-

tes y opacas, cualquiera la calidad de la superficie de cada

20. una de ellas, cualquiera la adaptabilidad de sus vuelos y,

desde luego, cualesquiera las dimensiones y materias en que se realice.

-----



NOTA

Hecha la descripción del presente invento se hace constar que lo que se declara como no practicado ni divulgado en España comprende las siguientes

REIVINDICACIONES

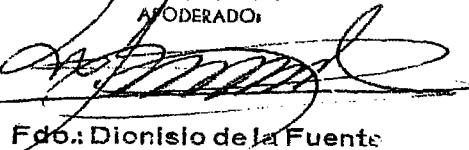
1ª.- Pantalla lumínica para lámpara, caracterizada por el hecho de constar de una serie de zonas troncocónicas adaptables entre sí mediante adaptación de las bocas estrechas en los vuelos de la zona siguiente, pudiéndose alternar y combinar las citadas zonas mediante enchufe de partes opacas y transparentes, hasta conseguir la intensidad lumínica pretendida y en los lugares y zonas indicadas.

2ª.- PANTALLA LUMINICA PARA LAMPARA.

Según se describe y reivindica en la presente Memoria Descriptiva que consta de cinco hojas foliadas y mecanografiadas por una sola cara y de una lámina de dibujos.

Madrid, a **16 OCT. 1980**

EL AGENTE OFICIAL  
A. L. DE LAHERRAN Y DE LAS POZAS  
APODERADO:



Fdo.: Dionisio de la Fuente

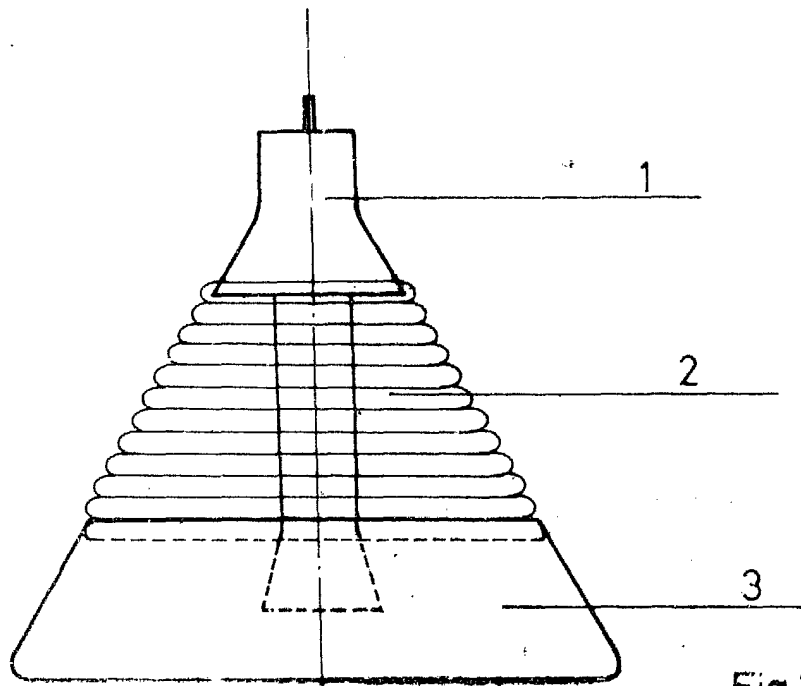


Fig 1

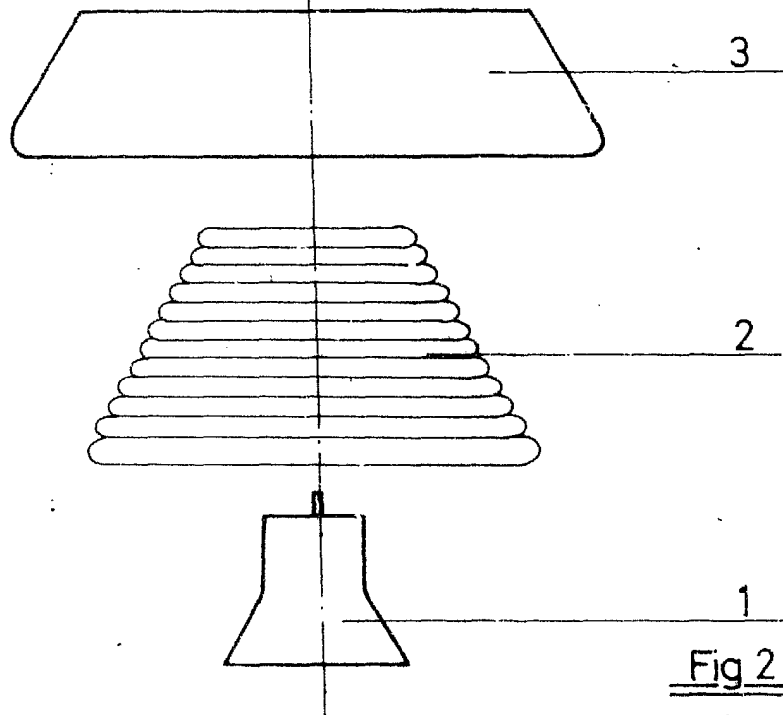


Fig 2



Madrid, a 16 OCT. 1980

EL AGENTE OFICIAL  
A. L. DE LAHERRA Y DE LAS POZAS  
APODERADO:

Fdo.: Dionisio de la Fuente