



ESPAÑA

(19) ES	(11) NUMERO 253.656	(10) Y
	(21) FECHA DE PRESENTACION 16-10-1980	

MODELO DE UTILIDAD

(30) PRIORIDADES	(31) NUMERO	(32) FECHA	(33) PAIS
------------------	-------------	------------	-----------

(4) FECHA DE PUBLICIDAD	(5) FECHA DE PUBLICACION
	16 OCT 1980 E05C13/00

(54) TITULO DE LA INVENCIÓN
DISPOSITIVO REGULADOR DE ALTURA PARA MECANISMOS DE CIERRE

(71) SOLICITANTE(S)
EZCURRA-ESKO S.A.

DOMICILIO DEL SOLICITANTE
Avda. Calvo Sotelo, s/n - ESCORIAZA (GUIPUZCOA)

(72) INVENTOR(ES)

(73) TITULAR(ES)

(74) REPRESENTANTE
D. JOSE MIGUEL GOMEZ-ACEBO Y POMBO

El presente Modelo de Utilidad se refiere a un dispositivo regulador de altura para mecanismos de cierre.

En la actualidad ya se conocen en el mercado dispositivos reguladores de este tipo, los cuales presentan un inconveniente de montaje ya que se hace necesario practicar un hueco o rehundido en la puerta para adaptar el regulador, siendo dicho hueco de unas proporciones tales, que la puerta queda debilitada.

Con el dispositivo de la invención, no es necesario practicar ningún tipo de cajado por lo que la puerta tiene en todo momento la consistencia propia sin necesidad de ser debilitada.

De acuerdo con la invención, el dispositivo regulador de altura para mecanismo de cierre, comprende una pieza longitudinal constituida por dos porciones atornilladas su peruestas, presentando una de ellas un rehundido longitudinal central en forma de U, en el que se dispone un elemento interior desplazable.

La porción que presenta el rehundido central muestra una escotadura rectangular por la que emerge perpendicularmente una pieza base atornillada al elemento desplazable. La pieza base presenta dos taladros roscados pasantes perpendiculares uno de ellos, coopera en el montaje de una varilla roscada rematada por uno de sus extremos, en el bulón de cierre que se encuentra solidario a la varilla por medio de un pasador.

El otro taladro roscado pasante de la pieza, está enfrentado a los correspondientes taladros practicados, respectivamente, en el elemento desplazable y la porción correspondiente de la pieza longitudinal, con el objeto de que desde el exterior se pueda introducir un tornillo prisionero que

mediante presión bloquea la posición deseada de la varilla rosca da y como consecuencia la posición del bulón de cierre. Por lo tanto, el citado tornillo prisionero es el que coopera en todo momento en posicionar el bulón de cierre según las necesidades de cierre de la puerta; para que una vez accionada la cerradura el elemento desplazable conectado a la misma, transmita su movimiento al bulón de cierre, el cual se enclavará en un punto del marco de la puerta.

Para un mayor entendimiento de la invención a continuación se refiere un ejemplo práctico de realización de la misma, siendo dicha realización meramente enunciativa y en ningún caso limitativa de la invención, todo ello con referencia a los dibujos adjuntos, en los que:

La figura 1 muestra una vista en alzado seccionado del dispositivo de la invención.

La figura 2 muestra una vista lateral de la figura 1, sin una de las porciones que definen la pieza longitudinal del dispositivo.

La figura 3 muestra una vista lateral de la pieza longitudinal en la que se encuentra montado el elemento desplazable.

De acuerdo con las figuras, se muestra, el dispositivo regulador 1 que comprende una pieza longitudinal 2 constituida por dos porciones 3 y 4 superpuestas y unidas mediante tornillos 5. La porción 3 presenta un rehundido longitudinal central 6 sobre el que se dispone un elemento desplazable 7.

La porción 3 presenta una escotadura rectangular 8, en sentido longitudinal, con los bordes extremos redondeados 9. Por la escotadura 8 emerge perpendicularmente una pieza base 10 solidaria mediante tornillos 11 al elemento despla-

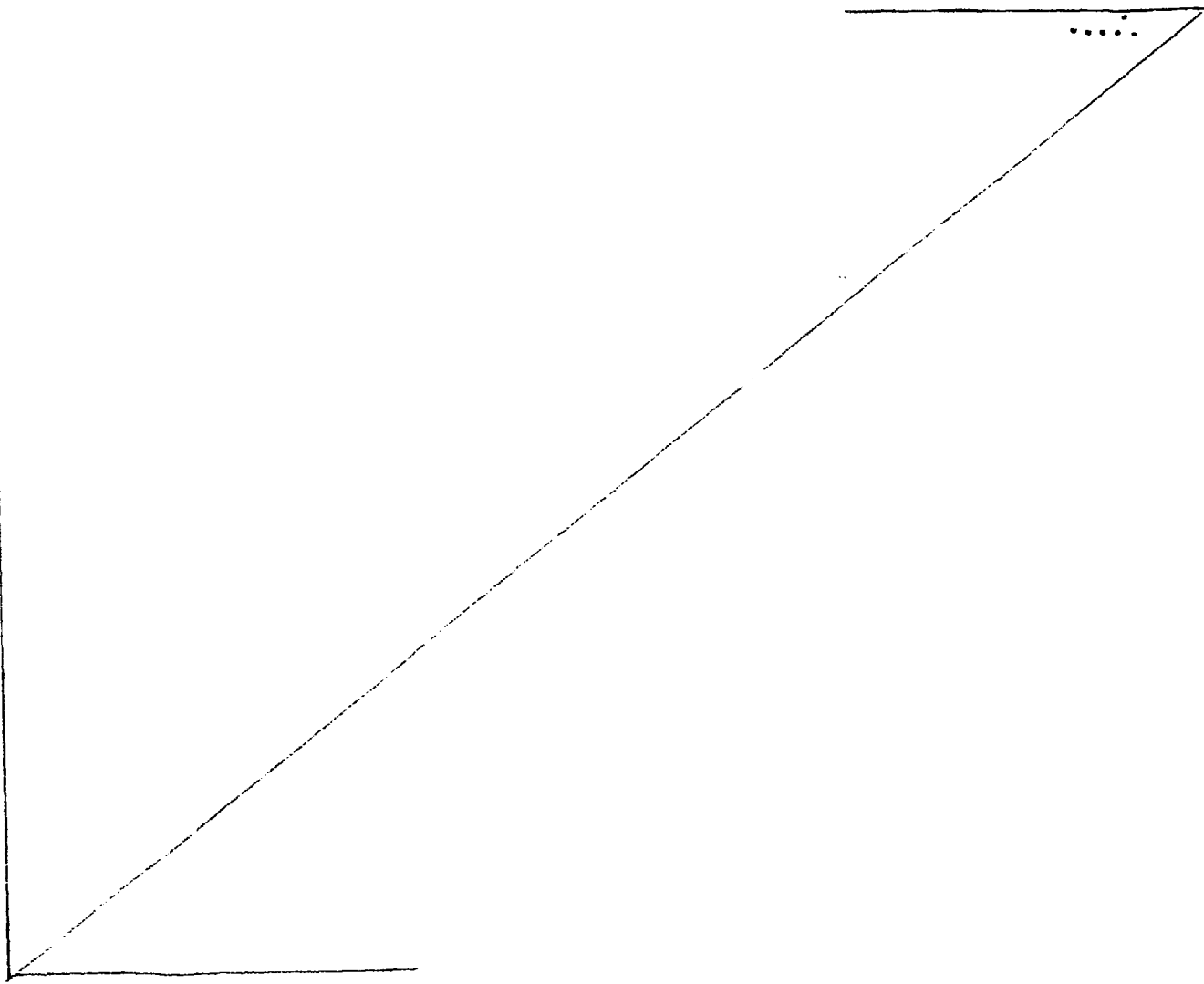
zable; dicha pieza 10 presenta dos taladros pasantes roscados perpendiculares 12 y 13, uno de ellos, el 13 coopera en el acoplamiento de la varilla roscada 14 que por su porción extrema 15 se fija, mediante un pasador 16, el bulón de cierre 17.

5

El taladro pasante 12 se encuentra enfrentado a los taladros 18 y 19, respectivamente, del elemento desplazable 7 y de la porción 4 de la pieza 2, de manera, que a través de dichos taladros puede accionarse el tornillo prisionero 20 que fija en posición el bulón de cierre.

10

Descrita suficientemente la naturaleza del invento, así como la manera de realizarlo en la práctica, debe hacerse constar que las disposiciones anteriormente indicadas son susceptibles de modificaciones de detalle en cuanto no alteren su principio fundamental.



REIVINDICACIONES

1.- Dispositivo regulador de altura pa  
 ra mecanismos de cierre, caracterizado porque comprende una pieza  
 constituida por dos porciones atornilladas superpuestas, presen-  
 5 tando una de ellas un rehundido longitudinal en forma de U a tra  
 vés del cual se dispone un elemento interior desplazable del que  
 emerge perpendicularmente una pieza base que se desplaza a través  
 de una escotadura que presenta una de las porciones atornilladas  
 y cuya pieza base presenta un taladro paralelo a la pieza, en el  
 10 que se acopla una varilla roscada que lleva en su extremo libre  
 un bulón de cierre, de modo que al accionar la varilla se gradúa  
 la altura del mecanismo de cierre; y porque la pieza base presen-  
 ta un taladro interior roscado en el que se dispone un tornillo  
 con facultad de ser accionado desde el exterior, de forma que pre-  
 15 sione convenientemente sobre la varilla roscada y fije la posi-  
 ción del mecanismo de cierre una vez regulada su altura.

2.- Dispositivo regulador de altura pa-  
 ra mecanismos de cierre, todo ello tal y como queda sustancialmen-  
 te descrito en la presente Memoria e ilustrado en los dibujos ad-  
 20 juntos.

Esta Memoria consta de cinco hojas escritas a máquina por una sola cara.

Madrid,

10 MAR. 1981

EZCURRA-ESKO S.A.

J. M. GOMEZ ARCEO Y PONS  
a. p. Firmado: J. Suarez Diaz

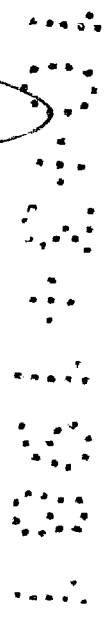
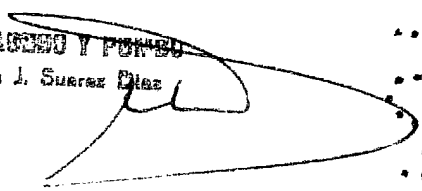


FIG. 1

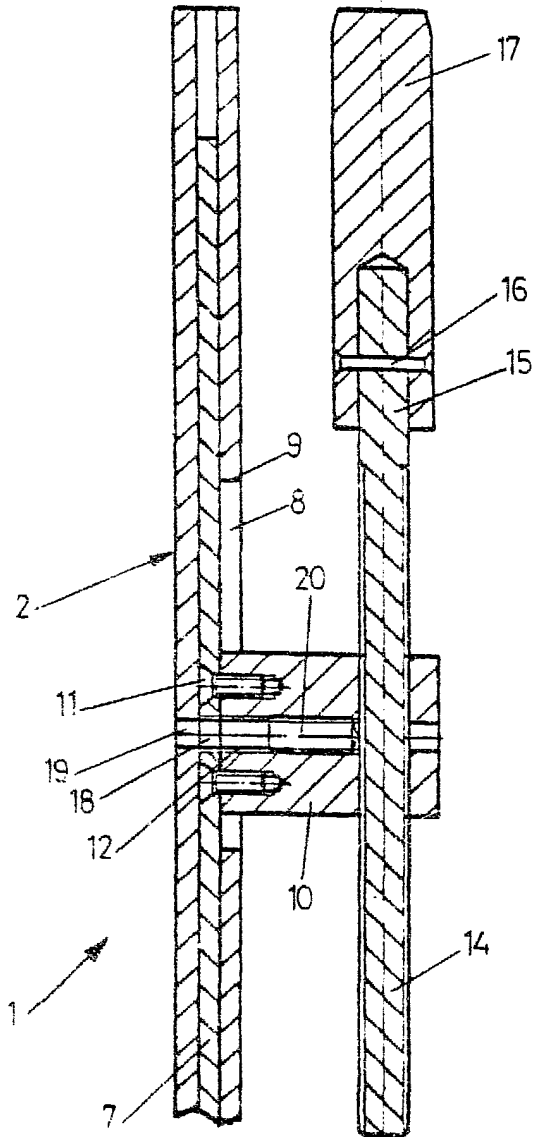


FIG. 2

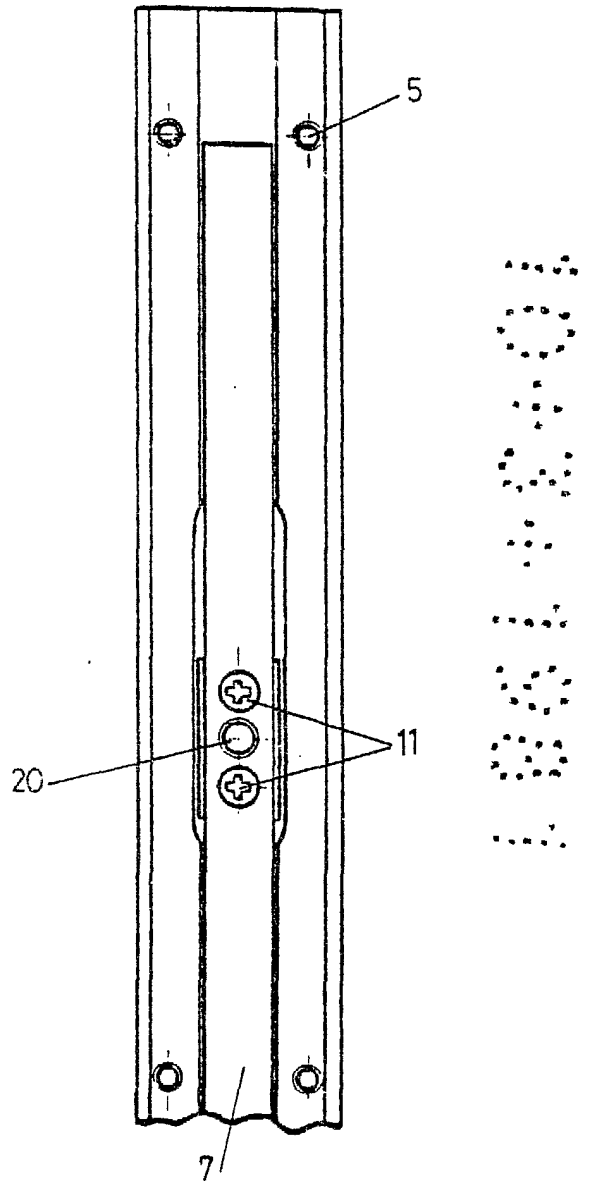
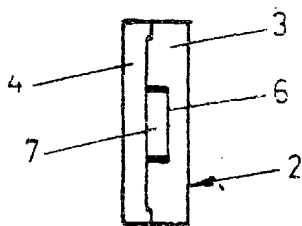


FIG. 3



ESCALA VARIABLE.

10 MAR 2001  
E. ESCOBAR / PUNED  
In. de Invenção de Escalera Variable