



ESPAÑA

10	ES	11	NÚMERO	12	Y
		01	253647		
		22	FECHA DE PRESENTACION		

1 MAR. 1981

MODELO DE UTILIDAD

30	PRIORIDADES:	32	FECHA	33	PAIS
31	NÚMERO				

37	FECHA DE PUBLICIDAD	Int: Cl:	38	CLASIFICACION INTERNACIONAL	
				A45F 3/20, B65D 85/72	

34	TITULO DE LA INVENCIÓN	
	"RECIPIENTE PLEGABLE PORTÁTIL PARA TRANSPORTE DE LÍQUIDOS"	

71	SOLICITANTE (S)	
	D. HECTOR FRANCISCO TRAMACERA	

	DOMICILIO DEL SOLICITANTE	
	BARCELONA - Industrias, 334	

72	INVENTOR (ES)	
	El propio solicitante	

73	TITULAR (ES)	

74	REPRESENTANTE	
	D. JOSE MARIA AYMAT GONZALEZ.	

5. El modelo de utilidad objeto de la presente memoria, se basa en los perfeccionamientos desarrollados en los recipientes plegables para transporte de líquidos, que han aparecido hasta el momento en el mercado, teniendo éste, unas cualidades de utilización muy superiores a los de análoga misión, tanto por su sencillez y eficacia como por su racional diseño.

10. Se basa la invención, en una caja cilíndrica cerrada, rematada en sus bases por sendas tapas roscadas, teniendo practicados en el cuerpo y centrados, dos orificios diametralmente opuestos, por los que pasa un cordón, que hará de asa para soportar la caja; lleva convenientemente plegado en el interior del cilindro, una bolsa, la cual al desenroscar la tapa inferior, se extiende, estando sujeta en la zona de la tapa superior y fija al cuerpo cilíndrico en esta parte, mediante el aro de sujeción inserto a tal efecto, constituyendo de esta manera, la forma propiamente dicha del recipiente o boca de carga para líquidos.

23. Ofrece la ventaja en la época moderna, de su reducido tamaño, ya que se transforma en recipientes

te y se traslada comodamente, debido al poco espacio que ocupa.

Desde el punto de vista de la industrialización, se logra una notable mejora con esta invención, debido a las mejoras que se introducen, que lleva aneja una economía de tiempo, lo que trae consigo una mayor producción.

Los dispositivos y medios que pueden emplearse para el logro del fin perseguido, son varios y sin ofrecer novedad en cuanto a su concepción. Dispositivos todos ellos conocidos y empleados en otros fines, pero con perfecto aprovechamiento para este objeto.

Todos estos antecedentes, han llevado a desembocar en el objeto que se refiere la presente memoria, que tiende a eliminar cuantos inconvenientes existen en la actualidad y proporcionar indudables ventajas.

A continuación se hará una detallada descripción del objeto aludido, con referencia a los planos que se acompañan, en los que se representa a simple título de ejemplo no limitativo, una forma preferente de realización, susceptible de todas aquellas variaciones de detalle, que no alteren fundamentalmente las características esenciales que serán reivindicadas.

Para una mejor comprensión del invento --

que se registra se acompaña dos hojas de planos, en las que en tres figuras, se detalla suficientemente la constitución y disposición de los elementos componentes y su utilización.

5. La Figura 1, representa una vista en perspectiva del cuerpo que contiene el depósito plegado en su interior.

10. La Figura 2, nos muestra un despiece del cuerpo, sueltas las tapas (desenroscadas) y comenzando a salir la bolsa plegada.

La Figura 3, nos da una idea de conjunto y en ella se marca la manera de llenar el depósito, desplegado en este caso.

15. Las figuras van con una numeración, que tiene un significado, citándose el mismo a continuación:

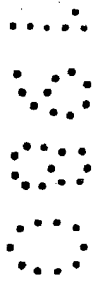
- 1.-Tapa.
- 2.-Orificio paso cordón.
- 3.-Cordón.
- 4.-Cuerpo.
- 5.-Roscado tapas.
- 6.-Extremo cordón (Nudo).
- 7.-Bolsa plegable.
- 8.-Aro de sujeción bolsa.
- 9.-Galón (depósito) a vaciar en bolsa.

20. La puesta en servicio del recipiente plegable portatil para transporte de líquidos, se realiza

27.

al desenroscar -5- las dos tapas -1-, sacando la bolsa plegada -7-, fija al cuerpo -4- en su parte superior, mediante el aro de sujeción -8- y estirando el cordón -3- que es pasante por los orificios -2- y limitada por nudos -6- su longitud, el cual nos sirve para transporte del depósito a modo de asa. Una vez todo dispuesto, según se ha indicado anteriormente procederemos a verter el contenido del galón -9- en el interior de la bolsa -7-, procediendo a continuación a tapar el recipiente con una de las tapas -1-.

La forma, materiales, dimensiones, así como cuanto sea accesorio y suplementario, podrán ser variables siempre que no alteren, cambien o modifiquen la esencialidad de los perfeccionamientos que se describen.



N O T A

Descritos suficientemente la naturaleza y alcance del objeto de la presente invención, se declaran de novedad y propia invención la siguientes

5.

R E I N V I C A C I O N E S

10.

1ª.-Recipiente plegable portátil para transporte de líquidos, caracterizado por comprender un cuerpo cilíndrico cerrado en sus extremos por sendas tapas roscadas, el cual, pende de un cordón que a modo de asa, va pasante por dos orificios practicados en la zona central del cilindro y diametralmente opuestos, limitada su longitud (del cordón) por dos nudos practicados en el interior del cilindro.

15.

2ª.-Recipiente plegable portátil para transporte de líquidos, según la anterior reivindicación, caracterizado por comprender en el interior del cuerpo cilíndrico, una bolsa plegada, uno de cuyos extremos va fijo a una parte extrema del cilindro, mediante un aro de sujeción y el otro extremo de la bolsa va cerrado y reforzado su material, para apoyo de la bolsa, si se precisa.

20.

3ª.-RECIPIENTE PLEGABLE PORTATIL PARA TRANSPORTE DE LIQUIDOS.

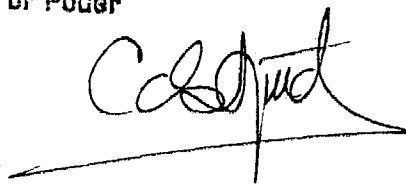
25.

Todo ello tal y como se describe en la presente memoria y se reivindica en su nota, constandingo -

de siete hojas escritas a máquina a doble espacio y por una sola de sus caras, y dos hojas de planos -- que a la misma se acompañan.

4.

Madrid, 15 OCT. 1980  
JOSE M.<sup>a</sup> AYMAT GONZALEZ  
Por Poder



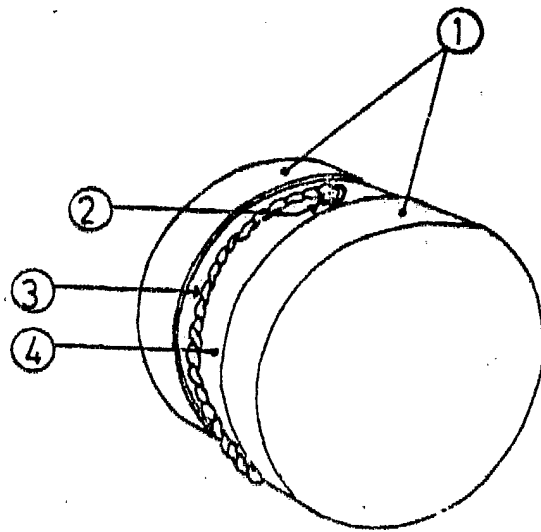


Fig. 1

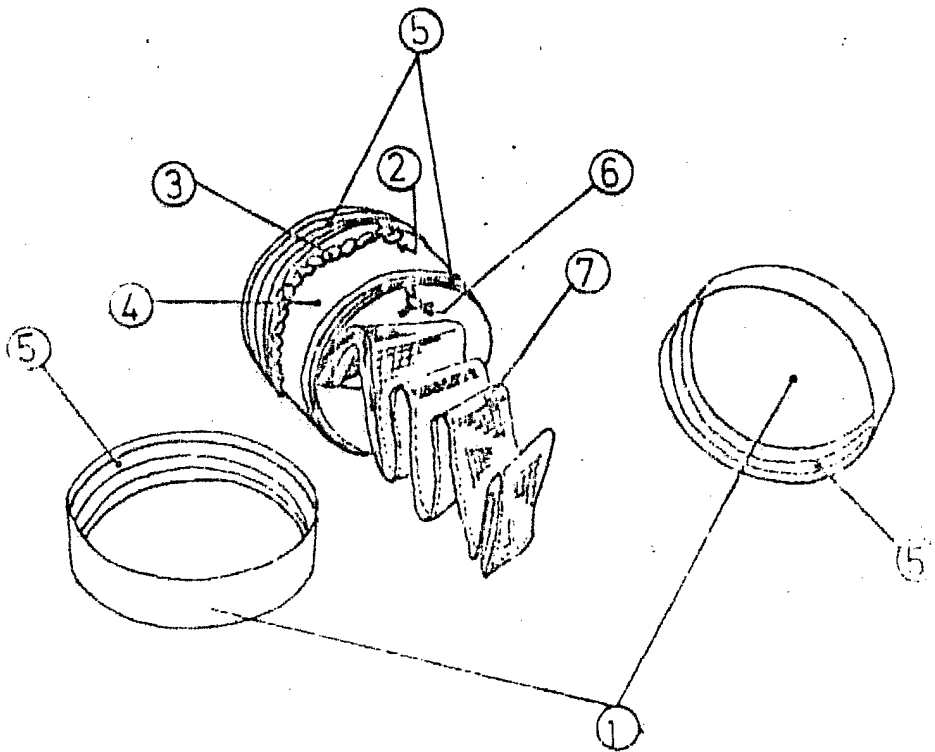


Fig 2



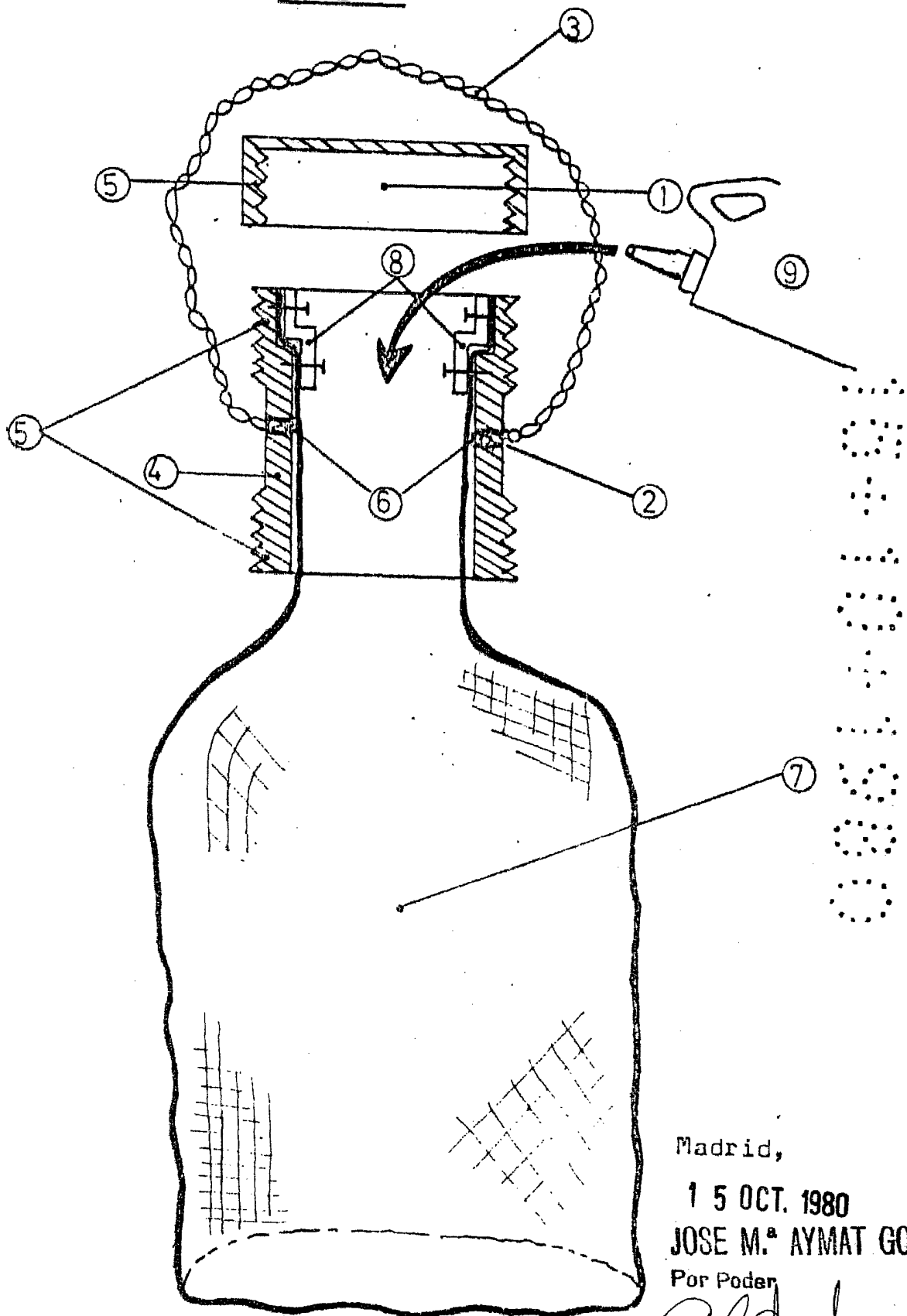
ESCALA VARIABLE

Madrid, 15 OCT. 1980

JOSE M.<sup>a</sup> AYMAT GONZALEZ

Por Poder

Fig.3



Madrid,

15 OCT. 1980

JOSE M.º AYMAT GONZALEZ

Por Poder

ESCALA VARIABLE.