

253647



253647

MEMORIA DESCRIPTIVA

que se acompaña a la solicitud de

UNA PATENTE DE INVENCION

a favor de D. Isidro CASACUBERTA Pujol, de nacionalidad española, residente en VICH (Barcelona) Pº José Antonio, 44,

por:

"UNA MÁQUINA PORTÁTIL PARA BATIR LANA"

=====

La presente Memoria se refiere, como su enunciado indica, a una máquina portátil batidora de lana, en la cual se introduce la lana por una ventana dispuesta en la parte superior y sale batida por un costado, realizándose su funcionamiento mediante el acoplamiento de un electromotor.



5 Por el aludido objeto se solicita la correspondiente PATENTE DE INVENCION, conforme y al amparo del vigente Estatuto sobre Propiedad Industrial a fin de garantizar a favor del recurrente el derecho a la explotación exclusiva del mismo en toda España y Colonias.

10 A continuación se hará una detallada descripción de la Invención con referencia a los planos que se acompañan en los cuales se representa a simple título de ejemplo, no limitativo, una forma preferente de realización susceptible de todas aquellas modificaciones de detalle que no supongan una alteración fundamental de sus características esenciales.

15 En dichos dibujos se ilustra:
En la fig. 1.- Una vista exterior de la máquina.
En la fig. 2.- Una sección vertical que pasa por el eje de la máquina.

20 En la fig. 3.- Una vista interior del sistema de transmisión del motor y de tensado de correas.

En la fig. 4.- Una perspectiva de la máquina desde la parte superior.

25 Según el ejemplo de ejecución representado, la máquina preconizada posee un depósito troncocónico (1) dispuesto con su eje en posición horizontal. En el interior del mencionado depósito va montado un bombo cilíndrico (2) provisto con una serie de puas radiales (3) que se alternan con otras puas o varillas (4) unidas al depósito cónico.

30 El mencionado depósito (1) va montado en el interior de una caja prismática (5) que presenta en su cara superior una ventana (6) unida mediante una chimenea (7) con el depósito, de forma que la lana que se eche por dicha ventana penetra en el interior del depósito (en su parte de menor diáme-



20 2647

35 tro) sufriendo al girar el bombo un perfecto batido y saliendo finalmente lateralmente por la boca (8) del citado depósito.

El accionamiento de la máquina se hace por medio de un motor eléctrico (9) y correas trapezoidales (10) a la polea (11) montada en el eje (12) del bombo. El citado eje va apoyado en dos cojinetes (13) y el bombo queda en voladizo en un extremo.

Para que la correa (10) trabaje eficazmente se ha previsto una polea tensora (14), montada sobre una palanca (15) sometida a la acción de un resorte (16).

Durante el batido de la lana, ésta queda sometida a una suave translación que permite que la lana que se echó por la ventana (6) dispuesta en su parte superior salga por un costado.

50 La forma, materiales y dimensiones, podrán ser variables y en general cuanto sea accesorio y secundario, siempre que no altere cambie o modifique la esencialidad del objeto que se describe.

Los términos en que queda redactada esta Memoria son ciertos y fiel reflejo del objeto descrito, debiéndose tomar con carácter amplio y nunca en forma limitativa.

El peticionario se reserva el derecho de obtener los certificados de adición complementarios por las mejoras o perfeccionamientos que en lo sucesivo pudiera aconsejar la práctica.



N O T A

25 3647

Descritas suficientemente la naturaleza y alcance de la invención y la manera como la misma puede ser llevada a la práctica, se reivindican a título privativo las siguientes particularidades sobre las cuales ha de recaer la concesión del privilegio de PATENTE DE INVENCION que se solicita.

1ª.- Una máquina portátil batidora de lana movida a motor, c a r a c t e r i z a d a esencialmente por comprender un depósito troncocónico dispuesto horizontalmente dentro del cual gira un bombo cilíndrico provisto de unas puas o varillas radiales que se entrecruzan con otras similares que posee el depósito en su pared interior dirigidas hacia dentro.

2ª.- Una máquina batidora de lana, según la reivindicación primera, caracterizada por haber previsto en el depósito una entrada tangencial vertical en forma de chimenea por cuya ventana de entrada, dispuesta en la cara superior de la carcasa, se echa la lana a batir que sale después por la boca lateral del depósito.

3ª.-UNA MÁQUINA PORTÁTIL PARA BATIR LANA".

- - - -

Todo según queda expuesto en la precedente Memoria que consta de cuatro hojas foliadas y mecanografiadas por una sola cara y hoja de dibujos que a la misma se acompaña.

Madrid, 21 Noviembre de 1.959.

Por autorización del interesado. -

FIG. 1

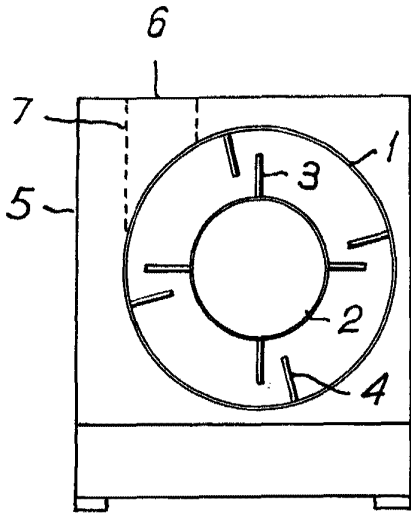


FIG. 2

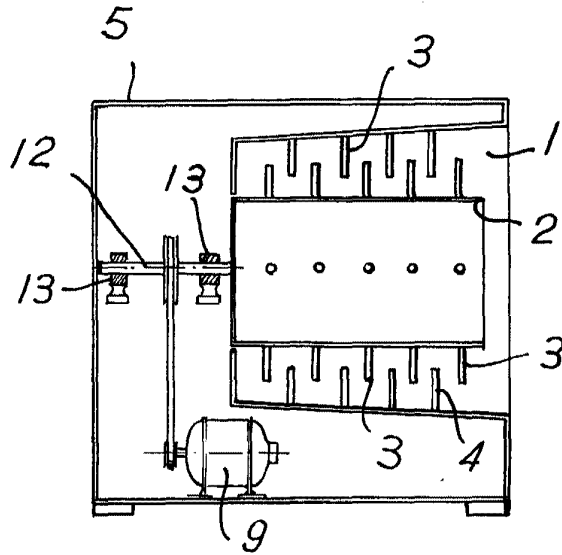


FIG. 3

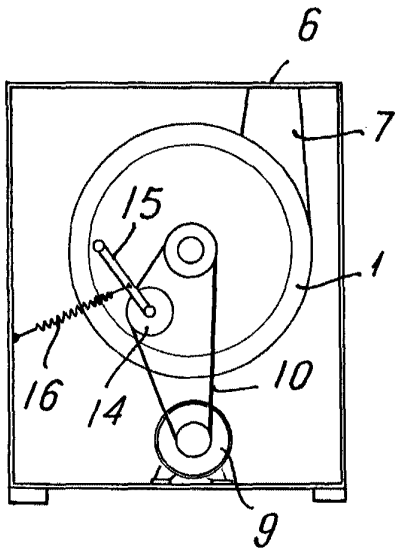
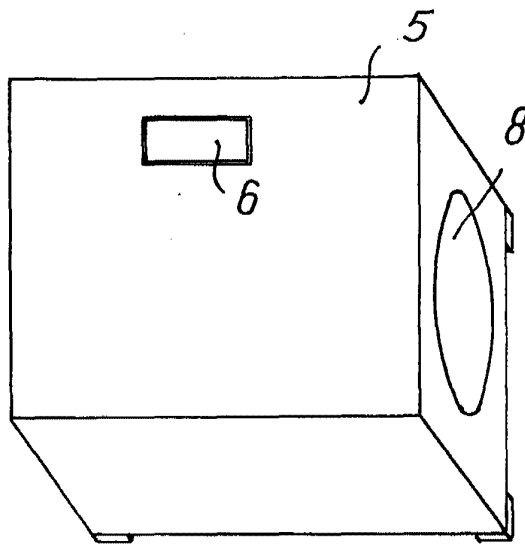


FIG. 4



Madrid. 21 NOV. 1959

ESCALA VARIABLE.