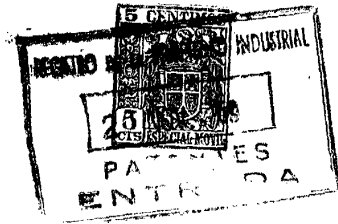


253625



253625

P A T E N T E D E I N T R O D U C C I O N

por DIEZ años.

cuyo privilegio se solicita para todo el territorio nacional y sus colonias, a favor de:

Don RAFAEL DE PABLO BLANCO,

de nacionalidad española, con residencia en Madrid, Fernando Sánchez Vilorio, 9. por:

" UN VIBRADOR ELECTRICO PERFECCIONADO ".

Fuente de Información Basado en la Patente Brasileña num.52.798.-

253625



5 El presente registro de PATENTE DE INTRODUCCION, concierne como su enunciado indica, un vibrador eléctrico perfeccionado, y particularmente para masajes, de acuerdo con la descripción detallada que del mismo se realiza, debiendo interpretarse siempre este concepto en su mas amplio sentido y nunca en limitativo.

10 Este vibrador, esta indicado para masajes y especialmente los destinados al tratamiento de musculos cansados y en otras varias aplicaciones terapeuticas y de belleza, asi como en todos aquellos casos que se precisa un masaje para aliviar dolores de cualquier indole.

15 Para mejor comprensión de este objeto, se adjunta a la presente memoria descriptiva, una hoja de planos en la que a titulo de ejemplo, se representan todas y cada una de las partes que lo forman y relación que guardan entre si.

En la citada hoja de dibujos, se representa:

En la figura primera, una vista en planta del dispositivo.

En la figura segunda, un corte longitudinal.

En la figura tercera, una sección transversal.

20 En las mismas tenemos:

1.- Caja de cobertura del conjunto funcional, de material forma y dimensiones convenientes, con preferencia de configuración aerodinamica.

2.- Bobina electro-magnetica.

25 3.- Nucleo de la bobina -2- que sobresale ligeramente en sentido lateral.

4.- Lamina metálica, establecida como elemento de vibración interno.

30 5.- Zona curvada de dicha lámina para determinar la formación de dos planos de vibración.

Esta lamina va fijada en el interior de la estructura por los medios mas convenientes.

-3-
253625



6.- Interruptor del dispositivo, al que esta unido por medios de conductores electricos, el bobinado -2-.

7.- Llave de contacto, de características convenientes, que acciona al interruptor -6-.

35 8.- Soporte del aparato, previsto en la lámina metálica -4-.

9.- Puntos de vibración establecidos en numero y disposición conveniente.

40 10.- Orificio roscado para recibir el vástago de los suplementos recambiables.

11.- Suplementos recambiables de distintas configuraciones y características para su aplicación racional en la fase de masaje, segun los casos a tratar.

El funcionamiento de este dispositivo, es el siguiente:

45 Conectado el aparato a la toma de corriente, se acciona el computador y debido a la sincronización de la corriente alterna, la lámina correspondiente entra en vibración rápida o lenta, segun con la graduación que se controle en la llave correspondiente.

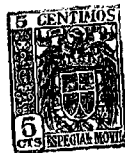
50 Los puntos semiesfericos -9- o el suplemento correspondiente, son masados con la presión conveniente sobre la zona afectada del cuerpo humano, obteniendose de esta forma un masaje, comodo, rapido y eficiente.

55 Sus ventajas son evidentes, citándose entre ellas las siguientes:

Sencillez de aplicación y funcionamiento, estetico, economico y rápido.

60 Descrita suficientemente la naturaleza de la invención se hace constar expresamente que cual uier modificación de detalle que se introduzca en la misma, se considerara incluida dentro de esta protección en tanto que no altere o modifique esencialmente su finalidad característica.

253625



----- N O T A -----

66 Por último, se declaran de novedad en España, las siguientes:

----- REIVINDICACIONES -----

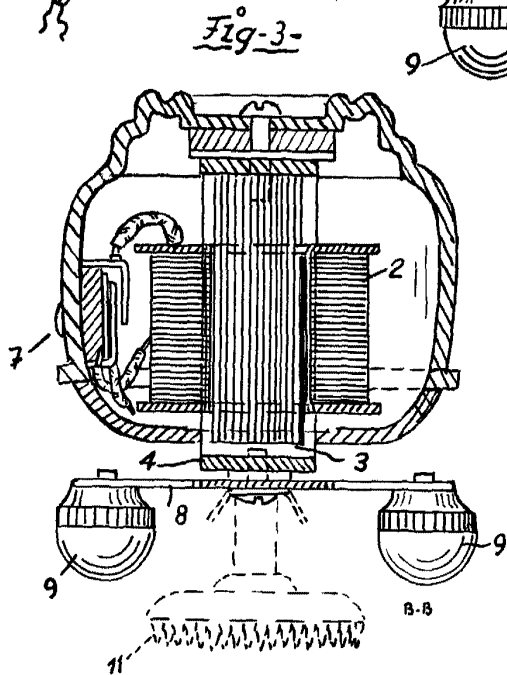
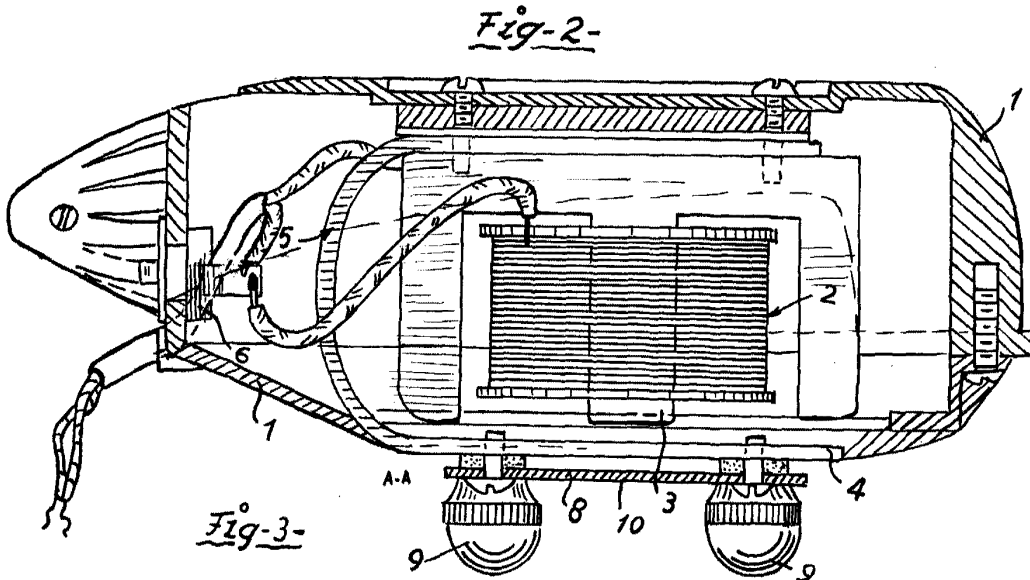
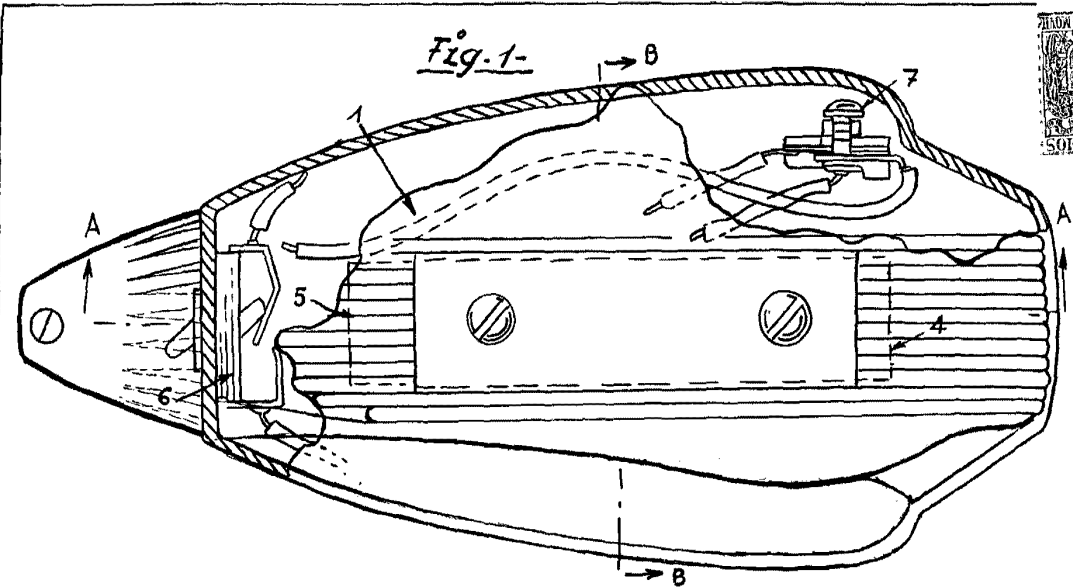
70 1ª.- Un vibrador eléctrico perfeccionado, caracterizado esencialmente por comprender una carcasa de cobertura de los elementos funcionales, de forma, dimensiones y materiales apropiados, comportando en su interior una bobina electro-magnética, cuyo núcleo se encuentra acondicionado próximo a una chapa metálica de características flexibles constituida en dos planos unidos por un sector curvado y que determina el medio vibratorio interior, estando fijado dicha lamina por un extremo en la estructura del aparato, siendo regulable e interrumpido el bobinado, por medio de una llave adecuada, soportando esta chapa metálica a otra pletina conveniente, dotada de cuatro puntos de vibración exteriores, de forma, disposición conveniente presentando una perforación roscada para permitir el acoplamiento de los suplementos correspondientes para su aplicación racional.

2ª.- UN VIBRADOR ELECTRICO PERFECCIONADO.

85 Todo ello tal y como se describe en el cuerpo de esta memoria, se reivindica en su nota y se representa a título de ejemplo en la adjunta hoja de planos.

Esta memoria descriptiva consta de cuatro hojas foliadas y mecanografiadas por una sola de sus caras y a dos espacios.

Madrid, 21 de Noviembre de 1.959.



MADRID

1959

ESCALA VARIABLE