



ESPAÑA

(10) ES	(11) NUMERO	(12) Y
(18)	253.613/7	
(22)	FECHA DE PRESENTACION	
	14 Octubre 1980	

MODELO DE UTILIDAD

1 SET. 1981

(30) PRIORIDADES:	(32) FECHA	(33) PAIS
(31) NUMERO		

(47) FECHA DE PUBLICIDAD	(51) CLASIFICACION INTERNACIONAL
	Int. Cl. ³ A63F 3/02

(64) TITULO DE LA INVENCIÓN
TABLERO PARA JUEGOS, PERFECCIONADO.

(71) SOLICITANTE (S)
JUGUETES CAYRO, S.L.

DOMICILIO DEL SOLICITANTE
Polgo.Industrial Juyarco - DENIA (ALICANTE)

(72) INVENTOR (ES)

(73) TITULAR (ES)

(74) REPRESENTANTE
DON BERNARDO UNGRIA GOIBURU

1 El Estatuto vigente sobre Propiedad Industrial, de
26 de Julio de 1929, en su texto refundido publicado el 30
de Abril de 1930, establece los caracteres de patentabili-
5 dad de las invenciones de tipo industrial que tienen por
objeto obtener ventajas sobre lo ya conocido, admitiendo
por consiguiente como patentables, las nuevas máquinas, a-
paratos, instrumentos, procesos de fabricación, etc. La am-
plitud de conceptos previstos como patentables, ha llevado
10 al legislador a aclarar (Artº. 46) que la enumeración con-
tenida en dicho cuerpo legal es puramente enunciativa y no
limitativa, haciéndola extensiva incluso a los descubrimien-
tos de tipo científico (Artº. 47).

El Decreto de 26 de Diciembre de 1947, recogiendo
15 la Orden de 18 de Noviembre de 1935, confirma el criterio
legal de que también serán patentables los instrumentos, ob-
jetos, o partes de los mismos, que aporten a la función a
que son destinados, un beneficio o efecto nuevo, y en defi-
nitiva que constituyan una mejora sustancial sobre lo ante-
riormente conocido.

20 Pues bien, a tenor de lo expuesto, y en base al ar-
ticulado que recoge los conceptos expresados, debe conside-
rarse, que la invención a que se refiere la presente memo-
ria, constituye una novedad industrial, con características
y ventajas que la hacen merecedora del privilegio de explo-
25 tación exclusiva que por ella se solicita, premiando así
los méritos de quien aporta a la industria del país una me-
jora efectiva y precisamente comprendida entre las enuncia-
das por la Ley como patentables. (Arts. 46 y 47 en relación
con el 171, en su nueva redacción afectada por la Orden de
30 18 de Noviembre de 1.935).

1 Según se desprende del enunciado de la presente-
Memoria, la invención trata de un tablero para juegos per-
feccionado, cuyas características han sido estudiadas en -
orden a mejorar su construcción y montaje.

5 Un tablero para juego puede o no llevar medios -
propios para la fijación de las fichas, pero es indudable-
que el poseerlos supone una ventaja considerable ya que evi-
ta la caída o el desorden de las fichas al recibir un movi-
miento involuntario. Dentro de estos medios de fijación el
10 presente modelo poseé un nuevo sistema que permite la fácil
inserción de las fichas así como su desacoplamiento y cons-
tituye una firme sujeción de las mismas a las cuadrículas
del tablero.

15 Esencialmente está caracterizado por el hecho de
dotar a todas y cada una de las cuadrículas en que está di-
vica la superficie de juego de un bajorrelieve en forma de
corona circular, cuya profundidad es suficiente para encajar
el borde vivo de las fichas que en forma de cápsulas se uti-
lizan en el juego.

20 Con objeto de dar una visión más clara de su for-
ma y características se adjunta una hoja de planos compues-
ta por las siguientes figuras:

Figura 1ª.- Representa la planta superior de una
porción de tablero.

25 Figura 2ª.- Corresponde al alzado seccionado del
tablero de la figura anterior por una recta que atraviesa-
una fila de bajorrelieves circulares por sus centros. ---
También se representa seccionada una posible ficha (3) aco-
plada al tablero.

30 Observando ambas figuras se puede apreciar la --

1 forma y disposición de los citados bajorrelieves (1) de --
planta en corona circular, que se alinean en filas y colúm
nas ocupando el centro de todas las cuadrículas (2) en que
está dividido el tablero. También se observa en la figura-
5 2ª, como se produce el acoplamiento del borde vivo (4) de-
las fichas (3) al introducirse en el interior de los bajo-
rrelieves.(1).

De esta manera la fijación de las fichas es fir-
me ya que se evita su desplazamiento lateral y con ello su
10 caída o descolocación. Esto no impide sin embargo el que -
puedan ser desacopladas a voluntad verticalmente para rea-
lizar los movimientos propiso del juego e igualmente enca-
jarlas de nuevo en otro bajorrelieve sin dificultad.

Destaca además en este modelo su fácil elabora-
15 ción ya que a partir de un tablero convencional se pueden-
obtener sin dificultad los bajorrelieves por muy diversos-
métodos, según convenga e incluso pueden ser éstos obteni-
dos si se trata de un tablero moldeado en su propio proce-
so de moldeo.

20 No se considera necesario hacer más extensa esta
descripción, para que cualquier persona perita en la mate-
ria, comprenda perfectamente, cual es la idea que se desea
registrar, así como las ventajas que de su realización in-
dustrial han de derivarse.

25 Por todo ello y para evitar posibles imitaciones,
se presenta esta solicitud pidiendo la explotación en exclu-
siva de la idea descrita, de acuerdo con las consideracio-
nes y puntos que se desean reivindicar, que se concretan en
las paginas siguientes.

1 Hecha la descripción a que se refiere la memoria
que antecede, es preciso insistir en que los detalles de
realización de la idea expuesta, pueden variar, es decir,
5 que pueden sufrir pequeñas alteraciones, basadas siempre
en los principios fundamentales de la idea, que son en esen-
cia los que quedan reflejados en los párrafos de la descrip-
ción hecha. En efecto, el Artículo 48 del Estatuto vigente
sobre Propiedad Industrial, establece como no patentables,
en su apartado tercero, "los cambios de forma, dimensiones,
10 proporciones y materias de un objeto ya patentado" fijando
así el criterio del legislador en el sentido de que paten-
tada una idea que pueda dar lugar a una realidad práctica
e industrializable, nadie podrá apoyarse en ella para, a
pretexto de haber introducido ligeras modificaciones, pre-
15 sentarla como nueva y propia.

Este principio, en cuanto al alcance de la protec-
ción del objeto patentado se refiere, se halla confirmado
por numerosas Sentencias del Tribunal Supremo, y entre -
20 ellas, como más terminantes, en las de fechas 16 de octubre
de 1954, 23 de enero de 1959, 20 de marzo de 1964 y otras.

Establecido el concepto expresado, en cuanto a la
amplitud que debe darse a la protección solicitada, se re-
25 dacta a continuación la Nota de Reivindicaciones, de acuer-
do con lo que se establece en el último párrafo del apar-
tado tercero del Artículo 100 de la Ley, sintetizando así
las novedades que se desean reivindicar:

NOTA DE REIVINDICACIONES

30 En resumen, el privilegio de explotación exclusi-
va que se solicita, recaerá sobre las reivindicaciones si-
guientes:

1

1ª.- " TABLERO PARA JUEGOS, PERFECCIONADO ",
caracterizado esencialmente por el hecho de dotar a todas
y cada una de las cuadrículas en que está dividida la su-
perficie de juego de un bajorelieve en forma de corona cir-
5 cular, cuya profundidad es suficiente para encajar el borde
vivo de las fichas que en forma de cápsulas se utilizan en
juego.

5

10

2ª.- Se reivindica por último como objeto so-
bre el que ha de recaer el modelo de utilidad que se solici-
ta: " TABLERO PARA JUEGOS, PERFECCIONADO ".

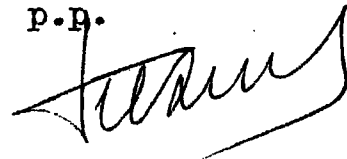
Todo conforme queda descrito y reivindicado en
la presente memoria descriptiva que consta de seis páginas
mecanografiadas y dibujos adjuntos.

15

Madrid 14 de Octubre de 1.980

BERNARDO UNGRIA

P.D.



20

25

30

FIG.1

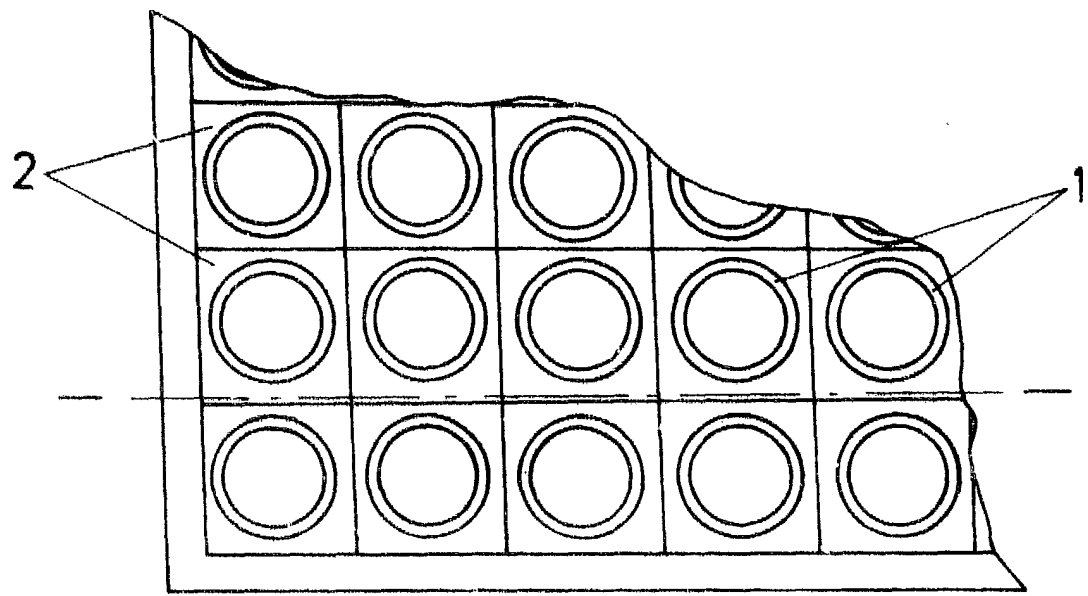
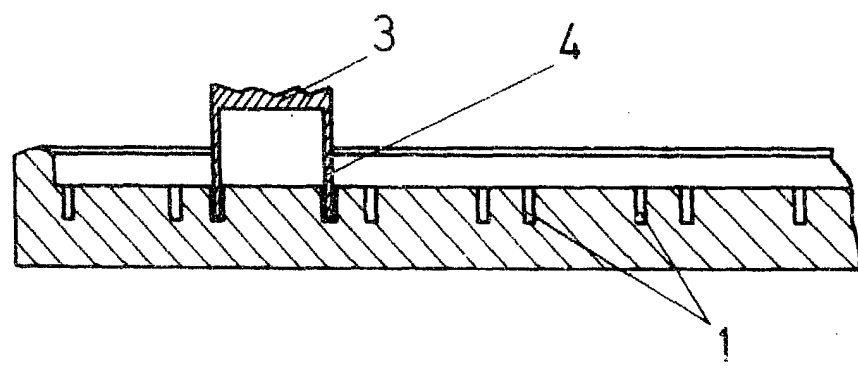


FIG.2



ESCALA VARIABLE

Madrid, 14 de Octubre de 19 80

BERNARDO UNGRIA

D. P.