



ESPAÑA

| | | |
|-------------------------|-----------------------------------|--------|
| (19) ES (21) (22) | (11) NUMERO 253.612/9 | (10) Y |
| | FECHA DE PRESENTACION 14-10-80 | |

MODELO DE UTILIDAD

1 SET. 1981

| | | | |
|-------------------|-------------|------------|-----------|
| (30) PRIORIDADES: | (31) NUMERO | (32) FECHA | (33) PAIS |
|-------------------|-------------|------------|-----------|

| | |
|--------------------------|---|
| (47) FECHA DE PUBLICIDAD | (51) CLASIFICACION INTERNACIONAL I. Cl. B65D 65/00 |
|--------------------------|---|

| | |
|-----------------------------|-------------------------------|
| (54) TITULO DE LA INVENCIÓN | LAMINA PLASTICA PERFECCIONADA |
|-----------------------------|-------------------------------|

| | |
|----------------------|---------------------|
| (71) SOLICITANTE (S) | BORDEN ESPAÑA, S.A. |
|----------------------|---------------------|

| | |
|---------------------------|--|
| DOMICILIO DEL SOLICITANTE | Co Alicante Valencia Km 177. VILLAJYOYOSA (ALICANTE) |
|---------------------------|--|

| | |
|--------------------|--|
| (72) INVENTOR (ES) | |
|--------------------|--|

| | |
|-------------------|--|
| (73) TITULAR (ES) | |
|-------------------|--|

| | |
|--------------------|------------------------------|
| (74) REPRESENTANTE | D. BERNARDO UNGRIA GOIBURU.- |
|--------------------|------------------------------|

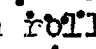
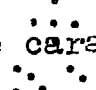

1 El Estatuto vigente sobre Propiedad Industrial, de
26 de Julio de 1929, en su texto refundido publicado el 30
de Abril de 1930, establece los caracteres de patentabili-
dad de las invenciones de tipo industrial que tienen por
5 objeto obtener ventajas sobre lo ya conocido, admitiendo
por consiguiente como patentables, las nuevas máquinas, a-
paratos, instrumentos, procesos de fabricación, etc. La am-
plitud de conceptos previstos como patentables, ha llevado
al legislador a aclarar (Artº. 46) que la enumeración con-
10 tenida en dicho cuerpo legal es puramente enunciativa y no
limitativa, haciéndola extensiva incluso a los descubrimien-
tos de tipo científico (Artº. 47).

El Decreto de 26 de Diciembre de 1947, recogiendo
la Orden de 18 de Noviembre de 1935, confirma el criterio
15 legal de que también serán patentables los instrumentos, ob-
jetos, o partes de los mismos, que aporten a la función a
que son destinados, un beneficio o efecto nuevo, y en defi-
nitiva que constituyan una mejora sustancial sobre lo ante-
riormente conocido.

20 Pues bien, a tenor de lo expuesto, y en base al ar-
ticulado que recoge los conceptos expresados, debe conside-
rarse, que la invención a que se refiere la presente memo-
ria, constituye una novedad industrial, con características
y ventajas que la hacen merecedora del privilegio de explo-
25 tación exclusiva que por ella se solicita, premiando así
los méritos de quien aporta a la industria del país una me-
jora efectiva y precisamente comprendida entre las enuncia-
das por la Ley como patentables. (Arts. 46 y 47 en relación
con el 171, en su nueva redacción afectada por la Orden de
30 18 de Noviembre de 1.935).

1 La invención a que se hace referencia en esta -
Memoria corresponde a una lámina plástica perfeccionada.

5 Con los perfeccionamientos aportados a dicha lá-
mina se pretende facilitar su corte en secciones manualmen-
te y en la dirección establecida; pudiendose obtener de -
este modo porciones iguales de lámina de dimensiones fijas
y determinadas.

10 Siendo del tipo de las suministradas en  rollos-
para disponer porciones separables por rotura, se caracte-
riza esencialmente por dotar de líneas de trepado  trans-
versales, dispuestas a espacios previstos señalizadores de
las citadas porciones que facilitan la rotura y separación
de las mismas. 

15 Para facilitar la comprensión de la forma y ca-
racterísticas del presente modelo se incluye formando par-
te de la presente Memoria, un plano que representa en pers-
pectiva esta lámina plástica perfeccionada.

20 En el dibujo se observa un rollo (1) de lámina-
plástica con el extremo exterior ligeramente desenrollado
en cuya parte extendida se observa como a cada cierta dis-
tancia determinada se suceden líneas de trepado transver-
sales (2) que delimitan porciones de lámina (3) de igual -
forma y dimensiones que se pueden cortar a medida que se-
necesiten por las citadas líneas de trepado.

25 Entre las múltiples ventajas de esta nueva lám-
ina destaca el hecho de que además de facilitarse el corte
manual de porciones de lámina sin necesidad de empleo de-
ningún instrumento, las citadas porciones de lámina se pue-
den obtener de igual tamaño o también si se desea de di-
30 mensión múltiplo de la establecida entre dos líneas suce-

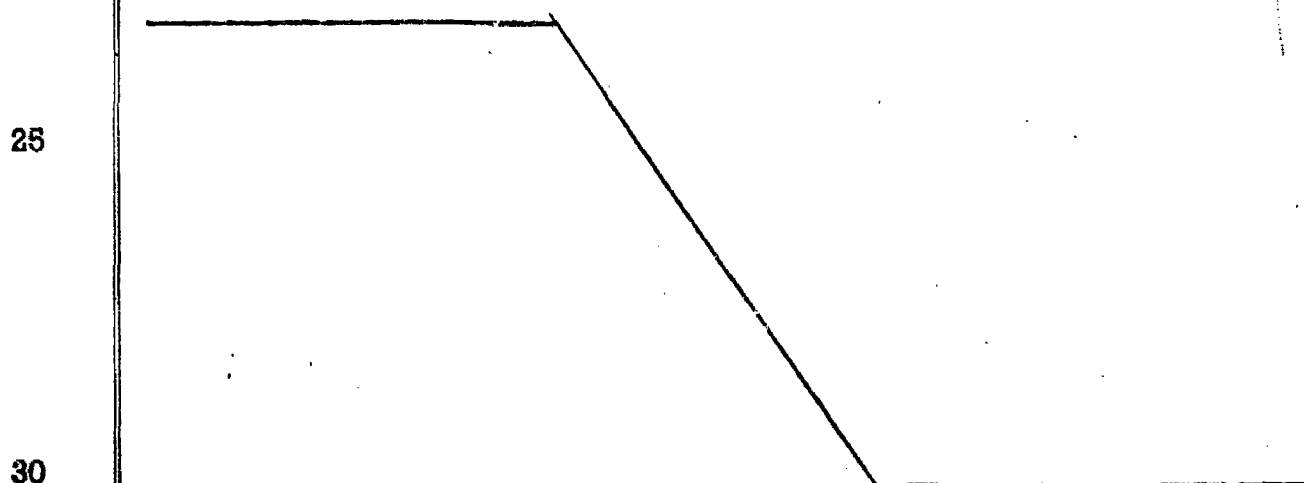
1 sivas de trepado simplemente dejando sin cortar por varias
de estas líneas.

5 Con ello, con la adquisición de una lámina plás-
tica con la separación entre líneas de trepado deseada se
puede obtener su división para el uso previsto sin necesi-
dad de tener que hacer mediciones de la lámina cada vez -
que se quiera cortar una porción.

10 Por otra parte la elaboración de esta lámina --
plástica perfeccionada, particularmente de sus líneas de-
trepado no presenta dificultades ya que se pueden obtener
de diversos modelos en el propio proceso de fabricación o
enrollado de la lámina.

15 No se considera necesario hacer más extensa es-
ta descripción para que cualquier persona perita en la ma-
teria comprenda perfectamente cual es la idea que se desea
registrar, así como las ventajas que de su realización in-
dustrial han de derivarse.

20 Por todo ello, y para evitar posibles imitacio-
nes, se presenta, esta solicitud, pidiendo la explotación
en exclusiva de la idea descrita, de acuerdo con las con-
sideraciones y puntos que se desean reivindicar, que se -
concretan en las paginas siguientes.



1 Hecha la descripción a que se refiere la memoria
que antecede, es preciso insistir en que los detalles de
realización de la idea expuesta, pueden variar, es decir,
que pueden sufrir pequeñas alteraciones, basadas siempre
5 en los principios fundamentales de la idea, que son en esen-
cia los que quedan reflejados en los párrafos de la descrip-
ción hecha. En efecto, el Artículo 48 del Estatuto vigente
sobre Propiedad Industrial, establece como no patentables,
en su apartado tercero, "los cambios de forma, dimensiones,
10 proporciones y materias de un objeto ya patentado" fijando
así el criterio del legislador en el sentido de que paten-
tada una idea que pueda dar lugar a una realidad práctica
e industrializable, nadie podrá apoyarse en ella para, a
pretexto de haber introducido ligeras modificaciones, pre-
15 sentarla como nueva y propia.

Este principio, en cuanto al alcance de la protec-
ción del objeto patentado se refiere, se halla confirmado
por numerosas Sentencias del Tribunal Supremo, y entre -
ellas, como más terminantes, en las de fechas 16 de octubre
20 de 1954, 23 de enero de 1959, 20 de marzo de 1964 y otras.

Establecido el concepto expresado, en cuanto a la
amplitud que debe darse a la protección solicitada, se re-
dacta a continuación la Nota de Reivindicaciones, de acuer-
do con lo que se establece en el último párrafo del apar-
25 tado tercero del Artículo 100 de la Ley, sintetizando así
las novedades que se desean reivindicar:

NOTA DE REIVINDICACIONES

En resumen, el privilegio de explotación exclusi-
va que se solicita, recaerá sobre las reivindicaciones si-
30 guientes:

1

1ª.- LAMINA PLASTICA PERFECCIONADA, del tipo de las suministradas en rollos para disponer porciones separables por rotura, caracterizada esencialmente por dotar de líneas de trepado transversales, dispuestas a espacios previstos señalizadores de las citadas porciones que facilitan la rotura y separacion de las mismas.

5

2ª.- Se reivindica por último como objeto sobre el que ha de recaer el modelo de utilidad que se solicita: LAMINA PLASTICA PERFECCIONADA.

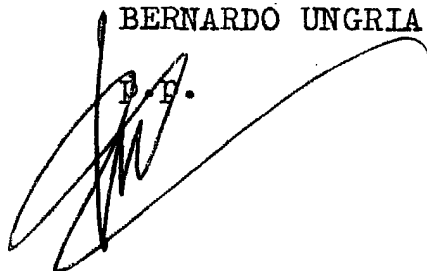
10

Todo conforme queda descrito y reivindicado en la presente memoria descriptiva que consta de seis páginas mecanografiadas y dibujos que se acompañan.

Madrid 14 de Octubre de 1.980.

15

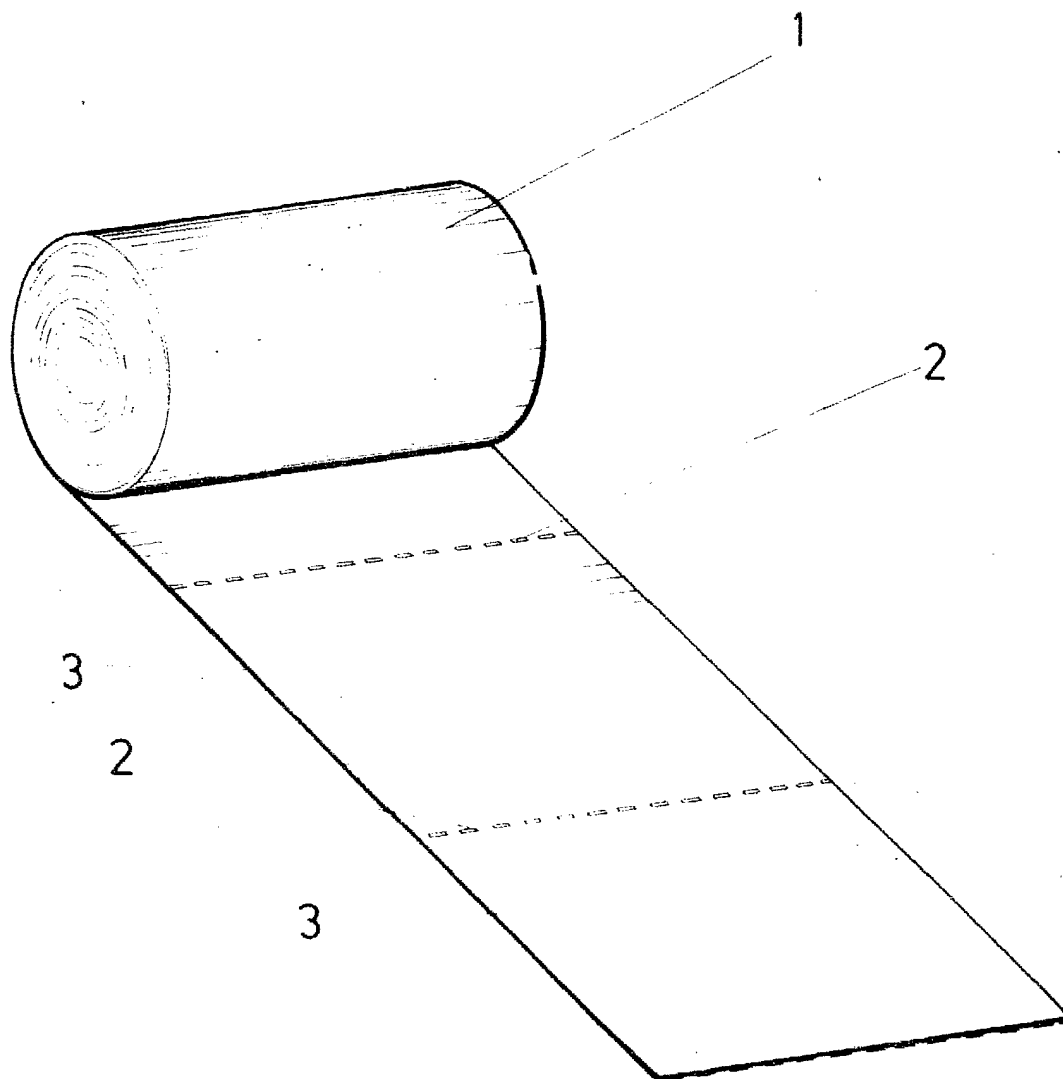
BERNARDO UNGRIA

A handwritten signature in dark ink, appearing to be 'B. U.', is written over the typed name 'BERNARDO UNGRIA'. The signature is stylized and somewhat illegible.

20

25

30



ESCALA VARIABLE

Madrid, 14 de octubre de 1980

BERNARDO UNGRIA

A handwritten signature in black ink, located below the printed name 'BERNARDO UNGRIA'.