

253608

20 NO



MEMORIA DESCRIPTIVA

.....

Correspondiente al registro de Patente de Invención que, por veinte años se solicita para España y sus Colonias, a favor de la firma "PERCO, S.A.", residente en Barcelona, Pasaje Marina, nº 20 - - - - -

5.

P O T

"PERFECCIONAMIENTOS HECHOS EN LA CONSTRUCCIÓN DE LOS INSTRUMENTOS PARA EL DESAGUE, REBOSADERO Y NIVEL DE LÍQUIDO EN LAS MÁQUINAS LAVADORAS Y SIMILARES"

10.

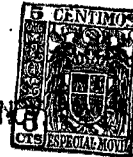
Hoy día las máquinas lavadoras y similares presentan un nivel lateral constituido por un tubo transparente en el que pasado en él solo efecto de vasos comunicantes, se vé la altura del líquido en dicho tubo y correspondiente al contenido del depósito de la lavadora.

15.

Esto es una realización poco práctica, pues cualquier retraso en la observación de la altura del nivel, por parte

253608

20 N.º



de la persona usuaria, se evita de un retraso en la operación de lavado y pérdidas pecuniaria, ya que entonces se debe extraer el exceso de líquido antes introducido, líquido que para el lavado precisa de ser lo más caliente que se precisa, y llevar la oportuna disolución de detergentes y de los productos químicos.

Además, en el desagüe de la lavadora, se precisa un grifo para dicho desagüe; otro grifo para el rebosadero.

Teniendo en cuenta que los grifos son de precio elevado y que la competencia es muy fuerte en el ramo de la construcción de lavadoras, es factor de capital importancia reducir el precio de coste de las mismas, pues ello redundará en un precio más bajo para el público.

A fin pues, de conseguir dicha reducción de precios, por simplificación de la estructuración con un mayor y mejor rendimiento, así como un aviso visual automático, cuando se llega a alcanzar el nivel máximo de líquido con seguridad de no producir derrames que puedan dañar las partes vitales de la máquina, tales como el motor eléctrico, se han creado los perfeccionamientos objeto de esta patente de invención.

En continuación se describe un caso de realización práctica, a título de ejemplo, no limitativo, de los perfeccionamientos objeto de la invención, acompañándose de una hoja de dibujos en los que:

En la figura 1, se representa, esquemáticamente, el objeto de estos perfeccionamientos, y en la figura 2, es un detalle, en planta y sección, del grifo distribuidor.

Consiste la invención en disponer en el orificio de salida (1) del líquido (2) dispuesto en el depósito (3) de la máquina lavadora o similar, un grifo (4) de múltiples

20. En el caso de que el conductor (10) que se encuentra en el interior del vehículo, al momento de ser detenido, presente una persona en el interior del mismo, el conductor (10) deberá presentar una declaración escrita en la que indique el nombre y el número de identificación de la persona que se encuentra en el interior del vehículo.

21. En el caso de que el conductor (10) que se encuentra en el interior del vehículo, al momento de ser detenido, presente una persona en el interior del mismo, el conductor (10) deberá presentar una declaración escrita en la que indique el nombre y el número de identificación de la persona que se encuentra en el interior del vehículo.

22. En el caso de que el conductor (10) que se encuentra en el interior del vehículo, al momento de ser detenido, presente una persona en el interior del mismo, el conductor (10) deberá presentar una declaración escrita en la que indique el nombre y el número de identificación de la persona que se encuentra en el interior del vehículo.

23. En el caso de que el conductor (10) que se encuentra en el interior del vehículo, al momento de ser detenido, presente una persona en el interior del mismo, el conductor (10) deberá presentar una declaración escrita en la que indique el nombre y el número de identificación de la persona que se encuentra en el interior del vehículo.

24. En el caso de que el conductor (10) que se encuentra en el interior del vehículo, al momento de ser detenido, presente una persona en el interior del mismo, el conductor (10) deberá presentar una declaración escrita en la que indique el nombre y el número de identificación de la persona que se encuentra en el interior del vehículo.

25. En el caso de que el conductor (10) que se encuentra en el interior del vehículo, al momento de ser detenido, presente una persona en el interior del mismo, el conductor (10) deberá presentar una declaración escrita en la que indique el nombre y el número de identificación de la persona que se encuentra en el interior del vehículo.



20

253608

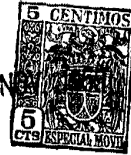
20. ...
 21. ...
 22. ...
 23. ...
 24. ...
 25. ...
 26. ...
 27. ...
 28. ...
 29. ...
 30. ...



253608

253608

20 N



5. Cuando se desaga que el grifo actúe como desagüe, entón-
ces se le da un giro al mechó (12) de manera que sus orifi-
cios radiales (14) y (15), dispuestos en ángulo recto, coin-
ciden uno, (14, con el paso del casaca (6) del grifo (4) y
el otro (15), con el orificio (13) de salida al exterior de
dicho grifo, con lo que el líquido (2) contenido en la má-
quina sale al exterior.

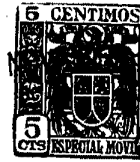
10. Habiéndose descrito ampliamente la naturaleza del in-
vento, así como su realización en la práctica, se hace cons-
tar que el mismo es susceptible de variaciones de detalle,
sin que por ello se altere su principio fundamental que cons-
tituye la esencia de la invención.

N O T A

15. Hecha la descripción del presente invento, se declaran
como nuevas y de propia invención, las siguientes reivindi-
caciones:

20. 1ª.- Perfeccionamientos introducidos en la construc-
ción de los mecanismos para el desague, reposadero y nivel
de líquido en las máquinas lavadoras y similares, caracte-
rizadas por el hecho de que se dispone un solo grifo distri-
buidor desage del orificio de desague, acerca del cual se co-
tiene el nivel del líquido dentro de dicho depósito, aviso
automático del punto incrementado del mismo, tanto automático
del reposadero y desague de la máquina.

25. 2ª.- Perfeccionamientos introducidos en la construc-
ción de los mecanismos para el desague, reposadero y nivel
de líquido en las máquinas lavadoras y similares, según la
anterior reivindicación, en los que el casaca del grifo úni-
co, presenta un paso radial que, a través de los oportunos



253608

- conductos comunica con un compartimiento-nivel, en cuya tapa se disponen unos "plots" eléctricos oportunos conectados a la fuente de energía y a un ojo de buey dispuesto en lugar visible de la máquina, mientras que en el cuerpo de dicho
5. Compartimiento-nivel hay a la altura conveniente una boca de salida del líquido por la que sale el líquido que alcanza dicha boca de salida que está en comunicación con el orificio constantemente abierto del grifo múltiple, habiendo en el interior del compartimiento-nivel, una boya portadora de
10. un puente, la cual asciende con el líquido que se introduce en el mismo, tocando dicho puente ambos "plots" y cerrando el circuito de encendido del ojo de buey advertidor de la altura alcanzada en el interior del depósito lavador de la máquina de lavar o similar.
15. 34.- Perfeccionamientos introducidos en la construcción de los mecanismos para el desagüe, rebosadero y nivel de líquido en las máquinas lavadoras y similares, según las anteriores reivindicaciones, en los que a fin de que el mismo grifo actúe como desagüe, se dispone en su interior un macho troncocónico, de mando, el cual además de presentar el orificio axial en comunicación permanente con la salida del grifo, presenta dos taladros radiales en el mismo ángulo que se encuentren la base del cuello y la boca de salida del grifo, de manera que al no coincidir dichas bocas, la pared del mismo macho ocluye la del cuello y la misma pared en su desplazamiento angular deja coincidentes ambos orificios y por
20. lo tanto se establece el circuito de salida del líquido del interior de la máquina.
- 25.

42.- PERFECCIONAMIENTOS INTRODUCIDOS EN LA CONSTRUCCIÓN DE LOS MECANISMOS PARA EL DESAGUE, REBOSADERO Y NIVEL

- 7 -
253608 20



DE LIQUIDO EN LAS MÁQUINAS LAVADORAS Y SECADORAS.

Según se describe y reivindica en la presente memoria descriptiva, que consta de siete hojas foliadas y escritas por una sola cara y acompañada de una hoja de dibujos.

Madrid, a 20 de Noviembre de mil novecientos cincuenta y nueve.

Antonio Aricha
p. p.



Fig 1

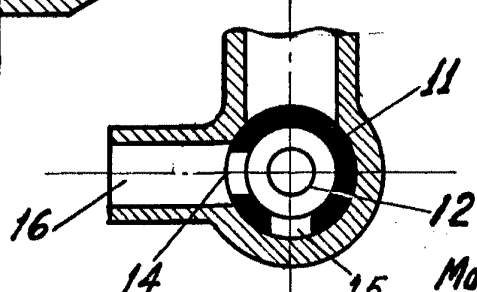
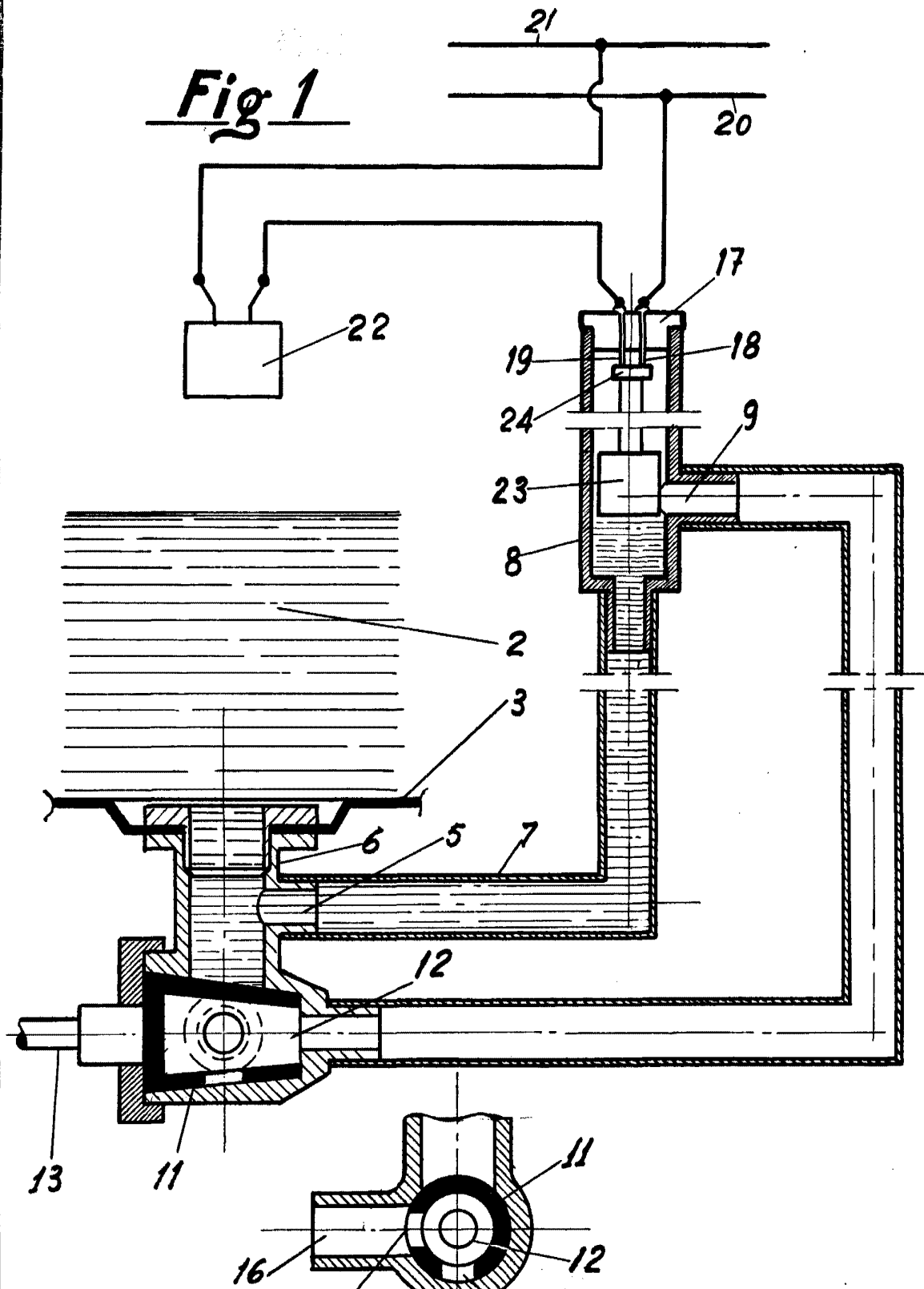


Fig. 2

Madrid? NOVIEMBRE DE 1959

p. a.
Antonio Aricha

ESCALA VARIABLE