

REGISTRO DE LA PROPIEDAD INDUSTRIAL



ESPAÑA

(10) ES	(11) NUMERO	(10) Y
(21)	253.606/4	
(22)	FECHA DE PRESENTACION	
	14 octubre 1.980	

1 SET. 1981

MODELO DE UTILIDAD

(30) PRIORIDADES:	(32) FECHA	(35) PAIS
(31) NUMERO		

(47) FECHA DE PUBLICIDAD	
--------------------------	--

(64) TITULO DE LA INVENCIÓN
GUIAS EXTENSIBLES PARA DESPLAZAMIENTOS DE CESTOS EN ARMARIOS.

(71) SOLICITANTE (S)
DON JOSE LUIS SARRIO SEGURA.

DOMICILIO DEL SOLICITANTE
Polígono Industrial, 15 ALBALAT DE LA RIBERA (Valencia).

(72) INVENTOR (ES)

(73) TITULAR (ES)

(74) REPRESENTANTE
DON BERNARDO UNGRIA GOIBURU.

D.A.

1 El Estatuto vigente sobre Propiedad Industrial, de  
26 de Julio de 1929, en su texto refundido publicado el 30  
de Abril de 1930, establece los caracteres de patentabili-  
dad de las invenciones de tipo industrial que tienen por  
5 objeto obtener ventajas sobre lo ya conocido, admitiendo  
por consiguiente como patentables, las nuevas máquinas, a-  
paratos, instrumentos, procesos de fabricación, etc. La am-  
plitud de conceptos previstos como patentables, ha llevado  
al legislador a aclarar (Artº. 46) que la enumeración con-  
10 tenida en dicho cuerpo legal es puramente enunciativa y no  
limitativa, haciéndola extensiva incluso a los descubrimien-  
tos de tipo científico (Artº. 47).

El Decreto de 26 de Diciembre de 1947, recogiendo  
la Orden de 18 de Noviembre de 1935, confirma el criterio  
15 legal de que también serán patentables los instrumentos, ob-  
jetos, o partes de los mismos, que aporten a la función a  
que son destinados, un beneficio o efecto nuevo, y en defi-  
nitiva que constituyan una mejora sustancial sobre lo ante-  
riormente conocido.

20 Pues bien, a tenor de lo expuesto, y en base al ar-  
ticulado que recoge los conceptos expresados, debe conside-  
rarse, que la invención a que se refiere la presente memo-  
ria, constituye una novedad industrial, con características  
y ventajas que la hacen merecedora del privilegio de explo-  
25 tación exclusiva que por ella se solicita, premiando así  
los méritos de quien aporta a la industria del país una me-  
jora efectiva y precisamente comprendida entre las enuncia-  
das por la Ley como patentables. (Arts. 46 y 47 en relación  
con el 171, en su nueva redacción afectada por la Orden de  
30 18 de Noviembre de 1.935).

1 El objeto de la presente solicitud se refiere, se-  
gún se deduce del enunciado, a guías extensibles para des-  
plazamiento de cestos en armarios. Se ha ideado con la fina-  
lidad de proporcionar al mercado y al público en general  
5 unas guías extensibles para desplazamiento, mediante las  
cuales la operación de desplazar cestos en el interior de  
armarios adquiere un desarrollo completamente simplificado  
gracias a la estructura original que presentan las guías de  
terminantes de dicho desplazamiento.

10 En este sentido, las guías extensibles para despla-  
zamiento de cestos en armarios que se proponen vienen carac-  
terizadas por el hecho de estar constituidas por sendos pa-  
res de perfiles en "C" paralelos y situados alineadamente  
en superposición un par sobre otro teniendo la cara abierta  
15 de los perfiles inferiores enfrentada y los superiores orien-  
tados hacia fuera; hallándose los perfiles inferiores arrios-  
trados para establecer su alineación y su fijación en el  
mueble, en tanto los perfiles superiores están unidos a la  
parte inferior del cesto desplazable; relacionándose cada  
20 par de perfiles superpuestos entre sí por un perfil en "S"  
y correspondientes elementos de rodadura dispuestos dos den-  
tro del perfil superior y otros dos dentro del perfil infe-  
rior desplazados los unos respecto de los otros y con peque-  
ños elementos rodantes fijos en los perfiles en "C" situa-  
25 dos en los extremos respectivos opuestos para constituir to-  
pes de desplazamiento y puntos de apoyo compensadores.

30 Para ayudar a la interpretación de la idea expuesta  
se ha confeccionado, a título simplemente explicativo, un  
juego de planos que ilustra la presente memoria como un  
ejemplo de realización de las guías extensibles para despla-

1 zamiento de cestos en armarios que constituyen el objeto  
de la presente solicitud.

5 La figura 1ª. corresponde a una vista esquemática,  
en sección transversal, de unas guías extensibles para des-  
lizamiento de cestos en armarios, hechas según el invento.  
Como puede observarse, las guías están constituidas por sen  
dos pares -1- y -2- de perfiles en "C" paralelos y situados  
alineadamente en superposición el par -1- sobre el par -2-.  
La cara abierta -3- de los perfiles inferiores -2- está en-  
10 frentada y la cara abierta -4- de los perfiles superiores  
-1- está orientada hacia afuera.

15 Los perfiles inferiores -2- están arriestradas con  
-5- para establecer su alineación y su fijación en el mue-  
ble, en tanto que los perfiles superiores -1- están unidos  
a la parte inferior -6- del cesto desplazable. Cada par -1-  
y -2- perfiles superpuestos está relacionado por un perfil  
en "S" -7- y correspondientes elementos de rodadura -8-.

20 Finalmente, la figura 2ª muestra una vista esque-  
mática de las propias guías extensibles, según una sección  
longitudinal, en la que puede observarse que los elementos  
de rodadura -8- se disponen, dos, dentro del perfil supe-  
rior -1- y otros dos dentro del perfil inferior -2-, despla-  
zados los elementos de rodadura -8- del perfil superior -1-  
respecto de los elementos de rodadura -8- del perfil infe-  
25 rior -2-, en tanto que dichos perfiles en "C" comportan pe-  
queños elementos rodantes -9- situados en sus extremos -10-  
los cuales constituyen topes de desplazamiento y puntos de  
apoyo compensadores.

30 No se considera necesario hacer más extensa esta  
descripción para que cualquier persona perita en la materia

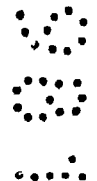
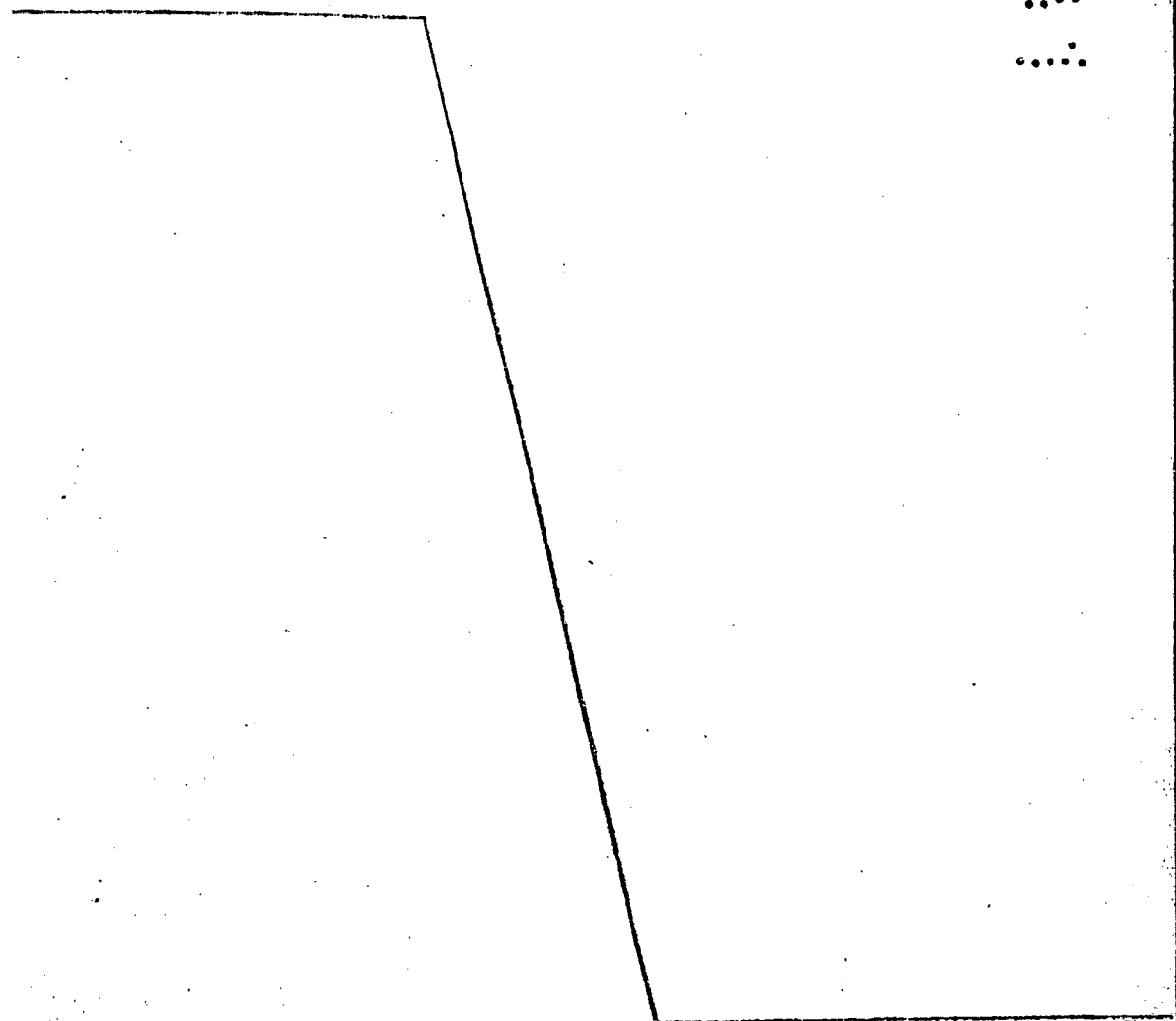
1 comprenda perfectamente cual es la idea que se desea paten-  
tar, así como las ventajas que de su realización industrial  
han de derivarse si se tiene en cuenta, de una parte que  
5 las guias extensibles para desplazamiento descritas requie-  
ren un proceso elemental de fabricación que se resuelve ba-  
jo costos muy asequibles de producción y montaje y, de  
otra, que dicha estructura de guias extensibles proporciona  
un desplazamiento fácil y cómodo de cestos en el interior  
10 de armarios al quedar distribuido el peso entre puntos ro-  
dantes superpuestos y desplazados entre sí en la extensión  
longitudinal de las guias, de donde es evidente que el mo-  
delo solicitado aporta la utilidad requerida para cumplir  
la función a que se destina.

15

20

25

30



1 Hecha la descripción a que se refiere la memoria  
que antecede, es preciso insistir en que los detalles de  
realización de la idea expuesta, pueden variar, es decir,  
que pueden sufrir pequeñas alteraciones, basadas siempre  
5 en los principios fundamentales de la idea, que son en esen-  
cia los que quedan reflejados en los párrafos de la descrip-  
ción hecha. En efecto, el Artículo 48 del Estatuto vigente  
sobre Propiedad Industrial, establece como no patentables,  
en su apartado tercero, "los cambios de forma, dimensiones,  
10 proporciones y materias de un objeto ya patentado" fijando  
así el criterio del legislador en el sentido de que paten-  
tada una idea que pueda dar lugar a una realidad práctica  
e industrializable, nadie podrá apoyarse en ella para, a  
pretexto de haber introducido ligeras modificaciones, pre-  
15 sentarla como nueva y propia. ....

Este principio, en cuanto al alcance de la protec-  
ción del objeto patentado se refiere, se halla confirmado  
por numerosas Sentencias del Tribunal Supremo, y entre -  
20 ellas, como más terminantes, en las de fechas 16 de octubre  
de 1954, 23 de enero de 1959, 20 de marzo de 1964 y otras.

Establecido el concepto expresado, en cuanto a la  
amplitud que debe darse a la protección solicitada, se re-  
dacta a continuación la Nota de Reivindicaciones, de acuer-  
do con lo que se establece en el último párrafo del apar-  
25 tado tercero del Artículo 100 de la Ley, sintetizando así  
las novedades que se desean reivindicar:

#### NOTA DE REIVINDICACIONES

En resumen, el privilegio de explotación exclusi-  
va que se solicita, recaerá sobre las reivindicaciones si-  
30 guientes:

1

1.- GUIAS EXTENSIBLES PARA DESPLAZAMIENTOS DE CESTOS  
EN ARMARIOS, caracterizadas esencialmente por el hecho de  
estar constituidas por sendos pares de perfiles en "C" para  
lelos y situados alineadamente en superposición un par so-  
bre otro; teniendo la cara abierta de los perfiles inferior-  
es enfrentados y los superiores orientados hacia afuera;  
hallándose los perfiles inferiores arriostros para esta-  
blecer su alineación y su fijación en el mueble, en tanto  
los perfiles superiores están unidos a la parte inferior  
del cesto desplazable; relacionándose cada par de perfiles  
superpuestos entre sí por un perfil en "S" y correspondien-  
tes elementos de rodadura dispuestos dos dentro del perfil  
superior y otros dos dentro del perfil inferior desplaza-  
dos los unos respecto de los otros y con pequeños elementos  
rodantes fijos en los perfiles en "C" situados en los ex-  
tremos respectivos opuestos para constituir topes de des-  
plazamiento y puntos de apoyo compensadores.

5

10

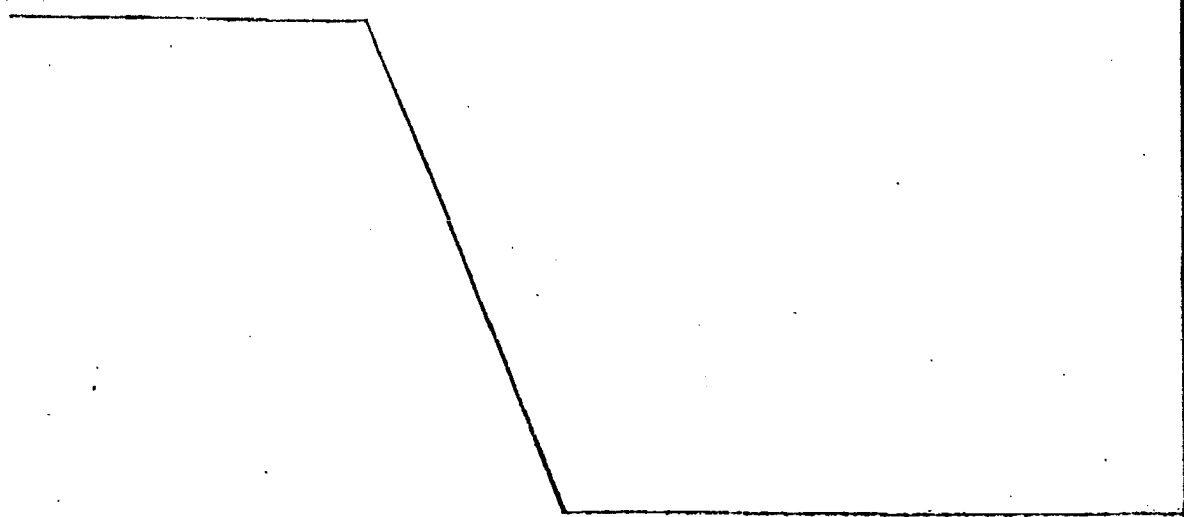
15

20

2.- Se reivindica por último como objeto sobre el  
que ha de recaer el Modelo de Utilidad que se solicita:  
GUIAS EXTENSIBLES PARA DESPLAZAMIENTOS DE CESTOS EN ARMA-  
RIOS.

25

30



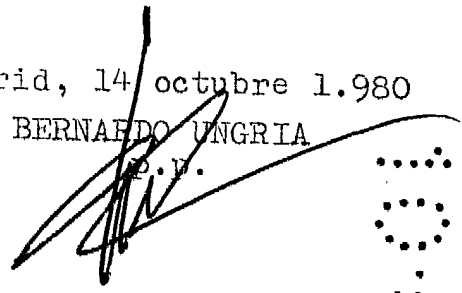
1

Todo conforme queda descrito y reivindicado en la presente memoria descriptiva que consta de ocho páginas mecanografiadas y dibujos adjuntos.

5

Madrid, 14 octubre 1.980

BERNARDO UNGRIA  
P.V.



10

.....  
.....  
.....  
.....  
.....  
.....  
.....

15

20

25

30

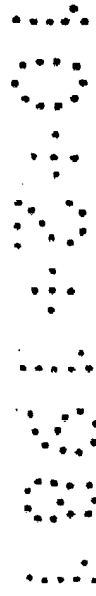
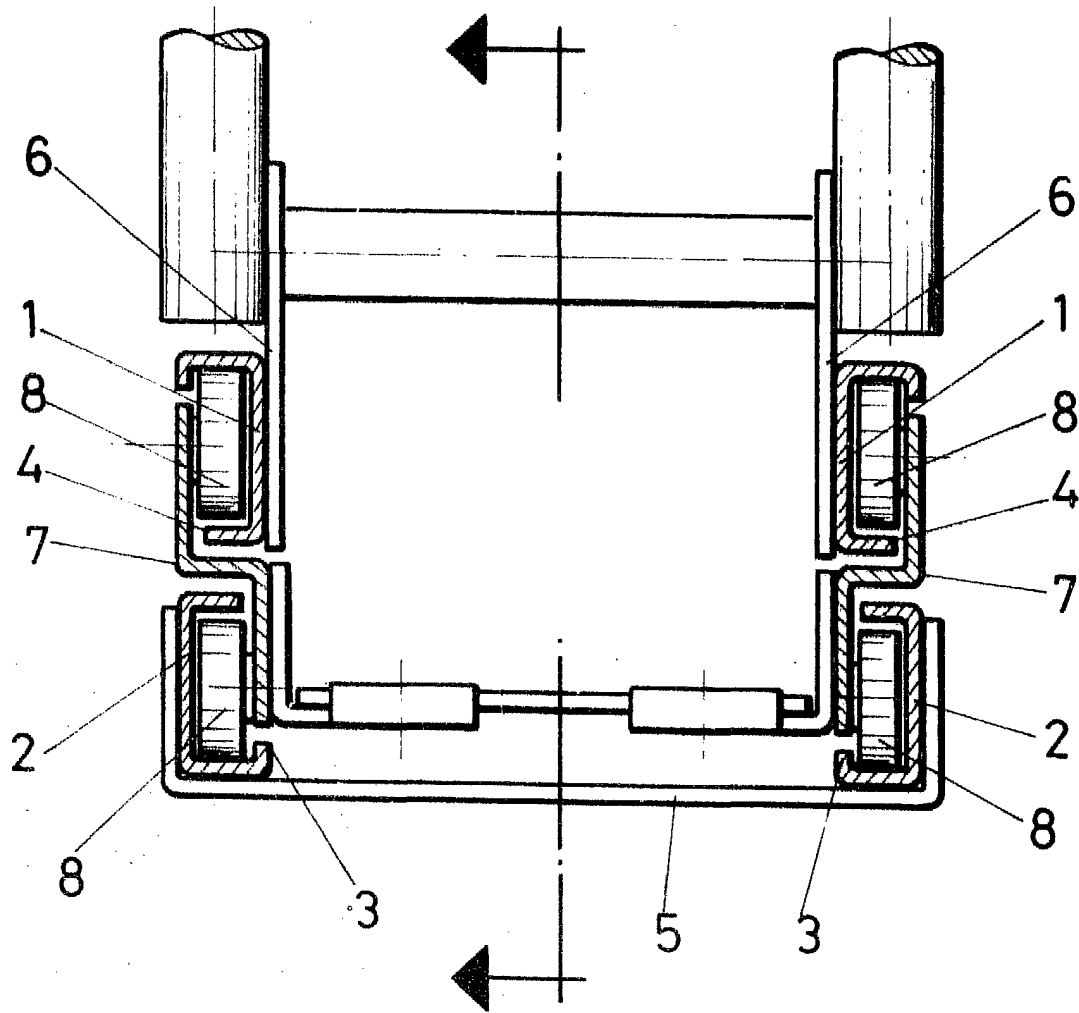
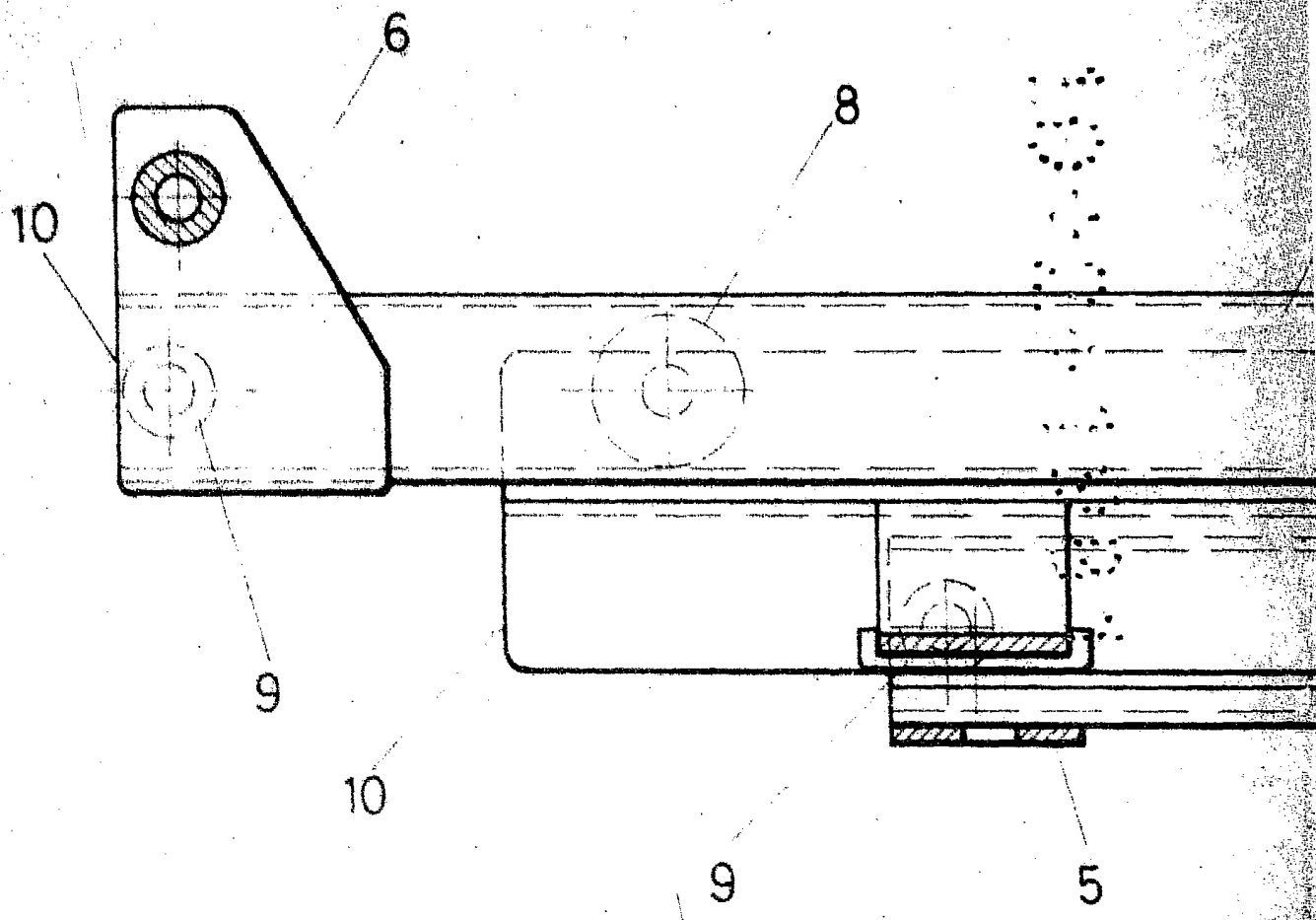


FIG-1

ESCALA VARIABLE

Madrid, de 19 de 19  
BERNARDO UNGRIA

JOSE LUIS SARRIO SEGURA



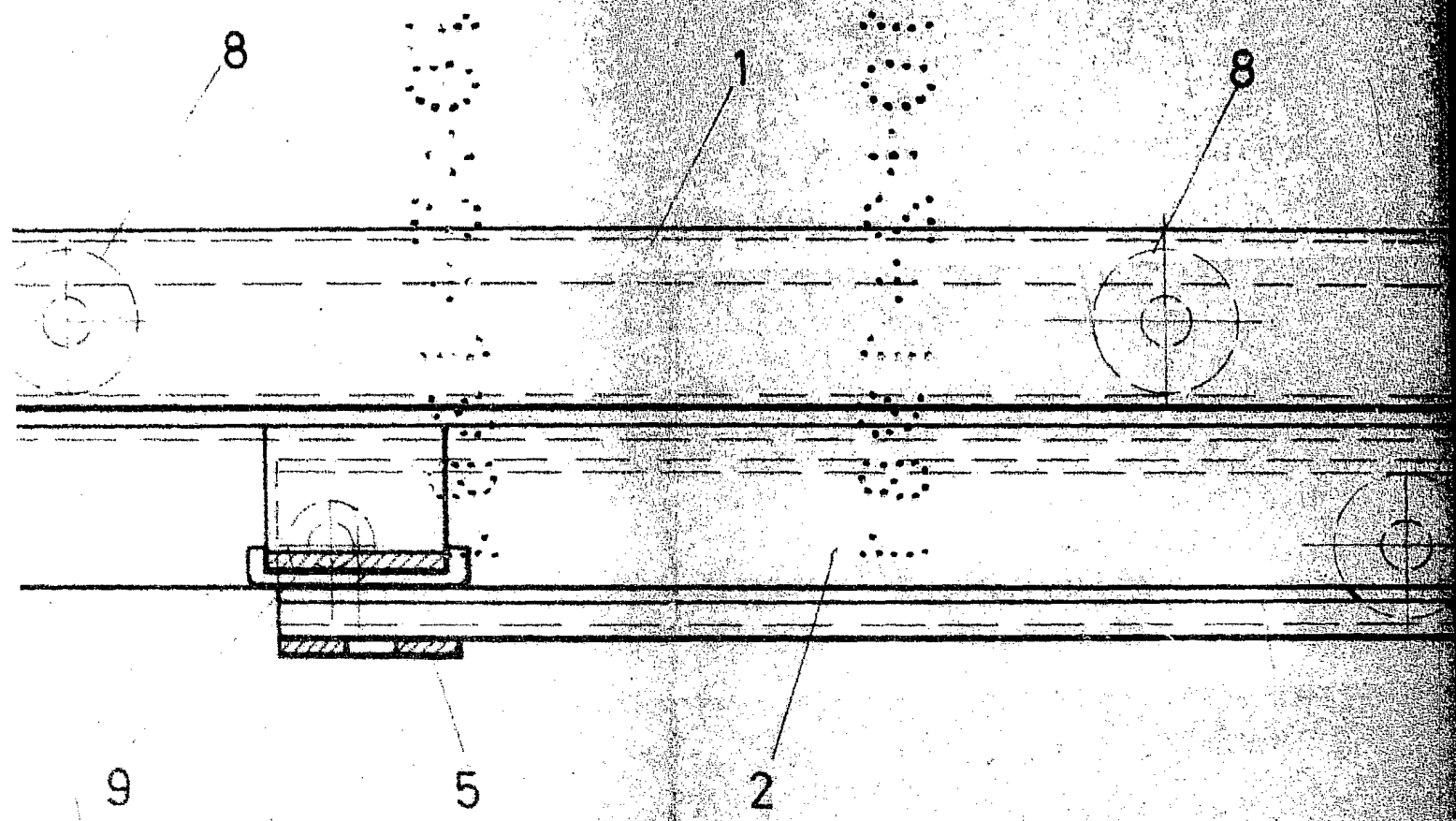
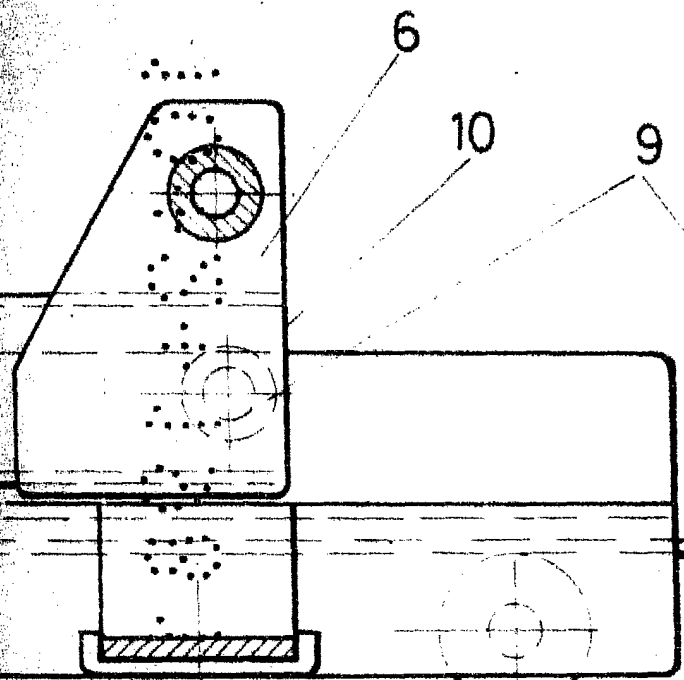
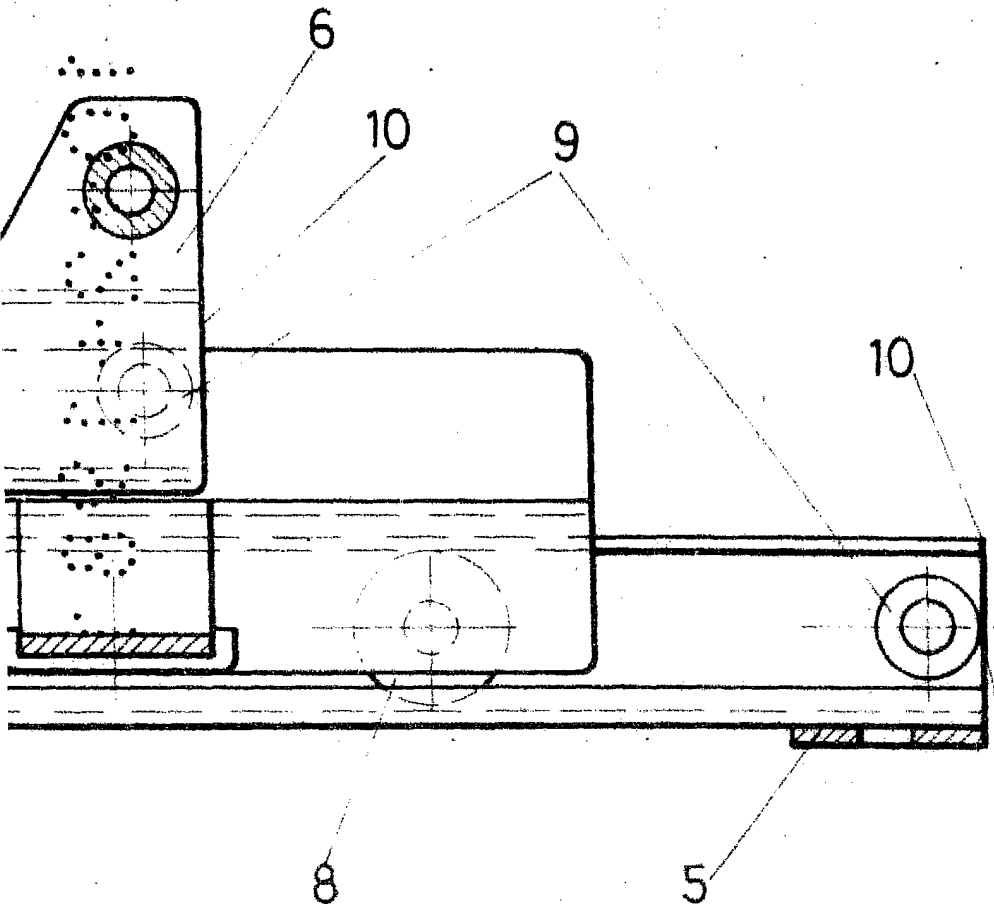


FIG-2





ESCALA VARIABLE

Madrid, 1 de octubre de 1977

BERNARDO UNGRIA

P. P.