

1.743



ESPAÑA

| | |
|--|--------|
| (10) ES (11) NUMERO (21) 253.603. (22) FECHA DE PRESENTACION 14.10.80. | (10) Y |
|--|--------|

MODELO DE UTILIDAD

16 DIC. 1981

| | | | |
|-------------------|-------------|------------|-----------|
| (30) PRIORIDADES: | (31) NUMERO | (32) FECHA | (33) PAIS |
|-------------------|-------------|------------|-----------|

| | |
|-------------------------|--|
| (7) FECHA DE PUBLICIDAD | (51) CLASIFICACION INTERNACIONAL E05B 45/14 |
|-------------------------|--|

| |
|--|
| (54) TITULO DE LA INVENCIÓN DISPOSITIVO DE SEGURIDAD PARA SOPORTES DE CERRADURA.- |
|--|

| |
|---|
| (71) SOLICITANTE (S) DON ENRIQUE FERNANDEZ LLACER. |
|---|

| |
|--|
| (70) DOMICILIO DEL SOLICITANTE Alvarez Euhilla, 47 - 1º - 2ª - MATARO (BARCELONA).- |
|--|

| |
|--------------------|
| (72) INVENTOR (ES) |
|--------------------|

| |
|-------------------|
| (73) TITULAR (ES) |
|-------------------|

| |
|--|
| (74) REPRESENTANTE DON BERNARDO UNGRIA GOIBURU. |
|--|

RC/MCG.-

1 El Estatuto vigente sobre Propiedad Industrial, de
26 de Julio de 1929, en su texto refundido publicado el 30
de Abril de 1930, establece los caracteres de patentabili-
dad de las invenciones de tipo industrial que tienen por
5 objeto obtener ventajas sobre lo ya conocido, admitiendo
por consiguiente como patentables, las nuevas máquinas, a-
paratos, instrumentos, procesos de fabricación, etc. La am-
plitud de conceptos previstos como patentables, ha llevado
al legislador a aclarar (Artº. 46) que la enumeración con-
10 tenida en dicho cuerpo legal es puramente enunciativa y no
limitativa, haciéndola extensiva incluso a los descubrimien-
tos de tipo científico (Artº. 47).

El Decreto de 26 de Diciembre de 1947, recogiendo
la Orden de 18 de Noviembre de 1935, confirma el criterio
15 legal de que también serán patentables los instrumentos, ob-
jetos, o partes de los mismos, que aporten a la función a
que son destinados, un beneficio o efecto nuevo, y en defi-
nitiva que constituyan una mejora sustancial sobre lo ante-
riormente conocido.

20 Pues bien, a tenor de lo expuesto, y en base al ar-
ticulado que recoge los conceptos expresados, debe conside-
rarse, que la invención a que se refiere la presente memo-
ria, constituye una novedad industrial, con características
y ventajas que la hacen merecedora del privilegio de explo-
25 tación exclusiva que por ella se solicita, premiando así
los méritos de quien aporta a la industria del país una me-
jora efectiva y precisamente comprendida entre las enuncia-
das por la Ley como patentables. (Arts. 46 y 47 en relación
con el 171, en su nueva redacción afectada por la Orden de
30 18 de Noviembre de 1.935).

1 La presente invención se refiere, según se expresa en el enunciado de esta memoria descriptiva, a un dispositivo de seguridad para soporte de cerradura.

5 De forma más concreta se trata de un dispositivo de seguridad especialmente concebido para proteger del robo a viviendas, locales comerciales, etc., mediante cualquier sistema convencional de alarma que se activa al intentar forzar la puerta de acceso, estando lógicamente el dispositivo que se preconiza dispuesto en correspondencia
10 con tal puerta.

 Su constitución es sumamente sencilla y permite ser acoplado a cualquier puerta ya instalada, de un modo rápido y simple, puesto que basta con sustituir uno de los tornillos que sujetan el soporte de la cerradura y, opcionalmente para obtener un mayor grado de seguridad, otro tornillo de una de las bisagras instaladas sobre la misma
15 puerta.

 El tornillo o tornillos eliminados son sustituidos por otro u otros tornillos de longitud ligeramente mayor, al cual o a los cuales se asocia el correspondiente
20 dispositivo de seguridad realizado de acuerdo con el objeto de la presente invención.

 Dicho dispositivo está constituido mediante un casquillo provisto en su base parcialmente cerrada de un
25 orificio a través del que es pasante el citado nuevo tornillo, de tal manera que en el interior de tal casquillo y envolviendo coaxialmente al tornillo se sitúa un resorte que tiende a mantener la cabeza del citado tornillo en contacto con dos bornes aislados eléctricamente, de manera que la cabeza
30 del tornillo actúa como puente de conexión entre ellos man-

1 teniendo en todo momento cerrado el circuito correspondien-
 te a la activación de la alarma, cuya activación se realiza
 precisamente en el momento en el que el cierre de dicho cir-
 cuito se interrumpe por efecto de un desplazamiento del tor-
 5 nillo en contra de la tensión del resorte, al ser forzada
 la puerta.

10 El conjunto descrito se complementa con un
 capuchon protector que queda debidamente roscado al mencio-
 nado casquillo y a través del cual emergen los correspondien-
 tes cables de conexión.

15 La estructuración descrita constituye un
 ejemplo preferente de realización, habiendose previsto tam-
 bién que, opcionalmente, la cabeza del tornillo incida sola-
 mente sobre uno de los bornes del circuito, mientras que el
 otro borne se encuentra permanentemente conectado al cuerpo
 de dicho tornillo, existiendo en este caso una absoluta iden-
 tidad funcional con respecto al anterior y variando únicamen-
 te la zona de ubicación de los bornes o terminales.

20 Para complementar la descripción que seguida-
 mente se va a realizar y con objeto de llegar a una mejor
 comprensión de las características del invento, se acompaña
 a la presente memoria descriptiva, como parte integrante de
 la misma, de una hoja única de planos en la que con caracte-
 rísticas ilustrativo y no limitativo, se ha representado lo siguiente:

25 La figura 1, muestra una vista en perspectiva
 del dispositivo de seguridad que constituye el objeto de la
 presente invención, debidamente acoplado al puente soporte
 del pasador o cerrojo de una cerradura.

30 La figura 2, muestra, también según una vista
 en perspectiva, un detalle de aplicación del dispositivo a

1 una de las bisagras de la puerta a proteger.

La figura 3, muestra un detalle en sección transversal del citado dispositivo de seguridad, en el que los dos bornes se instalan independientemente en situación de enfrentamiento a la cabeza del tornillo.

5 La figura 4 muestra, finalmente, una representación similar a la figura anterior pero en la que uno de los bornes o terminales se encuentra solidarizado al cuerpo del tornillo, mientras que el otro queda enfrentado a su cabeza.

10 A la vista de estas figuras puede observarse como el dispositivo de seguridad que se preconiza está destinado a fijarse al cuerpo resistente o puente 1 que es envolvente con respecto al pestillo de la cerradura y que se encuentra debidamente fijado al marco del vano de la puerta.

15 Al menos uno de los tornillos, 2 mediante los que se realiza la fijación del cuerpo resistente al citado marco, está montado con interposición de un casquillo 3 en cuyo interior se aloja un resorte 4 que es envolvente coaxial del propio tornillo 2 descansando por los extremos sobre la cabeza del citado tornillo, mientras que por el otro lo hace sobre el fondo del propio casquillo 3.

20 El resorte 4 tiende a empujar la cabeza del tornillo 2 hacia los bornes 5 que, aislados eléctricamente, se encuentran convenientemente instalados sobre un capuchon 6 roscado en el propio casquillo 3, de tal modo que en posición normal el tornillo 2 a través de su cabeza, mantiene cerrado el circuito correspondiente a la alarma, la cual como anteriormente se ha dicho puede ser de cualquier tipo convencional.

30

1

De acuerdo con la estructuración descrita al tratar de forzar la cerradura el empuje provocado sobre el cuerpo resistente 1 da lugar a un desplazamiento del mismo hacia afuera en el que son arrastrados los tornillos 7 a través de los cuales dicho cuerpo resistente 1 está fijado al marco. Por el contrario este desplazamiento del cuerpo resistente 1 no consigue el arrastre del tornillo 2, ya que el desplazamiento es relativo entre estos dos elementos queda absorbido por la compresión del resorte 4. Esto trae consigo un distanciamiento entre la cabeza del propio tornillo 2 y las bornas de conexión 5 con lo que el circuito de alarma se interrumpe este se pone en funcionamiento.

5

10

15

Optativamente y como anteriormente se ha dicho, en uno de los tornillos 2' que sujetan las bisagras de la puerta, puede también disponerse el mismo sistema interruptor, en orden a conseguir la activación de la alarma cuando el forcejeo sobre la puerta se realiza por el borde de la misma opuesto al de ubicación de la cerradura. Esta aplicación práctica del dispositivo sobre la bisagra ha sido representada en la figura 2.

20

25

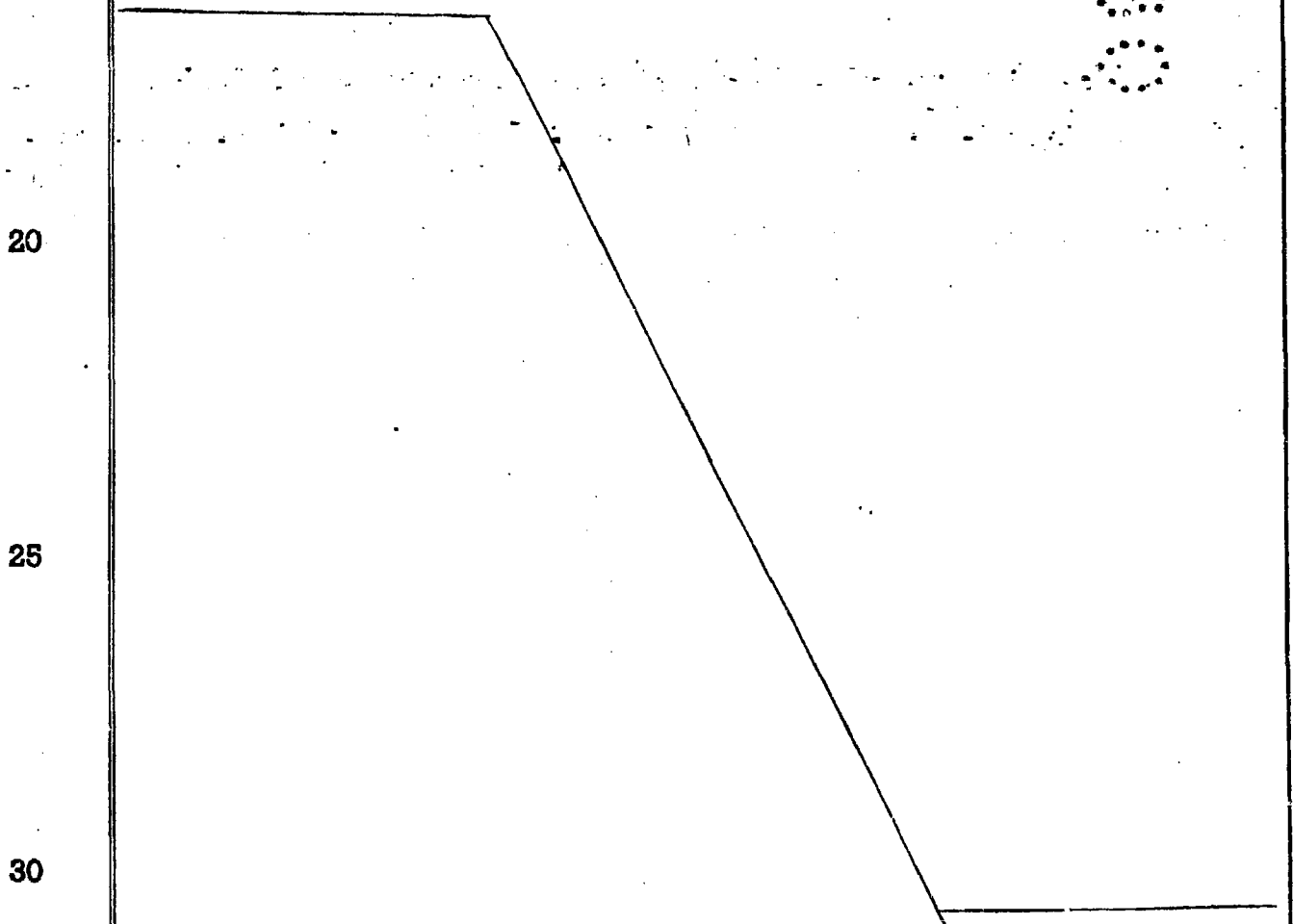
30

También de forma opcional los bornes 5 anteriormente citados del dispositivo pueden adoptar el posicionamiento representado en la figura 4, donde uno de los bornes ha sido referenciado con 8 y el otro con 9, de tal manera que uno de los bordes, concretamente el referenciado con 8, queda operativamente enfrentado a la cabeza del tornillo 2 estableciendo contacto con el mismo en situación de reposo, mientras que el otro borne 9 se une, preferentemente por soldadura al propio cuerpo del tornillo en este caso, al igual que en el anterior, el circuito eléctrico al que corresponden

1 los cables de conexión 10 se cierra a través del propio dis-
positivo de seguridad, con la única salvedad de que en lugar
de hacerlo a través de, solamente, la cabeza del tornillo,
se hace a través de una zona parcial de su cuerpo. Por lo de-
5 más también el forzamiento de la puerta trae consigo una se-
paración de la cabeza del tornillo del borne 8, con la con-
siguiente apertura del circuito de alarma.

Los cables de conexión 10 pueden emerger del
dispositivo a través del capuchón 6, tal como se ha represen-
10 tado en la figura 3, o bien pueden atravesar el seno del pro-
pio casquillo 3 emergiendo del conjunto en situación opues-
ta al caso anterior.

En cualquier caso el forzamiento de la puer-
ta viene acompañado de la correspondiente activación del
15 circuito de alarma.



1 Hecha la descripción a que se refiere la memoria
que antecede, es preciso insistir en que los detalles de
realización de la idea expuesta, pueden variar, es decir,
que pueden sufrir pequeñas alteraciones, basadas siempre
5 en los principios fundamentales de la idea, que son en esen-
cia los que quedan reflejados en los párrafos de la descrip-
ción hecha. En efecto, el Artículo 48 del Estatuto vigente
sobre Propiedad Industrial, establece como no patentables,
en su apartado tercero, "los cambios de forma, dimensiones,
10 proporciones y materias de un objeto ya patentado" fijando
así el criterio del legislador en el sentido de que paten-
tada una idea que pueda dar lugar a una realidad práctica
e industrializable, nadie podrá apoyarse en ella para, a
pretexto de haber introducido ligeras modificaciones, pre-
15 sentarla como nueva y propia.

Este principio, en cuanto al alcance de la protec-
ción del objeto patentado se refiere, se halla confirmado
por numerosas Sentencias del Tribunal Supremo, y entre -
ellas, como más terminantes, en las de fechas 16 de octubre
20 de 1954, 23 de enero de 1959, 20 de marzo de 1964 y otras.

Establecido el concepto expresado, en cuanto a la
amplitud que debe darse a la protección solicitada, se re-
dacta a continuación la Nota de Reivindicaciones, de acuer-
do con lo que se establece en el último párrafo del apar-
tado tercero del Artículo 100 de la Ley, sintetizando así
25 las novedades que se desean reivindicar:

NOTA DE REIVINDICACIONES

En resumen, el privilegio de explotación exclusi-
va que se solicita, recaerá sobre las reivindicaciones si-
30 guientes:

1 1ª.- "DISPOSITIVO DE SEGURIDAD PARA SOPORTES DE
CERRADURA".- del tipo que comprende un cuerpo resistente -
que envolvente respecto al pestillo de la cerradura está -
fijado al marco del vano de la puerta, caracterizado esen-
5 cialmente porque al menos uno de los tornillos que fijan el
cuerpo resistente con el marco está montado con la interpo-
sición de un casquillo en cuyo interior se aloja un resorte
que tiende a mantener la cabeza del tornillo en contacto con
dos bornes aislados eléctricamente previstos en un capuchón
10 roscado en el casquillo, constituyendo un interruptor de ac-
tivación para una alarma, habiéndose previsto optativamente
en uno de los tornillos de las bisagras de la puerta otro
interruptor de características similares.

15 2ª.- "DISPOSITIVO DE SEGURIDAD PARA SOPORTES DE
CERRADURA".- según reivindicación anterior caracterizado e-
sencialmente porque al tornillo que incorpora el interrup-
tor se conecta directamente a uno de los bornes del circui-
to de alarma, mientras que en el capuchón, de material ais-
lante, se sitúa el otro borne cuyo cable emerge hacia el
20 cuerpo resistente o bisagra.

3ª.- Se reivindica por último como objeto sobre
el que ha de recaer el Modelo de Utilidad que se solicita:
"DISPOSITIVO DE SEGURIDAD PARA SOPORTES DE CERRADURA".

25

30

1 Todo conforme queda descrito y reivindicado en la
presente Memoria descriptiva que consta de diez páginas me-
canografiadas y dibujos adjuntos.

5 Madrid, 14 de Octubre de 1980
 BERNARDO UNGRIA
 P.P.



10
15
20
25
30



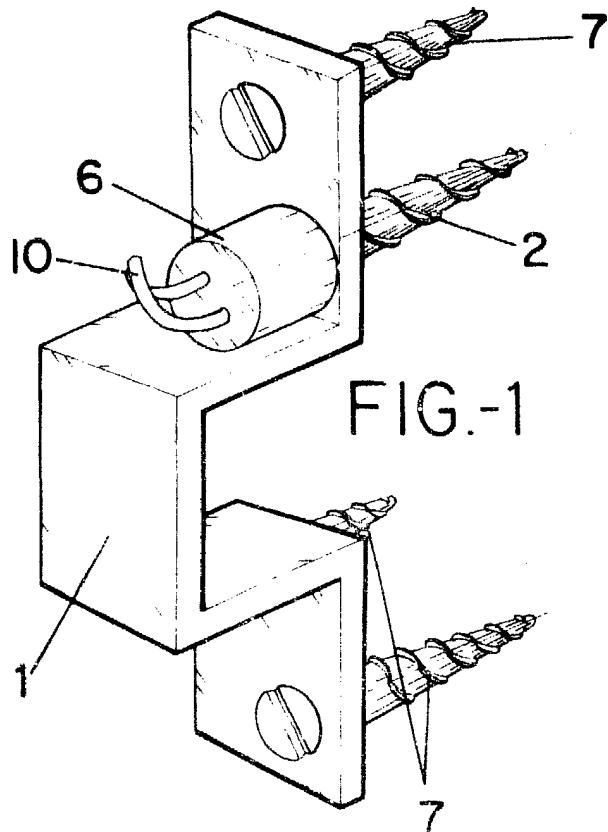


FIG.-1

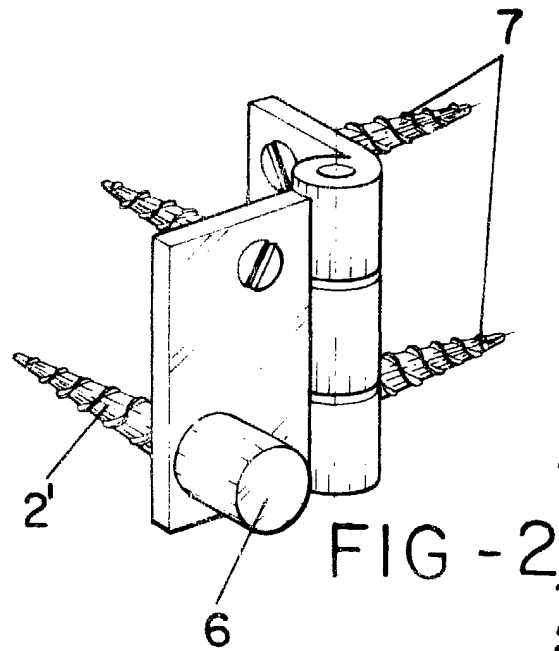


FIG. -2

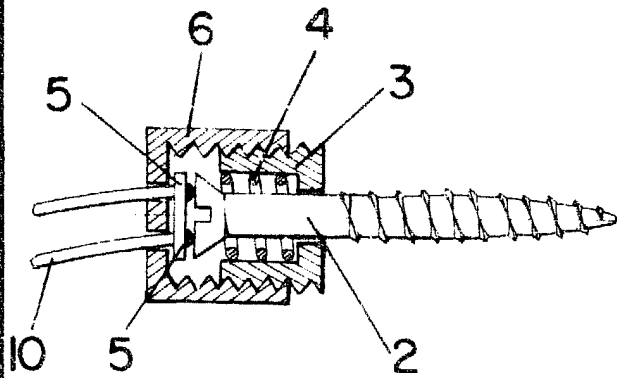


FIG.-3

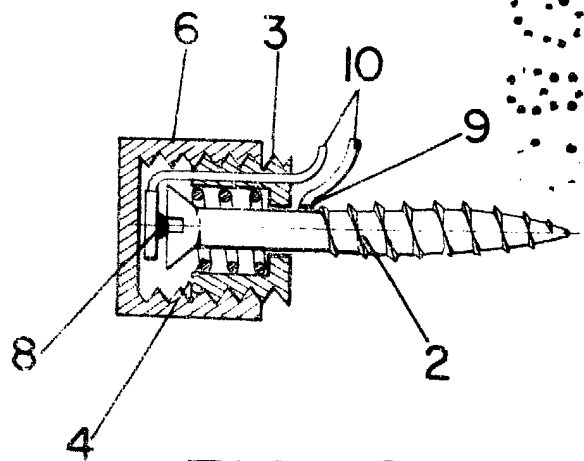


FIG.-4

ESCALA VARIABLE

Mad. Id, 14 de Octubre de 19 80.

BERNARDO UNGRIA

P. O.