

253602



7 ENE 1914

253602

MANIFIESTA...  
que se consigna a la calidad de un  
VENIDO... a favor de DON FRANCISCO GARCIA B...  
... la nacionalidad española, con residencia en VILLAVIEJA, Poble  
... de

MULTIPLICADA EN LA FABRICA DE EMISION EN 251.300 Ptas...  
... DE EMISION...

Inventario de...

...

...

253602



1. Introducción a que se refiere la presente invención consiste en una novedad industrial, de carácter técnico y constructivo que consiste en el empleo del privilegio de explotación constructiva que por ella se solicita, la misma que se describe en el Estatuto de esta clase de invención, de fecha 29 de Julio de 1929, tanto en su forma publicada el 30 de Abril de 1930.

2. Se refiere a este Primer Certificado de Admisión a una mejora introducida en las máquinas de espalar fibras a que se refiere la Patente de Invención número 251.300 y más concretamente a las mejoras que se refieren en los elementos expandidores que constituyen una parte esencial que al introducirse en el punto de fibra la pulpa del mismo en un movimiento de giro sobre el eje que lo soporta.

3. La invención que según la citada Patente, presenta como característica esencial las fibras o hilos que en forma radial con respecto al eje de giro, van los espaladores de espalar la fibra de la pulpa, pero en esta pulpa está constituida por partículas fibrosas, como sucede en los papeles, así como en otros papeles y por la acción de la fibra se van separando y forman como un tejido protector de la pulpa que queda adherida a las partes internas del punto de fibra de modo que una parte de dicha pulpa sea desmenuada por la acción de la fibra y rotándose, como es natural, una porción de ella que no puede utilizarse; que según la clase de fibra formada por el espalar de fibra se evita la formación de desperdicio.

4. Los efectos de conseguir una desintegración de dichas fibras y evitar que formen un tejido o entrelazado, se lo consigue que en lugar de formar hilos, como hasta ahora se venía haciendo, se consiguen unos hilos sobre dichos hilos, los cuales están interlucados y entrelazados con respecto a los hilos contiguos, evitando estos hilos como desintegradores y la pulpa que se desmenua las fibras en su acción evitando que den lugar a la formación de la capa de desperdicio.

253602



de la pulpa que queda adherida a la superficie interna de la cavidad formada por la pila superior.

Los dibujos que se adjuntan como Primer Certificado de Admisión, en sus representados e los dibujos que se acompañan en otras figuras 1ª y 2ª, en donde la pila es alzada y su planta, respectivamente, siendo -1- el cuerpo seriográfico de la pila y -2- los labios redondeados en forma de dientes, e inclinados o salientes con respecto a los labios contiguos de tal manera que la zona de trabajo de unos dientes queda libre de los labios adyacentes y se produce de esta manera la salida de todas las partículas de pulpa que componen el interior del fruto o exudado.

Esta construcción se realiza de una manera efectiva precisamente por la disposición de estos dientes de trabajo de modo alternativo e imposible la formación de tejidos de protección a que antes se ha hecho referencia.

Es muy importante dar a conocer el resultado de esta y su calidad que se obtiene ya que toda la pulpa contenida del fruto es tratada por el pistón.

Respecto a la descripción precedente es necesario señalar que los detalles de realización de la idea expuesta pueden variar de que por ello no debe de considerarse la invención que es la que se desgranda de los dibujos que anteceden y lo que se reivindica es la siguiente:

RECLAMO

En consecuencia: Esta Patente Certificada de Admisión que se solicita se ha de registrar sobre las reivindicaciones siguientes:

1ª.- MECANISMO DE LA MANTENCIÓN DE LA PULPA EN EL FRUTO DE LOS FRUTOS DE LAS PLANTAS DE DIENTES FUERTES, CARACTERIZADO ESENCIALMENTE POR EL HECHO DE QUE LOS LABIOS DE LAS PILES SUPERIORES DE LA PULPA DE LOS FRUTOS PRESENTAN UN DENTADO INCLINADO O SALIENTE, A LOS EFECTOS DE COMPAR ALTERNATIVAMENTE LAS

253602



firmes con el sello en la parte.

2ª.- Se reivindica por último como objeto sobre el que ha de recaer esta Orden Certificada de Admisión que se solicita "MOTOR DE PATENTE DE INVENCIÓN Nº 251.390 por FORTINOVATI, LATORRE Y CIA MAQUINAS DE BOMBEO DE VIBRACION, DEL DISEÑO DE OTORLOSON".

Toda tal y como queda descrito y reivindicado en la presente Memoria que consta de cuatro hojas escritas e impresas por uno solo de cara y dibujos que se acompaña.

Madrid, 20 de Noviembre de 1959

ALFONSO URRUTIA

*Madrid*

MADRID, 20 DE MARZO DE 1937  
IMPRESION DE LA  
ESCALA VARIABLE

FIG. 2.

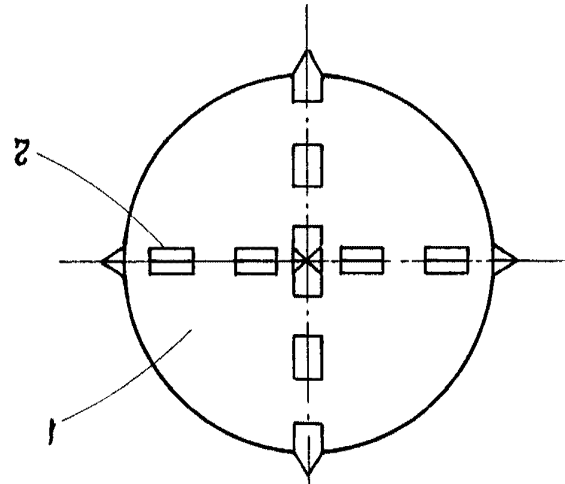
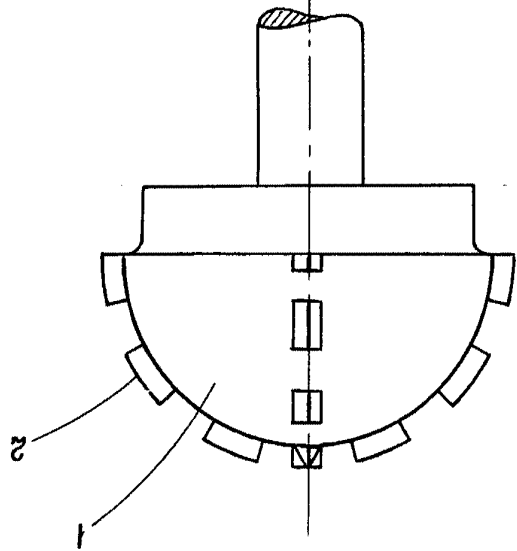


FIG. 1.



253802

HOJA UNICA

253802

D. FRANCISCO CALVILLO PINEDA