

(18) ES (11) (21) (22)	NUMERO 253.600	(10) Y
	FECHA DE PRESENTACION 14-10-80	



ESPAÑA

MODELO DE UTILIDAD

1 MAR. 1981

(30) PRIORIDADES:	(31) NUMERO	(32) FECHA	(33) PAIS	
-------------------	-------------	------------	-----------	--

(47) FECHA DE PUBLICIDAD	(51) CLASIFICACION INTERNACIONAL	
	H05K 1/00, H05K 5/03	

(54) TITULO DE LA INVENCIÓN	
DISPOSITIVO ELECTRONICO PERFECCIONADO.	

(71) SOLICITANTE (S)	S.A. DE ELECTRONICA Y TECNICAS AVANZADAS.
----------------------	---

DOMICILIO DEL SOLICITANTE	Avd. del Jordan, 12 - BARCELONA - 35
---------------------------	--------------------------------------

(72) INVENTOR (ES)	
--------------------	--

(73) TITULAR (ES)	
-------------------	--

(74) REPRESENTANTE	DON BERNARDO UNGRIA GOIBURU
--------------------	-----------------------------

1 El Estatuto vigente sobre Propiedad Industrial, de
26 de Julio de 1929, en su texto refundido publicado el 30
de Abril de 1930, establece los caracteres de patentabili-
5 dade de las invenciones de tipo industrial que tienen por
objeto obtener ventajas sobre lo ya conocido, admitiendo
por consiguiente como patentables, las nuevas máquinas, a-
paratos, instrumentos, procesos de fabricación, etc. La am
plitud de conceptos previstos como patentables, ha llevado
al legislador a aclarar (Artº. 46) que la enumeración con-
10 tenida en dicho cuerpo legal es puramente enunciativa y no
limitativa, haciéndola extensiva incluso a los descubrimien-
tos de tipo científico (Artº. 47).

El Decreto de 26 de Diciembre de 1947, recogiendo
la Orden de 18 de Noviembre de 1935, confirma el cr
15 legal de que también serán patentables los instrumentos, ob-
jetos, o partes de los mismos, que aporten a la función a
que son destinados, un beneficio o efecto nuevo, y en defi-
nitiva que constituyan una mejora sustancial sobre lo ante
riormente conocido.

20 Pues bien, a tenor de lo expuesto, y en base al ar
ticulado que recoge los conceptos expresados, debe conside-
rarse, que la invención a que se refiere la presente memo-
ria, constituye una novedad industrial, con características
y ventajas que la hacen merecedora del privilegio de explo-
25 tación exclusiva que por ella se solicita, premiando así
los méritos de quien aporta a la industria del país una me-
jora efectiva y precisamente comprendida entre las enuncia-
das por la Ley como patentables. (Arts. 46 y 47 en relación
con el 171, en su nueva redacción afectada por la Orden de
30 18 de Noviembre de 1.935).

1 La presente invención se refiere, según se
expresa en el enunciado de esta memoria descriptiva, a un
dispositivo electrónico que ha sido sensiblemente perfeccio-
nado en orden a mejorar su funcionalidad y eficacia.

5 Generalmente todos los aparatos electrónicos
comprenden una placa de material aislante en la que, median-
te procedimientos fotomecánicos o electromecánicos, se rea-
lizan metalizaciones parciales para determinar un circuito,
al cual se conectarán posteriormente los diversos componen-
tes electrónicos que han de actuar para la realización prác-
tica de cualquier función deseada.

10 Es sobradamente conocido el hecho de que uno
de los fines primordiales que se persigue en el sector de la
electrónica, es la simplificación de los conjuntos en orden
a conseguir productos más asequibles y competitivos. Con es-
te propósito el dispositivo electrónico que se preconiza sus-
tituye a la placa convencional de circuito impreso por una
de las bases de la propia carcasa del conjunto, con lo cual
se reduce notablemente la cantidad de material integrante
y se reduce también, obviamente, la mano de obra necesaria
para el montaje.

15 Así pues, la invención se centra concretamen-
te sobre el hecho de que la propia carcasa del dispositivo
electrónico de que se trate constituye la base de materiali-
zación para el circuito impreso en el que han de posicionar-
se los distintos componentes del circuito, los cuales se co-
nectan por soldadura a la cara extrema de la carcasa, quedan-
do contenidos en el interior de la misma.

25 Como complemento de la estructura descrita
se ha previsto la existencia de una funda o camisa exterior
30

1 que, envolviendo a la carcasa, aísla y cubre las conexiones
que se realizan a través del circuito previamente impreso
en la misma.

5 Para complementar la descripción que se está
realizando y con objeto de ayudar a una mejor comprensión
de las características del invento, se acompaña a la presente
memoria descriptiva, como parte integrante de la misma,
de una hoja única de planos en la que con carácter ilustra-
10 tivo y no limitativo y en su única figura, se ha representa-
do un dispositivo electrónico realizado de acuerdo con los
perfeccionamientos objeto de la presente invención, apare-
ciendo la carcasa vista en perspectiva e independientemente
de ella la camisa envolvente.

15 A la vista de ésta figura puede observarse
como la invención se centra sobre el hecho de que la carca-
sa 1 del dispositivo en cuestión constituye la base de mate-
rialización del circuito impreso 2, en la cual se posicionan
y soportan directamente los distintos componentes electróni-
cos, los cuales quedan albergados en el interior de dicha
20 carcasa 1 siendo sus patillas de conexión pasantes a través
de la pared de la propia carcasa hacia el exterior de la mis-
ma, donde se realizan las oportunas conexiones por soldadu-
ra. Así pues los componentes electrónicos quedan debidamen-
te protegidos en el interior de la carcasa, mientras que las
25 operaciones de conexión pueden realizarse de una forma
sumamente cómoda, ya que se llevan a cabo por la cara exter-
na de la misma.

30 Como complemento de esta estructura existe
una funda o camisa exterior 3 que envolviendo a la carcasa
1 aísla y cubre las conexiones establecidas en el circuito

1 2, para evitar contactos accidentales y deterioros en dicho
circuito.

5 Asi pues la carcasa cumple una doble función.
por un lado la de protección de los componentes electrónicos
y por otro la de base de aplicación del circuito, el cual
es metalizado revelado según los procedimientos convenciona-
les, con el consiguiente ahorro de la base convencional uti-
lizada para tal aplicación, la cual es eliminada.

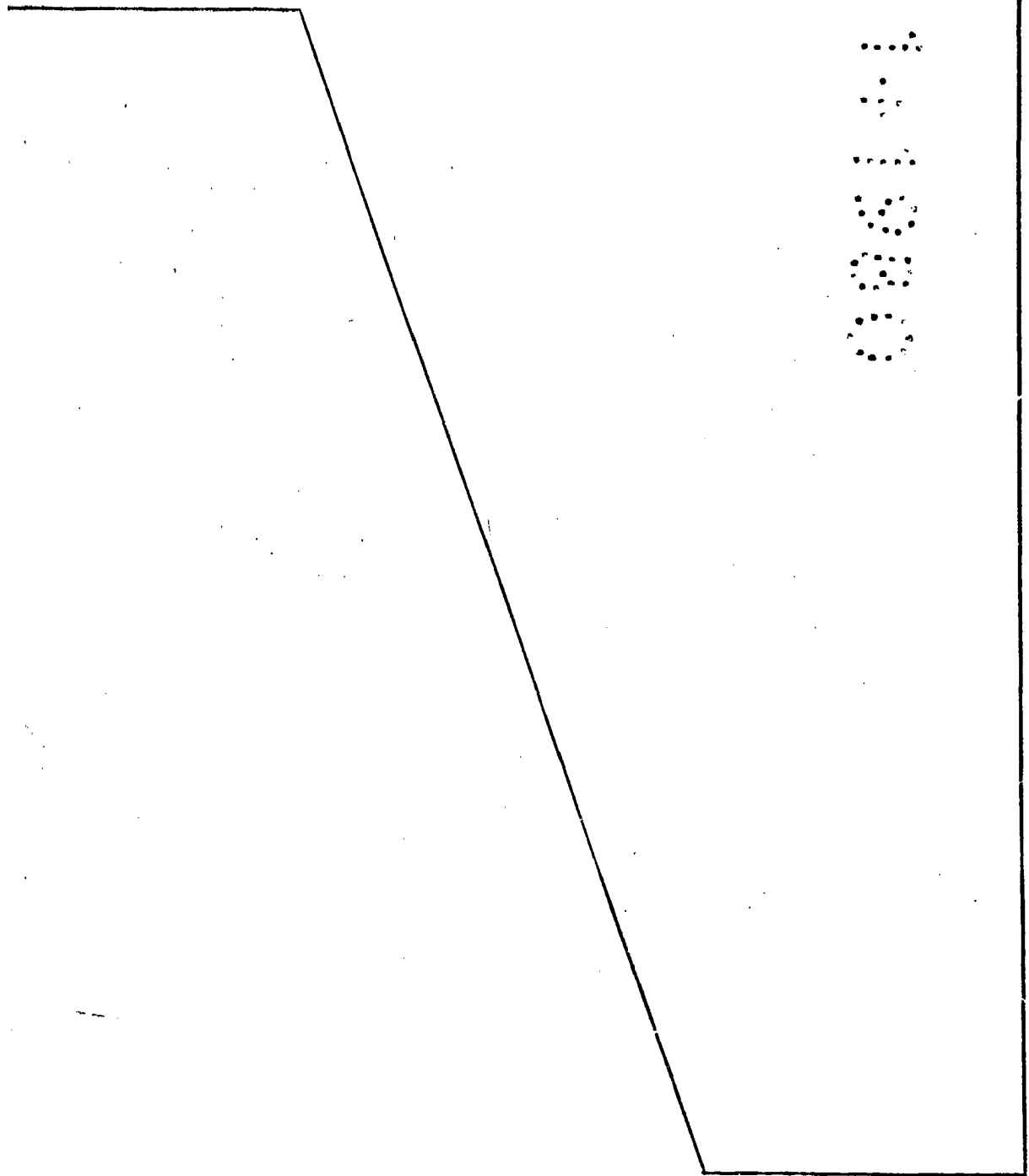
10

15

20

25

30



1 Hecha la descripción a que se refiere la memoria
que antecede, es preciso insistir en que los detalles de
realización de la idea expuesta, pueden variar, es decir,
que pueden sufrir pequeñas alteraciones, basadas siempre
5 en los principios fundamentales de la idea, que son, en esen-
cia los que quedan reflejados en los párrafos de la descrip-
ción hecha. En efecto, el Artículo 48 del Estatuto vigente
sobre Propiedad Industrial, establece como no patentables,
en su apartado tercero, "los cambios de forma, dimensiones,
10 proporciones y materias de un objeto ya patentado" fijando
así el criterio del legislador en el sentido de que paten-
tada una idea que pueda dar lugar a una realidad práctica
e industrializable, nadie podrá apoyarse en ella para, a
pretexto de haber introducido ligeras modificaciones, pre-
15 sentarla como nueva y propia.

Este principio, en cuanto al alcance de la protec-
ción del objeto patentado se refiere, se había confirmado
por numerosas Sentencias del Tribunal Supremo, y entre -
ellas, como más terminantes, en las de fechas 16 de octubre
20 de 1954, 23 de enero de 1959, 20 de marzo de 1964 y otras.

Establecido el concepto expresado, en cuanto a la
amplitud que debe darse a la protección solicitada, se re-
dacta a continuación la Nota de Reivindicaciones, de acuer-
do con lo que se establece en el último párrafo del apar-
25 tado tercero del Artículo 100 de la Ley, sintetizando así
las novedades que se desean reivindicar:

NOTA DE REIVINDICACIONES

En resúmen, el privilegio de explotación exclusi-
va que se solicita, recaerá sobre las reivindicaciones si-
30 guientes:

1 1ª.- DISPOSITIVO ELECTRONICO PERFECCIONADO, ca-
racterizado esencialmente porque su carcasa constituye la
base de materialización del circuito impreso en el que se
5 posicionan y soportan los distintos componentes que conec-
tados por soldadura por la cara externa de la carcasa quedan
contenidos en ella, habiendose previsto una funda o camisa
exterior que envolviendo la carcasa aisla y cubre las conec-
10 xiones que se hacen a través del circuito que se ha impreso
en la carcasa en doble función de protección de los componen-
tes y base de aplicación del circuito que ha sido metalizada
y revelada por medios convencionales.

2ª.- Se reivindica por último como objeto sobre
el que ha de recaer el modelo de utilidad que se solicita:
DISPOSITIVO ELECTRONICO PERFECCIONADO.

15 Todo conforme queda descrito y reivindicado en
la presente memoria descriptiva que consta de siete páginas
mecanografiadas y dibujos adjuntos.

Madrid, 14 Octubre 1.980

BERNARDO UNGRIA

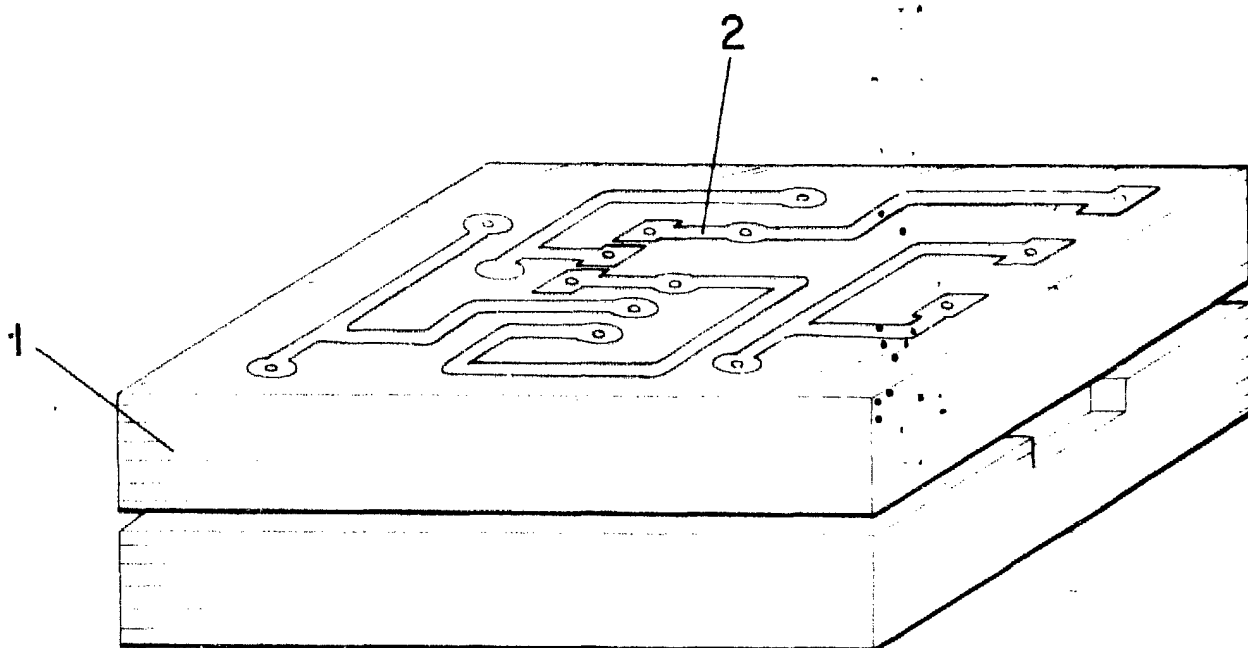
P.P.

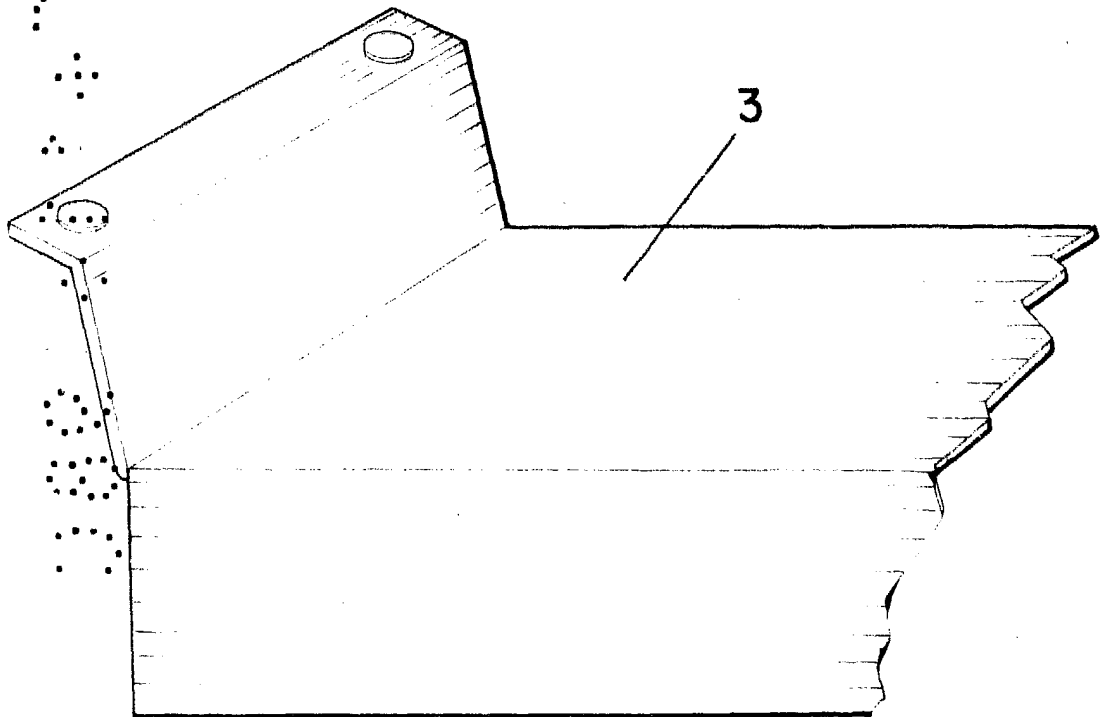


20

25

30





ESCALA VARIABLE

Madrid, 1^a de octubre de 19 80

BERNARDO UNGRIA

P. P.