



ESPAÑA

MODELO DE UTILIDAD

253588

NUMERO	253588
FECHA DE PRESENTACION	14 OCT. 1980

16 DIC. 1980

(30) PRIORIDADES: (31) NUMERO ---	(32) FECHA ---	(33) PAIS ---
---	-------------------	------------------

(47) FECHA DE PUBLICIDAD	(51) CLASIFICACION INTERNACIONAL B65D 23/10
--------------------------	--

(54) TITULO DE LA INVENCIÓN
"Asidero para recipientes de bebidas"

(71) SOLICITANTE (S)
D. ISIDRO GONZALEZ URGELLES y D. RICARDO BALEYTO BALCELLS

DOMICILIO DEL SOLICITANTE
Diputación nº 234, BARCELONA, y Av. 11 de Setembre nº 59, LA LLAGOSTA (Barcelona), respectivamente

(72) INVENTOR (ES)
--

(73) TITULAR (ES)

(74) REPRESENTANTE
M. Curell Suñol

R-4755-4

14.10.1980

MODELO DE UTILIDAD

por VEINTE años

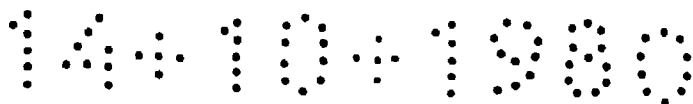
solicitado en España a favor de D. ISIDRO GONZALEZ URGELLES y D. RICARDO BALEYTO BALCELLS, ambos de nacionalidad española,

5. domiciliados, respectivamente, en BARCELONA, calle Diputación núm. 234 y en LA LLAGOSTA (Barcelona), Av. 11 de Setembre nº 59, por "Asidero para recipiente de bebidas". - - - - -

MEMORIA DESCRIPTIVA

10. La presente invención se refiere a un asidero para recipiente de bebidas, aplicable especialmente en los recipientes metálicos que se emplean ordinariamente para la expendición individual de ciertas bebidas, tales como zumos de frutas, cervezas, colas y otras, sin excluirse otras aplicaciones de tipo similar. - - - - -

15. Los referidos recipientes consisten en un bote cilíndrico de hojalata, en cuya base superior posee una tapeta separable que protege un orificio vertedor, pero que carecen de cualquier elemento idóneo para un asido cómodo y seguro, lo cual tiene un mayor interés dado que tales recipientes suelen emplearse para beber directamente de los mismos por el citado vertedor.
- 20.



En consecuencia, el asidero objeto de la invención tiene por objeto suplir la expresada ausencia, caracterizándose porque está constituido por un cuerpo rígido compuesto por una masija central dotada de relieves antideslizantes, y de cuyos extremos se derivan sendas prolongaciones arqueadas hacia en-

5. frente, según el sentido de utilización, y presentando en su término dos resaltes transversales, ofreciendo las citadas pro-

10. longaciones una cierta elasticidad idónea para abarcar a presión entre ambos en altura un recipiente de bebidas, introduciéndose los rebordes superior e inferior del mismo recipiente entre cada par de resaltes transversales, determinando ello la retención del cuerpo en el recipiente y su utilización como asidero momentáneo para el mismo. - - - - -

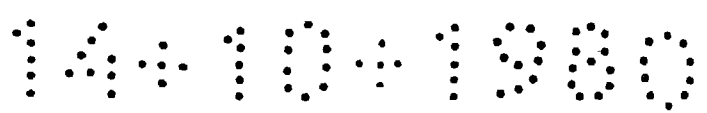
Otros objetos y características de la invención se irán dando a conocer en detalle a lo largo de la descripción que sigue, haciendo referencia a los dibujos ilustrativos que la acompañan. En los dibujos: - - - - -

15.

Figura 1, es una vista en perspectiva de un asidero para recipientes, según la invención. - - - - -

20. Figura 2, es una vista lateral del mismo asidero acoplado en un recipiente. - - - - -

El asidero 1 de referencia consiste en un cuerpo obtenido preferentemente por moldeo en resinas sintéticas, que consta de una manija central 2 que, por lo menos en su cara de-



lantera, posee unos relieves antideslizantes 3 de índole anatómica o no, y de dos prolongaciones 4 derivadas de ambos extremos de la manija 2, las cuales tienen forma arqueada hacia la parte delantera, siempre según el sentido de utilización, y que terminan formando dos resaltes transversales 5 y 6. - - - - -

Las prolongaciones arqueadas 4 ofrecen cierta elasticidad y están provistas de un nervio de refuerzo 7 en su cara interior. - - - - -

La utilización del asidero 1 tiene lugar especialmente en recipientes cilíndricos 8 de lata, de los que se emplean para expender bebidas en forma individual, los cuales poseen en ambas bases superior 9 e inferior 10 un reborde 11 para el engastillado de las propias bases con la periferia 12. Forzando levemente las prolongaciones arqueadas 4 del asidero 1, se consigue introducir los rebordes 11 entre cada par de resaltes transversales 5 y 6. De esta forma se consigue un acoplamiento a presión suficientemente firme entre el asidero 1 y el recipiente 8, de manera que, después de ser extraída la tapeta 13 que cierra la abertura de vertido, se puede consumir la bebida envasada sosteniendo cómodamente el recipiente 8 por el asidero 1. - - - - -

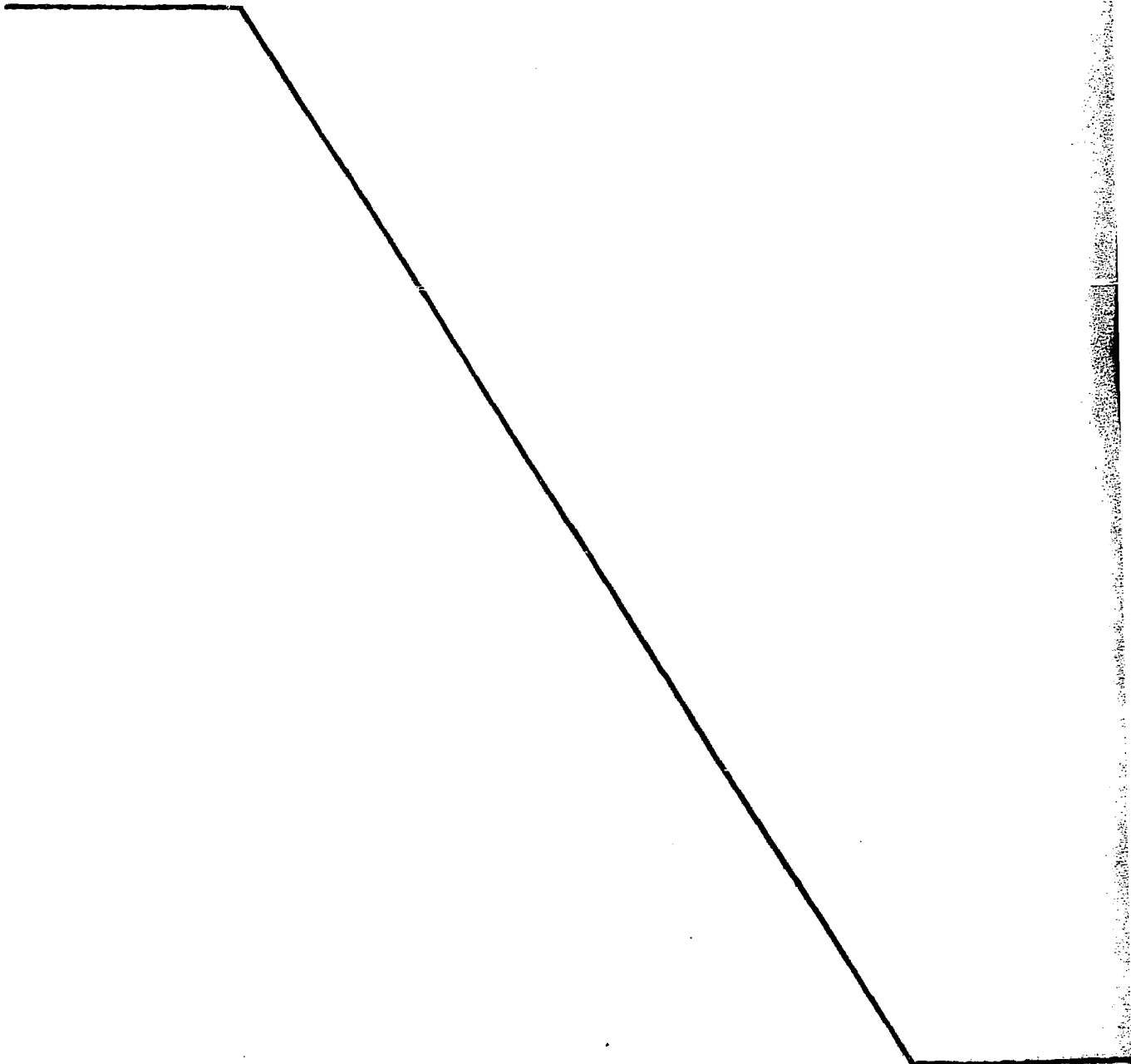
El asidero 1 es reutilizable por ser fácilmente separable del recipiente 8, levantando para ello las prolongaciones arqueadas 4. - - - - -

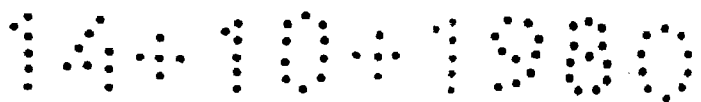
Descritas convenientemente las características de la

14.10.1980

invención, se hace constar que en la misma podrán introducirse cuantas variantes de detalle pueda aconsejar la experiencia, siempre que con elle no se modifique la esencialidad de la misma. - - - - -

5. A los efectos consiguientes, se declaran de novedad, utilidad y propiedad para España, sus territorios y plazas de soberanía, las reivindicaciones que siguen. - - - - -





REVINDICACIONES

1.- Asidero para recipientes de bebidas, especialmente para los recipientes metálicos cilíndricos dotados de un reborde periférico en ambas bases superior e inferior y de medios de apertura manual, caracterizado porque está constituido por un cuerpo rígido compuesto por una manija central dotada de relieves antideslizantes, y de cuyos extremos se derivan sendas prolongaciones arqueadas hacia enfrente, según el sentido de utilización, y presentando en su término dos resaltes transversales, ofreciendo las citadas prolongaciones una cierta elasticidad idónea para abarcar a presión entre ambos en altura un recipiente de bebidas, introduciéndose los rebordes superior e inferior del recipiente entre cada par de resaltes transversales, determinando ello la retención del cuerpo en el recipiente y su utilización como asidero momentáneo para el mismo. - - - - -

2.- "ASIDERO PARA RECIPIENTE DE BEBIDAS". - - - - -

Todo ello conforme se describe y reivindica en la presente memoria que consta de cinco hojas, foliadas y mecanografiadas por una sola de sus caras, y de dos figuras que la ilustran.

MADRID 14 OCT. 1980

P.A. M. CUREL SUÑOL

FIG. 1

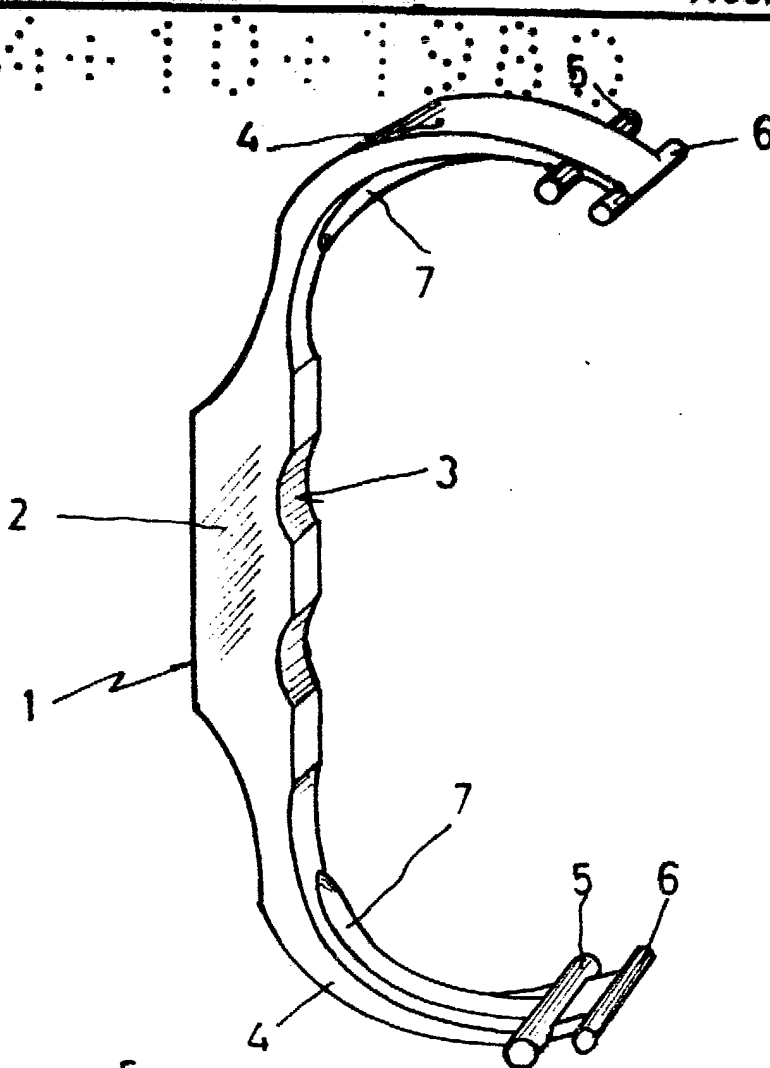
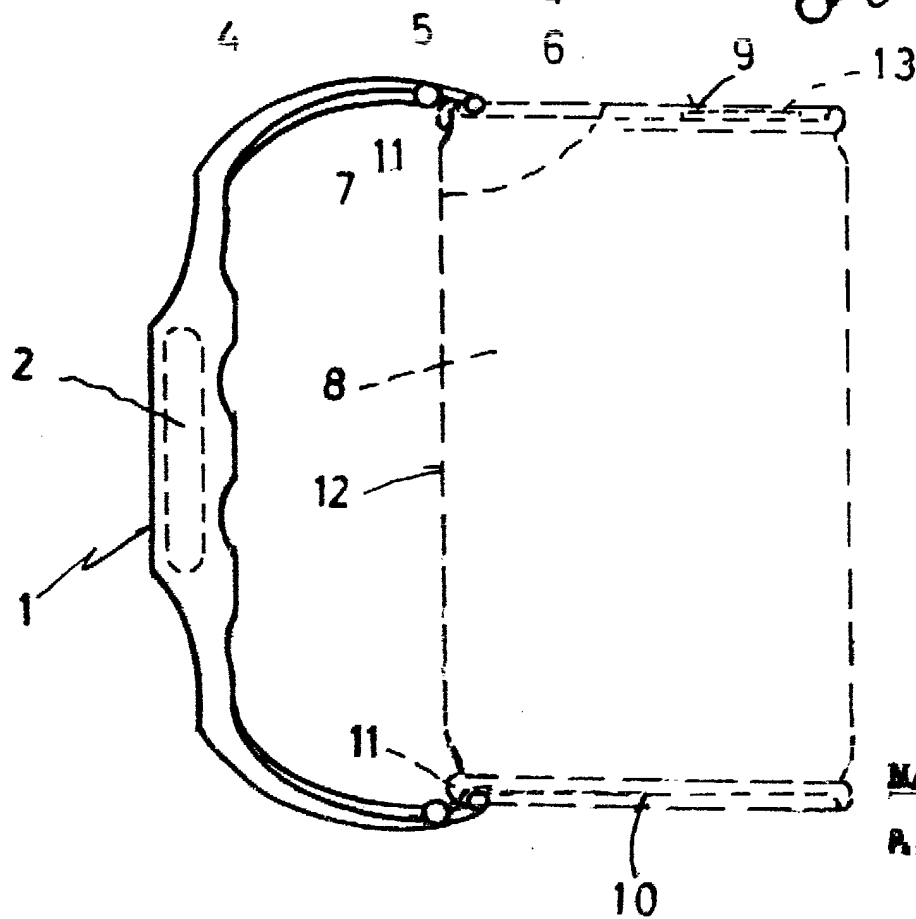


FIG. 2



MADRID 14 OCT. 1960

P.A. AL CUREL SUICID