

253586



MEMORIA DESCRIPTIVA

que se acompaña a la solicitud de

UNA PATENTE DE INVENCION

a favor de Don Juan ENCABO Barrio y D. Antonio ANDRÉS Sánchez,  
de nacionalidad española, residentes en ZARAGOZA, calle de Fer-  
nando El Católico, 66,

por:

"MAQUINA PARA EL LAVADO DE VASOS Y TAZAS"

=====

El lavado de tazas y vasos en los establecimientos de bebidas de todas clases se realiza normalmente a mano y sin demasiada atención y esto resulta evidentemente deficiente y antihigiénico. Existen máquinas de lavado mecánico de vajilla, pero son generalmente de gran tamaño y elevado coste, lo



5 que las hace solamente aptas para grandes establecimientos faltando la máquina apropiada para aquellos pequeños establecimientos (bares, tabernas, lecherías, cafeterías etc) en los que bien por su falta de espacio en el local, bien por la modestia del negocio, no resultan aptas dichas máquinas.

10 La nueva máquina de la invención viene a cubrir esta necesidad ya que su reducido tamaño, fácil manejo y pequeño coste, unido a la eficiencia de su trabajo la hacen sumamente apropiada para los pequeños establecimientos.

15 Consiste esencialmente dicha máquina en un tambor giratorio con un eje hueco, por el que pasa el agua, existiendo en el eje y superficie interior del tambor una serie de cepillos. Al colocar el vaso sobre el tambor, los cepillos de éste limpian exteriormente mientras que, los del eje hacen la limpieza interior. Un juego de tuberías permite que el agua  
20 penetre en el interior del vaso al tiempo que discurre por el exterior.

A continuación se hará una detallada descripción de la máquina de la invención, con referencia a los planos que se acompañan, en los que se representa a simple título de ejemplo, no limitativo, una forma preferente de realización, susceptibles de todas aquellas modificaciones de detalle, que no supongan una alteración fundamental de sus características  
25 esenciales.

En dichos dibujos ilustran:

30 En la fig. 1.- Una sección vertical por un plano axial de la máquina.

En la fig. 2.- Vista de planta.

Según el ejemplo de ejecución representado, la máquina está movida por un motor (1) sujeto a un bastidor (2) en el que existe un eje vertical (4) hueco, acoplado mecáni-



35 camente al motor (1) por una polea en la que se recibe el movimiento por medio de una correa trapezoidal (3).

Dicho eje (4) puede girar por estar montado sobre dos rodamientos a bolas (5) y tener su base apoyada sobre un prensaestopas (6), existiendo en éste último el acoplamiento de la tubería de entrada de agua. En su extremo superior, se ha previsto una válvula (7) de muelle, que al ser comprimida permite la salida del agua por unos orificios (14) regularmente espaciados en este extremo, y en toda la superficie del eje, se establece una serie de cepillos (8) colocados perpendicularmente al mismo, con el fin de que sirvan para la limpieza interior del vaso o taza a limpiar.

45 Sobre el bastidor (2), existe una carcasa (10) fija al mismo y rodeando al conjunto constituido por el eje (4) y un tambor (9) fijo al mismo y por tanto con el mismo movimiento de giro, tambor que tiene su superficie interior cubierta por cepillos (8) similares a los existentes en el eje (4). Este tambor, tiene su superficie con orificios, a fin de que el agua salga de él a presión sobre el recipiente (10) y de éste al exterior por un desagüe (11).

55 De la tubería de entrada de agua, se ha tomado una derivación (13) que llega a una tubería en arco (12) con orificios de salida (15) que queda exactamente encima de la boca superior del tambor (9). Organizado de esta forma la máquina para la limpieza de un vaso, basta con introducir éste con la mano, invertido, de forma que queden sus paredes entre los cepillos (8), quedando los del eje por el interior y los del tambor en el exterior. Al presionar con el vaso, el fondo de éste actúa sobre la válvula (7) con lo que se origina la salida de agua por el eje para el lavado interior, mientras que el agua

60

253586



65 que sale por los orificios (15) de la tubería (12) es la que lava el exterior. A un tiempo, la tubería, (12) con su base se sustentación, sirve como seguridad de que no puedan introducirse los dedos en el interior del tambor, único peligro que pudiera existir en el manejo de esta máquina.

70 La forma, materiales y dimensiones, podrán ser variables y en general cuanto sea accesorio y secundario, siempre que no altere, cambie o modifique la esencialidad del objeto que se describe.

75 Los términos en que queda redactada esta Memoria son ciertos y fiel reflejo del objeto descrito, debiéndose tomar con carácter amplio y nunca en forma limitativa.

80 El peticionario se reserva el derecho de obtener los certificados de adición complementarios por las mejoras o perfeccionamientos que en lo sucesivo pudiera aconsejar la práctica.

N O T A

85 Descritas suficientemente la naturaleza y alcance de la invención así como la forma de llevarla a la práctica, se reivindican a título privativo las siguientes particularidades sobre las cuales ha de recaer la concesión del privilegio de PATENTE DE INVENCION que se solicita.

1ª.- Máquina para el lavado de vasos y tazas, c a -  
r a c t e r i z a d a por comprender un tambor rotatorio en el que su superficie interior así como la de su eje están cubiertas con cepillos a fin de limpiar respectivamente la su-



90 perficie exterior e interior del vaso que se coloque invertido en el interior del mismo.

2ª.- Máquina para el lavado de vasos y tazas, según reivindicación primera, caracterizada porque el eje citado es hueco y está acoplado por su extremo inferior a la tubería de entrada de agua, con una válvula de presión en su extremo superior a fin de que al introducir el vaso, haga salir el agua para la limpieza interior del mismo.

3ª.- Máquina para el lavado de vasos y tazas, según anteriores reivindicaciones, caracterizada por establecerse una derivación de la tubería de entrada de agua, que conduce a una tubería en anillo situada sobre la boca del tambor a fin de que por orificios en ella previstos salga el agua necesaria para la limpieza del exterior del vaso o taza.

4ª.- Máquina para el lavado de vasos y tazas, según reivindicaciones anteriores, caracterizada porque el conjunto del tambor con su eje se dispone montado sobre un bastidor y dentro de un recipiente con medios de desagüe que dan salida al líquido utilizado.

5ª.- Máquina para el lavado de vasos y tazas, según anteriores reivindicaciones, caracterizada porque su movimiento se realiza mediante un motor acoplado mecánicamente al eje citado.

6ª.- MAQUINA PARA EL LAVADO DE VASOS Y TAZAS.

- - -

Todo según queda expuesto en la precedente Memoria que consta de cinco hojas foliadas y mecanografiadas por una sola cara y hoja de dibujos que a la misma se acompaña.

Madrid 20 Noviembre de 1.959

Por autorización de los interesados.-

*M. Roberto*  
*[Signature]*

253586

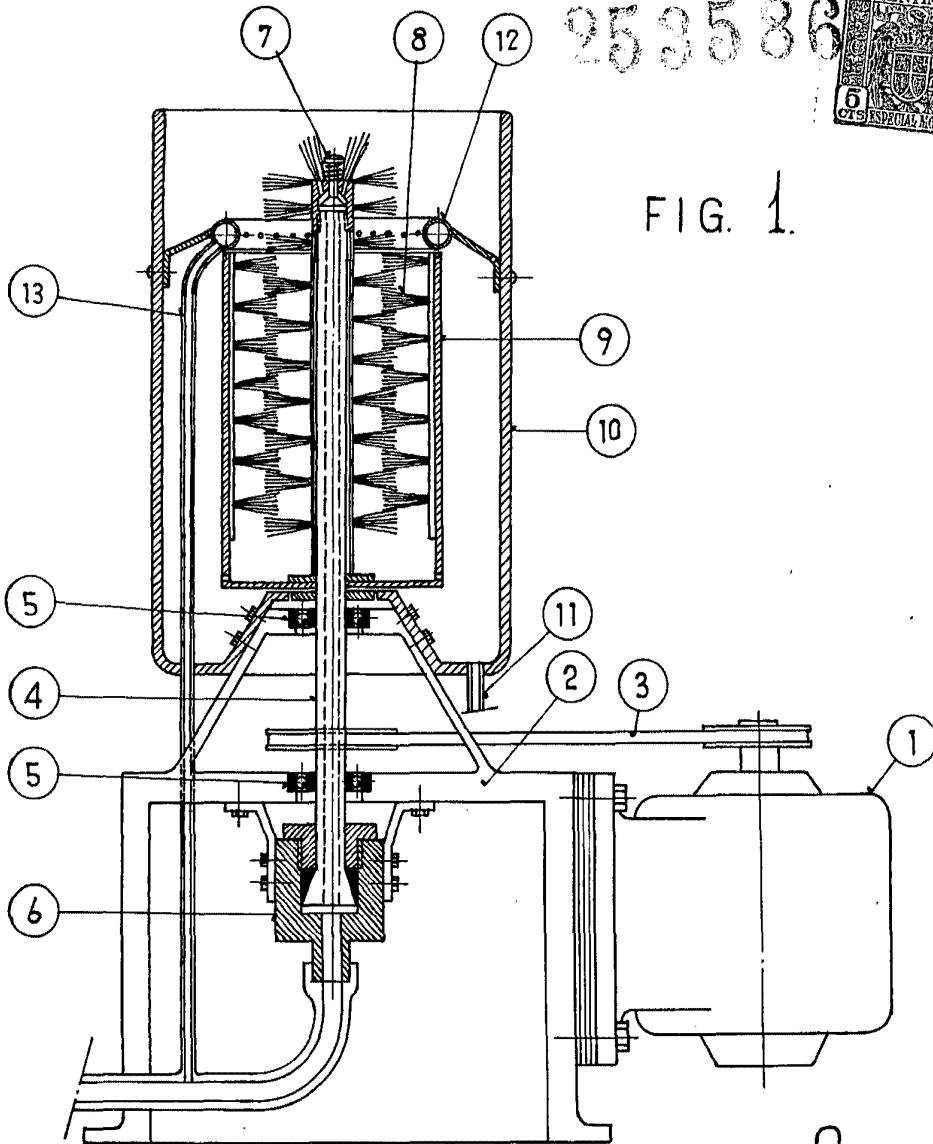


FIG. 1.

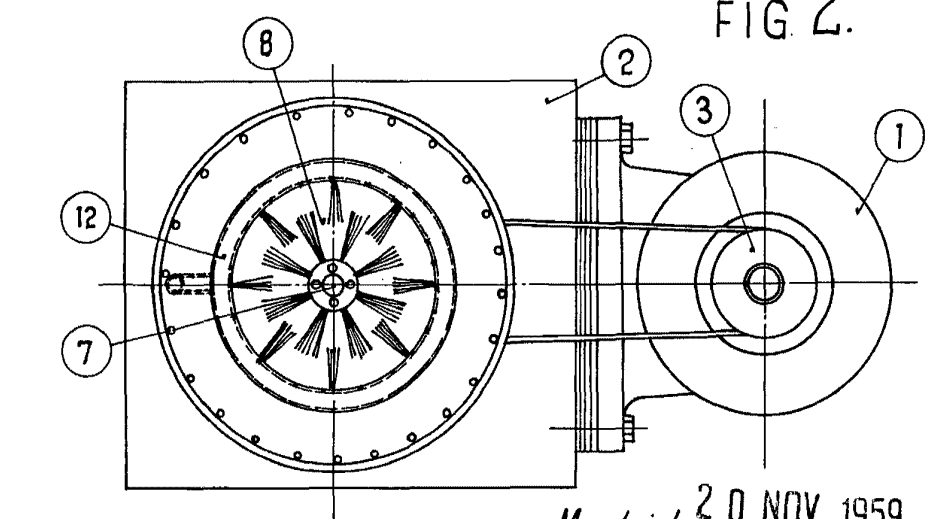


FIG. 2.

Madrid. 20 NOV. 1959

*Modesto F. ...*

ESCALA VARIABLE