



ESPAÑA

MODELO DE UTILIDAD

16 DIC. 1980

⑩ ES ⑪ NUM **253574** ⑫ Y
 ⑬
 ⑭ FECHA DE PRESENTACION
13 DIC. 1979

①③ PRIORIDADES:
 ①① NUMERO ①② FECHA ①③ PAIS

①④ FECHA DE PUBLICIDAD ①⑤ CLASIFICACION INTERNACIONAL
E06 B 9/02

①⑥ TITULO DE LA INVENCIÓN
" Ventana con mosquitera "

①⑦ SOLICITANTE (S)
Helmut SIEGEL (nacionalidad alemana)

DOMICILIO DEL SOLICITANTE
6833 WAGHÄUSEL 1 (Alemania Fed.) Heidelberger Strasse 10

①⑧ INVENTOR (ES)
 * * * *

①⑨ TITULAR (ES)
 * * * *

①⑩ REPRESENTANTE
D. Carlos Roeb Ungeheuer

1 El presente modelo de utilidad se refiere a la construcción de ventanas con un marco exterior que debe sujetarse fuera de la abertura de la ventana en el intradós en que se encuentra un marco interior sobre el que debe tensarse un alambre mosquitero y que debe abrirse.

5 Ventanas con mosquiteros, rejillas protectoras contra moscas y semejantes dispositivos, que sirven para la protección y para mantener lejos moscas e insectos, especialmente en habitaciones, se conocen en múltiples formas de configuración y de ejecución, y también se encuentran en el mercado. Especialmente en veranos calurosos o en países del sur, tales dispositivos poseen una importancia especial. Muchas de las formas de ejecución conocidas adolecen de considerables inconvenientes. Tienen que adaptarse a las circunstancias especiales y deben fabricarse de modo correspondiente a las medidas y no existe ninguna posibilidad para la apertura del alambre mosquitero y semejantes.

10 La misión del modelo consiste ahora en crear una ventana con mosquitero constituida de partes de elementos normalizados, de construcción adaptable, según el sistema de caja de construcción, a las respectivas condiciones invariables en su sistema de medidas, de manera sencilla, que pueda montarse incluso en ventanas con las medidas más extrañas, sin dificultades, siendo posible prever la abertura de la ventana con mosquitero según las condiciones especiales, abriéndose hacia la izquierda o hacia la derecha.

15 La solución de este problema se resuelve por la enseñanza técnica de que el marco exterior y el interior de la ventana consiste en perfiles enchufables normalizados y en elemen-

20

25

30

1 tos de esquina adaptados a ello, en lo que los perfiles de
enchufe del marco exterior, en su sección transversal de per-
fil están constituidos, por ejemplo, en forma de b respecti-
vamente en forma de d. Los elementos de esquina del marco -
5 exterior están equipados en su lado interior de taladros -
correspondientes para el alojamiento de las espigas de giro,
con discos distanciadores y anillos de expansión en los ele-
mentos de esquina del marco interior para su retención y ap-
10 ertura en el marco exterior. Los elementos de esquina del
marco interior, en el lado vuelto hacia el marco exterior,
están provistos de imanes para la aplicación al perfil del
marco exterior. Los perfiles de enchufe de ambos marcos es-
tán fabricados de metal y los elementos de esquina, de mate-
rial plástico. El alambre mosquitero está sujeto en el marco
interior de la ventana en un encaje circundante, con ayuda-
15 de un cordón de plástico.

Las ventajas esenciales de las ventanas con mosquiteros se-
gún el invento son evidentes, ya que puede fabricarse cual-
quier forma, posible en absoluto, de medidas y de construc-
20 ción a consecuencia de la ventana fabricada según el sistema
de cajas de construcción a partir de partes de construcción
existiendo una especialidad peculiar en la posibilidad de a-
pertura de la ventana hacia ambos lados. La sección transver-
sal de perfil elegida de los elementos de perfil de enchufe
25 que pueden designarse como en forma de b o de d en el marco
exterior posibilita una aplicación especialmente lisa y satu-
rada del marco interior y el equipamiento del marco interior
con pequeños imanes en las cuatro esquinas del mismo garanti-
za siempre que el marco interior se aplique con el alambre
30

1 mosquitero perfectamente al marco exterior de modo que, in-
 cluso al cerrar descuidadamente la rejilla del mosquitero,
 se impide la entrada de insectos a través de una hendidura
 abierta. Para el artesano de bricolaje o para el aficionado
 que se construye las cosas por sí mismo, es posible sin di-
 5 ficultad montar la ventana con mosquitero según el invento
 sin tener que acudir a un especialista. Si el corte previo
 no coincidiese con la abertura de la ventana entonces los -
 perfiles longitudinales y laterales, con una sierra para metal
 pueden recortarse de manera sencilla a la medida requerida.

10 La ventana está prevista normalmente para abertura hacia la
 izquierda, pero cambiando las uniones de enchufe conmutándo-
 las por los elementos de esquina, puede constituirse abrien-
 dose hacia la derecha. Además pueden combinarse varias ven-
 15 tanas individuales para formar grandes ventanales.

El dibujo describe una forma de ejecución del modelo:

La figura 1, muestra el marco interior de los perfiles de en-
 20 chufe 1 con los elementos de esquina 2, 3 y 4, estando provis-
 tos los elementos de esquina 2, 3 con espigas 8a, 9a, así co-
 mo con un disco distanciador 8 y un anillo de expansión 9 pa-
 ra enganchar el marco interior en los taladros F del marco
 exterior. Se designa con 5 el alambre mosquitero, que está
 25 fijado en el encaje circundante mediante un cordón 6 de plás-
 tico en los perfiles 1. En los elementos de esquina 4 se en-
 cuentran imanes 7, que posibilitan una aplicación saturada del
 marco interior al marco exterior.

La fig. 2 representa el marco exterior con los perfiles D del
 marco exterior y los correspondientes elementos de esquina A,
 30 B, C, en lo que los elementos de esquina B y C poseen tala-

1 dros F para el alojamiento de las espigas 8a, 9a del marco interior. Para la mejor explicación se ha dibujado esquemáticamente y de modo algo reducido en la figura 2, un marco interior según la figura 1, cuyos signos de referencia 2, 3, 5 7, 8 y 9 tienen el significado descrito en la figura 1. Con 11 se ha designado el mango plano situado en el marco interior. En el marco exterior puede estar dispuesto un pie deslizante 10 adicional, por el que se garantiza un buen asiento del marco interior en el marco exterior. Se designan con E taladros o agujeros con que puede sujetarse los perfiles del marco exterior adicionalmente a la abertura de la pared, respectivamente a la pared.

10 La fig. 3 muestra el perfil D del marco exterior en sección transversal.

15 La figura 4 representa un perfil del marco exterior D y el perfil 1 del marco interior, visto en sección transversal, en lo que las líneas rayadas muestran el marco interior abierto en el marco exterior. Se designan con 7 los imanes en el marco interior.

20 La figura 5 ilustra la posibilidad de una combinación de varias ventanas con mosquitero en un marco interior, para lo que entonces, para ventanas que limitan entre sí, se utiliza un perfil combinado 12 en lugar del perfil 1.

25 La fig. 6 ilustra la sección transversal por el perfil de enchufe 1 del marco interior.

La fig. 7 muestra finalmente un perfil 12 combinado según la fig. 5, en sección transversal.

30 El montaje de reunión del marco exterior se efectúa por colocación reunida de los perfiles D, y entonces en la vent=ana

o en el intradós de la ventana se toma la medida, la medida de luz se acorta por dos milímetros para que se ajuste el marco 10 en el marco exterior, en el marco de la ventana o en el intradós, los perfiles se recortan a media y se enchufan reunidos con los elementos de esquina A, B y C. El perfil D está provisto a la derecha y a la izquierda de dos taladros que están previstos para la sujeción en el marco de la ventana o en el intradós de la ventana.

De manera semejante se efectúa el montaje de reunión del marco interior por colocación reunida de los perfiles 1 y entonces en el marco exterior se toma la medida de luz, y la altura del perfil 1 se acorta desde la medida de luz 11 mm. el perfil 1 en su anchura desde la medida de luz se acorta por 5 mm., y los elementos de esquina 2 y 3 (por el lado de apertura) y los elementos de esquina con imanes (lado de cierre) se enchufan reuniéndose. El perfil de mosquitero se coloca por encima del marco, el cordón 6 se imprime en el cajete circundantemente desde el centro del marco. Los restos sobresalientes del perfil de mosquitero se recortan limpiamente con una hoja de afeitar. El mango se fija en los agujeros del taladro previstos, con cuatro tornillos y el marco exterior se monta en la ventana o en el intradós de la ventana y se introduce en ella.

El presente modelo de utilidad recaerá sobre las siguientes reivindicaciones.

1
5
10
15
20
25
30

REIVINDICACIONES

=====

1.- Ventana con mosquitero y con un marco exterior, que debe sujetarse fuera de la abertura de la ventana en el intradós del muro, en que se encuentra el marco interior, sobre el que está tensado alambre mosquitero y que debe abrirse, caracterizada porque los marcos exterior e interior consisten en perfiles de enchufes normalizados y elementos de esquina, ajustados a ellos y porque la ventana es adaptable de manera sencilla a los respectivos sistemas de medidas de la abertura existente en la pared.

2.- Ventana con mosquitero, según la reivindicación 1, caracterizada porque los perfiles de enchufe del marco exterior en su sección transversal de perfil están constituidos en forma de b, respectivamente de d.

3.- Ventana con mosquitero, según las reivindicaciones 1 y 2, caracterizada porque los elementos de esquina del marco exterior están ocupados en su lado interior con correspondientes taladros para el alojamiento de las espigas de giro con arandelas distanciadoras, respectivamente anillos de expansión en los elementos de esquina del marco interior para su retención en el marco exterior.

4.- Ventana con mosquitero, según las reivindicaciones 1 a 3, caracterizada porque los elementos de esquina del marco interior, en el lado vuelto hacia el marco exterior, están equipados con imanes para la aplicación al perfil de marco exterior.

5.- Ventana con mosquitero, según las reivindicaciones 1 a 4, caracterizada porque los perfiles de enchufe del marco inte-

1 rior y exterior están fabricados de metal y los elementos de esquina de plástico.

5 6.- Ventana con mosquitero, según las reivindicaciones 1 a 5, caracterizada porque el alambre mosquitero está sujeto en el marco interior en un encaje circundante, con ayuda de un cordón de plástico.

7.- Ventana con mosquitero, según las reivindicaciones 1 a 6, caracterizada porque el marco interior está provisto de un asidero plano.

8.- " Ventana con mosquitero "

10 Según se describe y reivindica en la presente memoria descriptiva. Consta de 7 hojas foliadas y escritas a máquina por una sola de sus caras y de los dibujos que a la misma se acompañan.

15 Madrid, a 13 de Diciembre de 1.979

CARLOS ROEB
P. P.

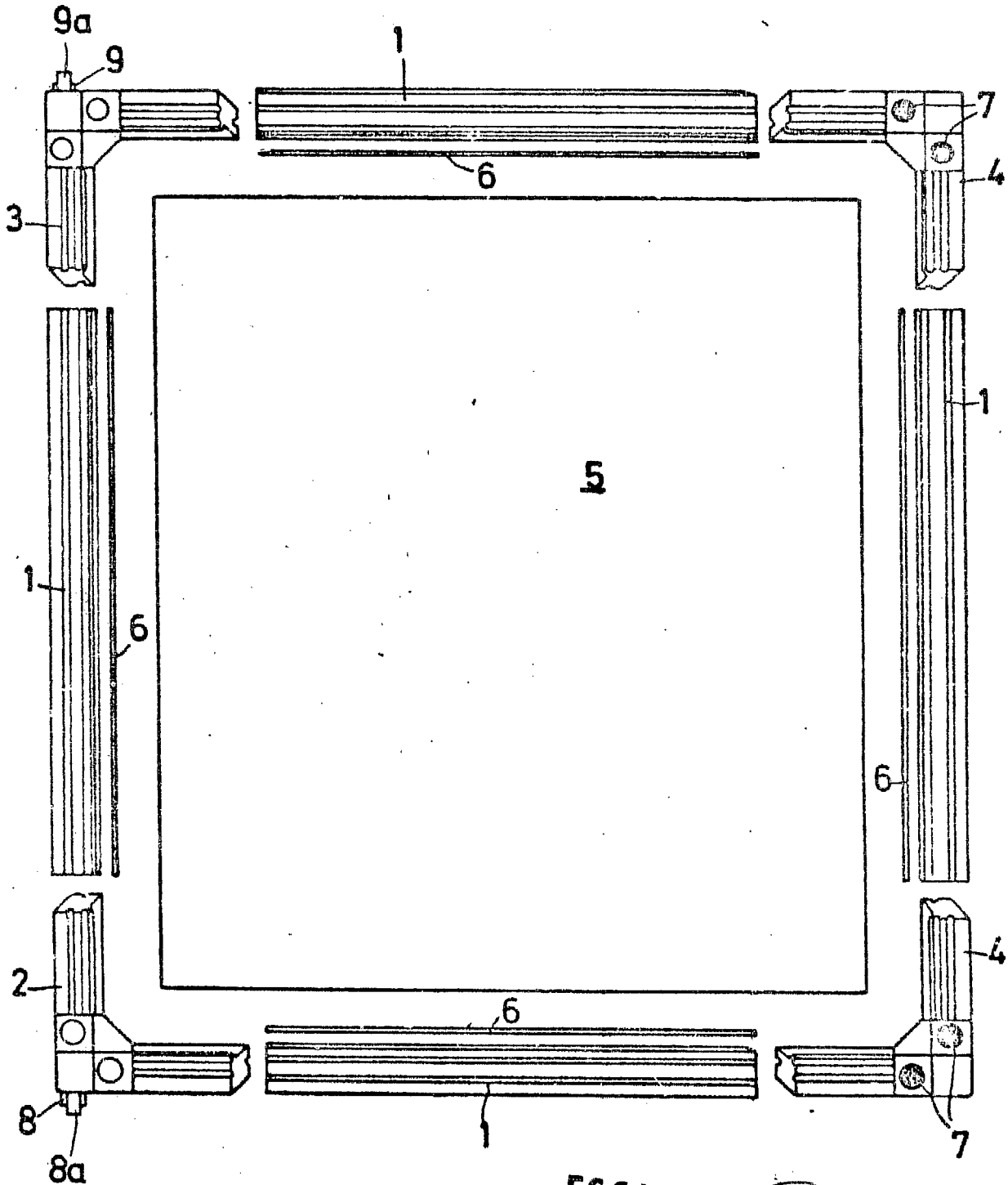
Fdo.: Pedro Matamoras

20

25

30

Fig.1

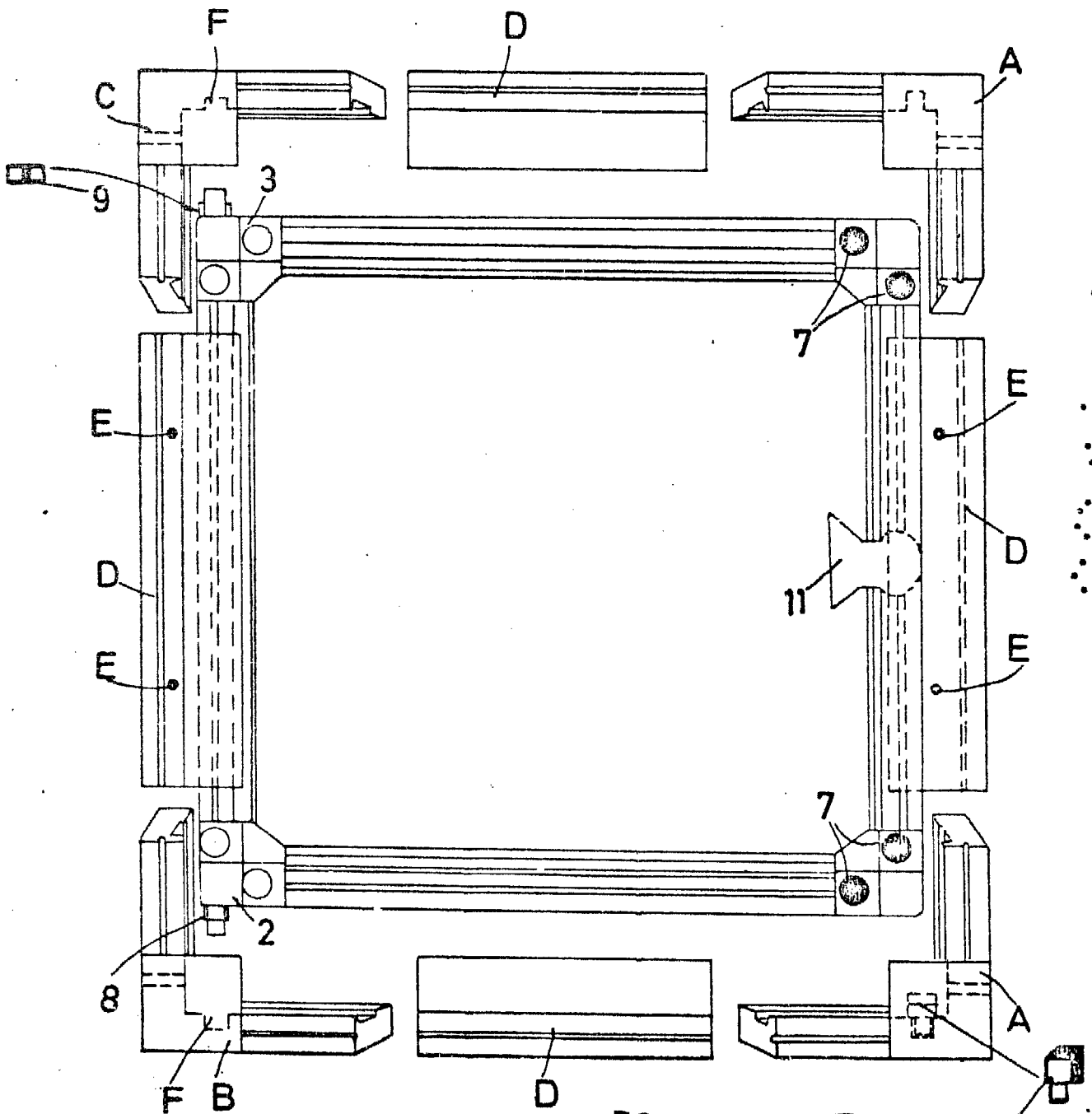


ESCALA VARIABLE

DE LOS ROES
P. P.

Fdo. Pedro Matamorón

Fig. 2

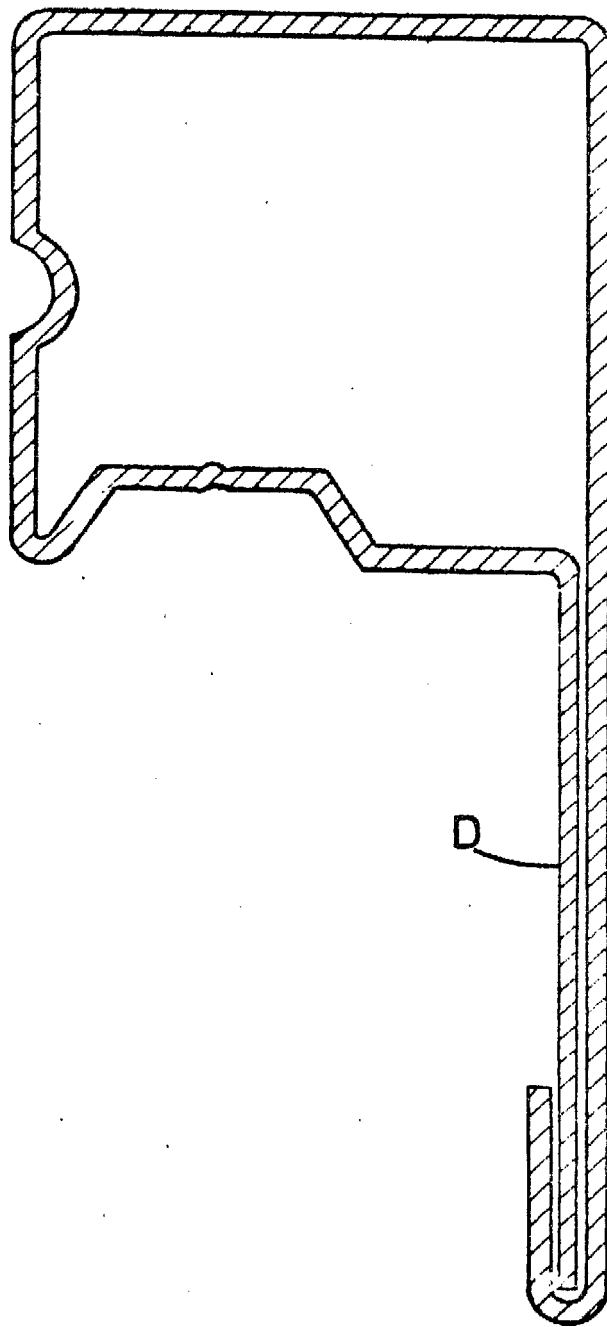


ESCALA VARIABLE - 10

CALLOS ROEB
P.P.

Fdo.: Pedro Matamorón

Fig.3

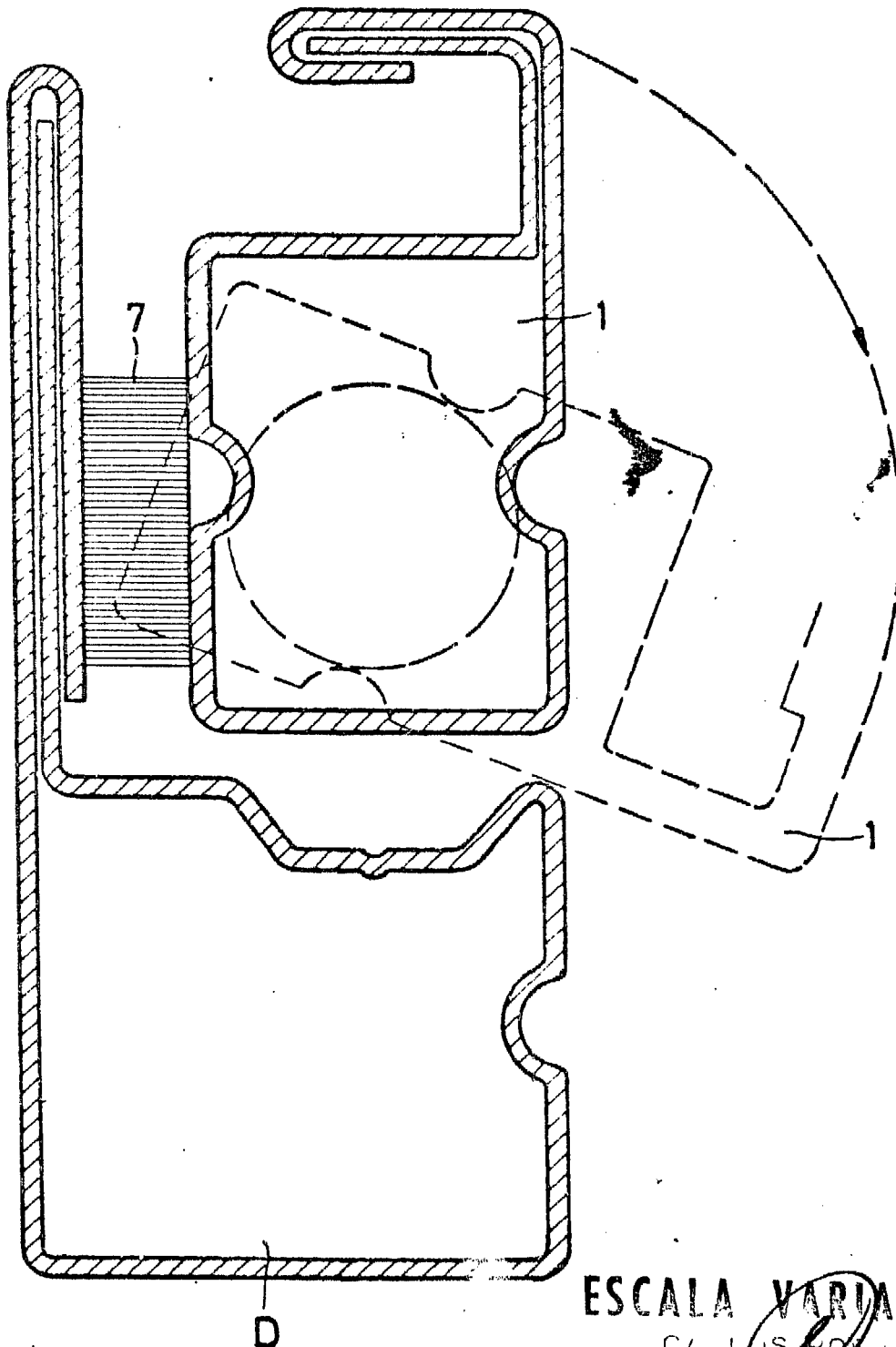


ESCALA VARIABLE

CA - LOS RCEB
P. P.

Fdo: Pedro Matamorón

Fig.4

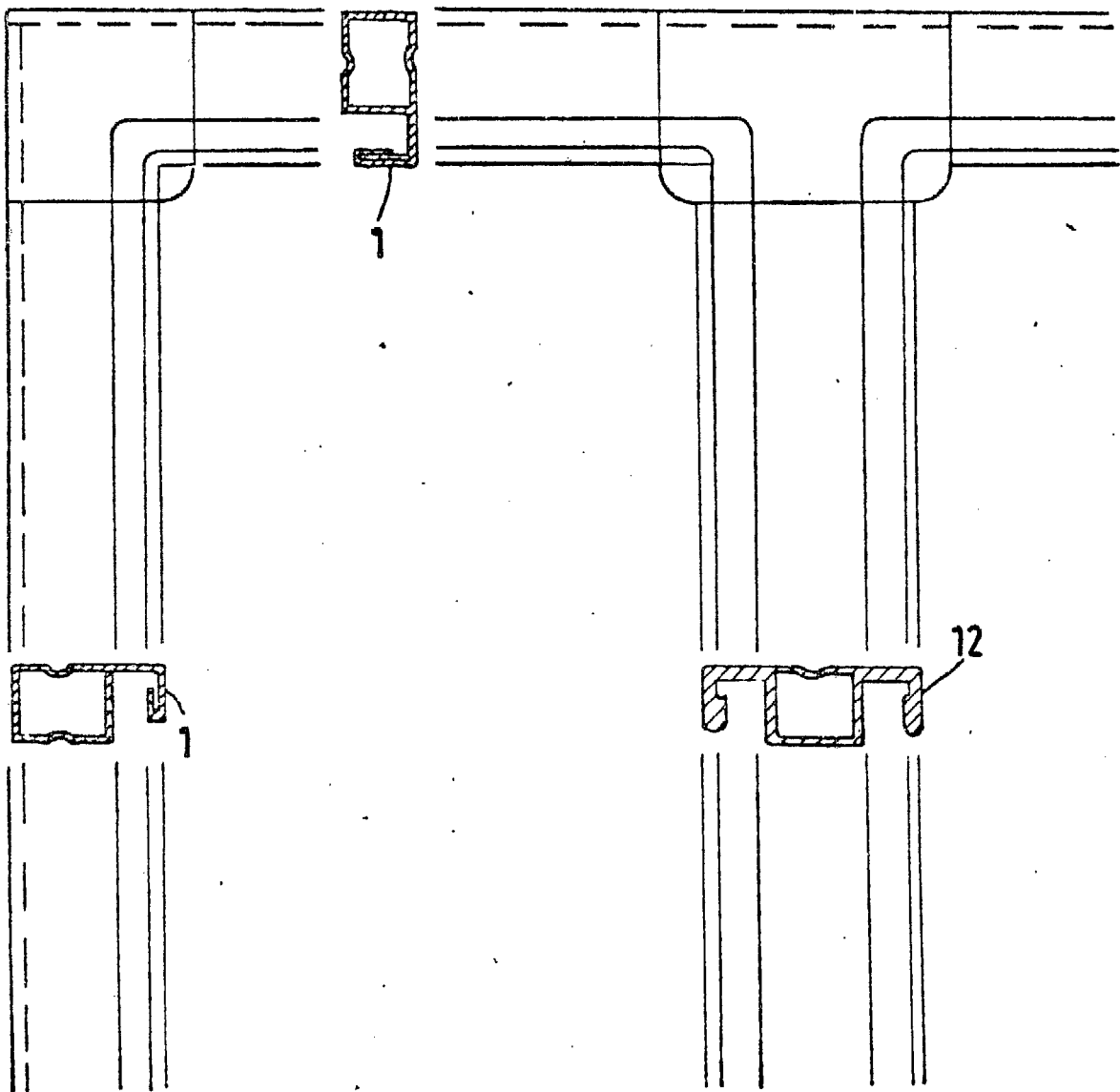


ESCALA VARIABLE

CA. LOS RIOS
P. P.

Fde.: Pedro Matamorón

Fig 5



ESCALA VARIABLE

CA. LUS 2073
P. P.

Fde.: Pedro Matamorón

Fig.6

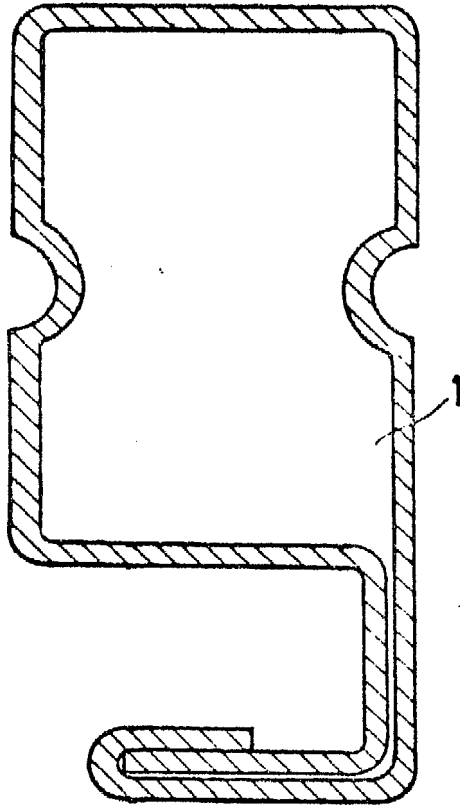
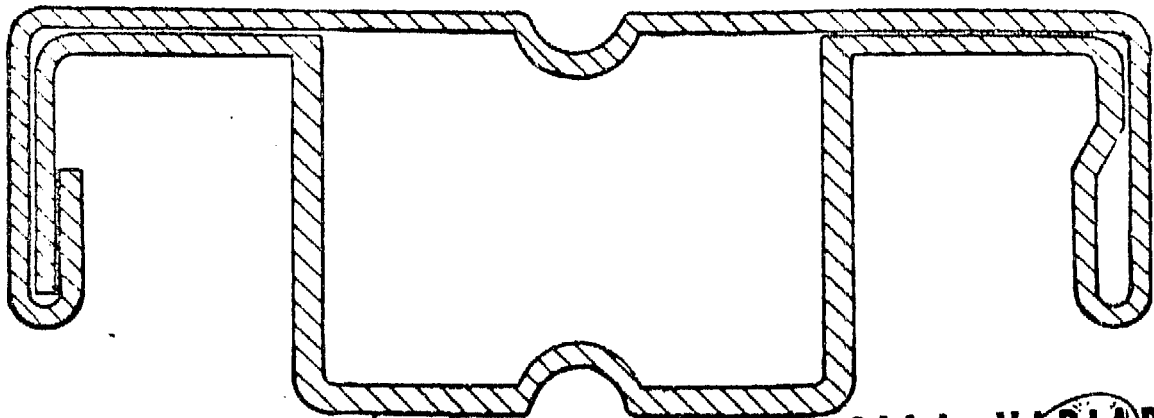


Fig.7



ESCALA VARIABLE

CARLOS ROSA
P. P.

Fdo.: Pedro Malamorón