

253569



MEMORIA DESCRIPTIVA
DE UNA PATENTE DE INTRODUCCION POR DIEZ AÑOS EN ESPAÑA A FAVOR DE DON
HENRIQUE URSUL URSUL, DE NACIONALIDAD ESPAÑOLA RESIDENTE EN BARCELONA,
Pº Montjuich 43.

sobre:

NUEVO SISTEMA DE ACONDICIONAMIENTO Y SOPORTE DE TUBOS DE ANALISIS PARA
LABORATORIOS.



Con la presente solicitud se trata de proteger un nuevo sistema de acondicionamiento y soporte de tubos de análisis para laboratorios, con el cual se han conseguido innumerables ventajas ante lo que actualmente se viene usando para mantener en posición vertical los tubos de ensayo o de análisis.

5.-

Su fabricación se realiza a base de materiales plásticos semi-rígidos a fin de que la asepsia y resistencia a productos químicos y orgánicos sea un tanto mayor que en los soportes que se conocen, que además de antihigiénicos son poco resistentes y costosos.

10.-

Para mejor comprensión de la descripción que sigue, se adjuntan dibujos a los cuales se hará constante referencia a lo largo de la misma, siempre a título de ejemplo no limitativo.

15.-

La Fig. 1ª., es una vista lateral o vista de frente del soporte objeto del sistema.

La Fig. 2ª., es una vista en planta superior, y

La Fig. 3ª., es una vista en planta inferior, o sea, por la base del soporte.

20.-

Consiste la presente invención en un nuevo sistema de acondicionamiento y soporte de tubos de análisis para laboratorios, caracterizado porque consiste en disponer una base de asentamiento (1), la cual sobre ella misma llevará convenientemente dispuestas una pluralidad de columnas (3) las cuales enfrentadamente unas con otras, dan lugar a la formación de

25.-

un alojamiento circular (4) en el que se dispone y se coloca el tubo de análisis, alojamiento que es configurado en virtud de las dos medias cañas que constituyen cada una de las columnas, La colocación del tubo se realiza introduciéndolo por la parte superior bastando una pequeña presión para que su fondo haga tope en la base del soporte.

30.-

-3-253569



tremos del soporte, se ha dispuesto una superficie (2) que dada su forma y situación hace las veces de asideros para el traslado del soporte de un lado a otro con la mayor comodidad.

5.- Dada la ductilidad del material que se emplea, él mismo es el encargado de aprisionar los tubos entre columna y columna, evitando con ello el que se puedan salir del soporte, originando según lo expuesto, un nuevo sistema acondicionador.

10.- Si bien la forma de ejecución aquí descrita constituye aplicación preferente de la presente invención, podrán introducirse modificaciones de forma y de detalle sin que por ello se altere la esencialidad de la misma que se reivindica en la siguiente

N O T A

15.- En resumen, la presente solicitud recaerá sobre las siguientes reivindicaciones,

20.- 1a.- Nuevo sistema de acondicionamiento y soporte de tubos de análisis para laboratorios, caracterizado porque consiste en disponer una base de asentamiento sobre la que llevará convenientemente dispuestas una pluralidad de columnas que en virtud de su enfrentamiento lateral dan lugar a la formación de un alojamiento circular en el cual se instala el tubo de análisis, alojamiento que es configurado en virtud de las dos medias cañas que forman una columna y la distancia que las separa.

25.- 2a.- Nuevo sistema, según la reivindicación anterior caracterizado porque en forma solidaria a las medias columnas que delimitan los extremos del soporte, lleva dispuesta unas superficies que dada su situación son destinadas como asideros para poder desplazar el soporte de un lugar a otro.

30.- 3a.- NUEVO SISTEMA DE ACONDICIONAMIENTO Y SOPORTE DE TUBOS DE ANALISIS PARA LABORATORIOS.

Según se describe en la presente memoria que consta de

-4- 253569



cuatro hojas escritas a máquina por una sola cara y dibujos.

Madrid a 19 de novbre de 1959

A handwritten signature or set of initials, possibly 'A', written in dark ink.

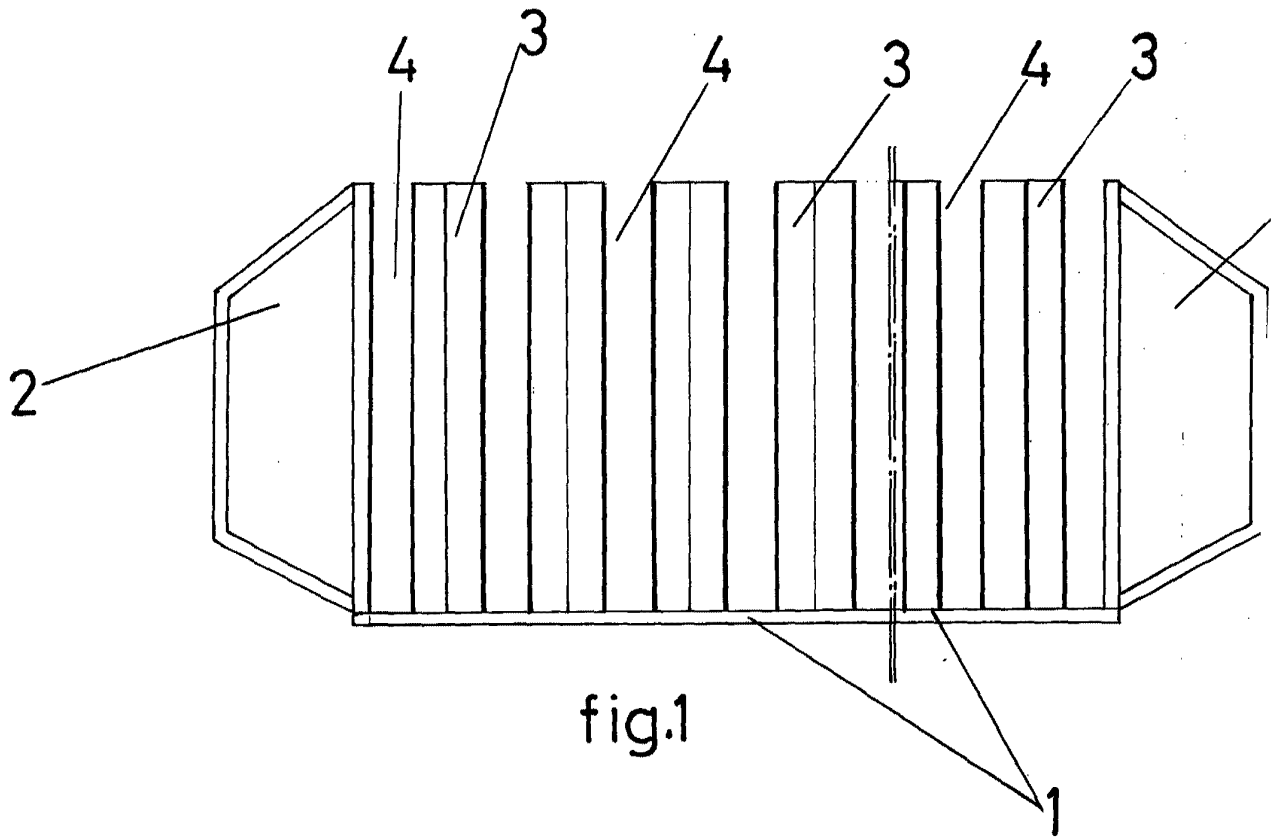


fig.1

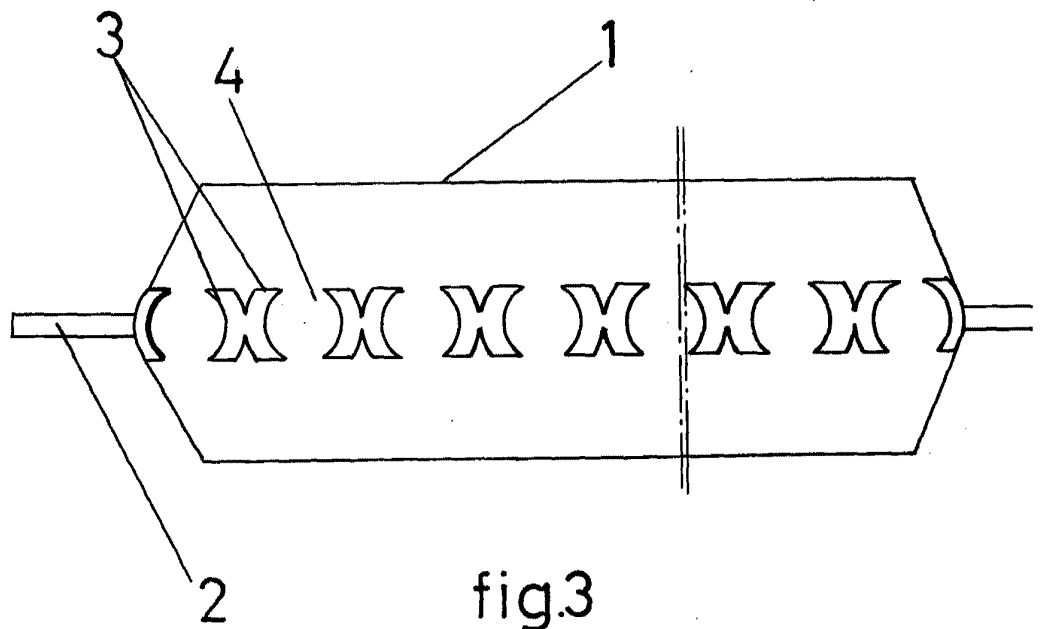


fig.3

253569

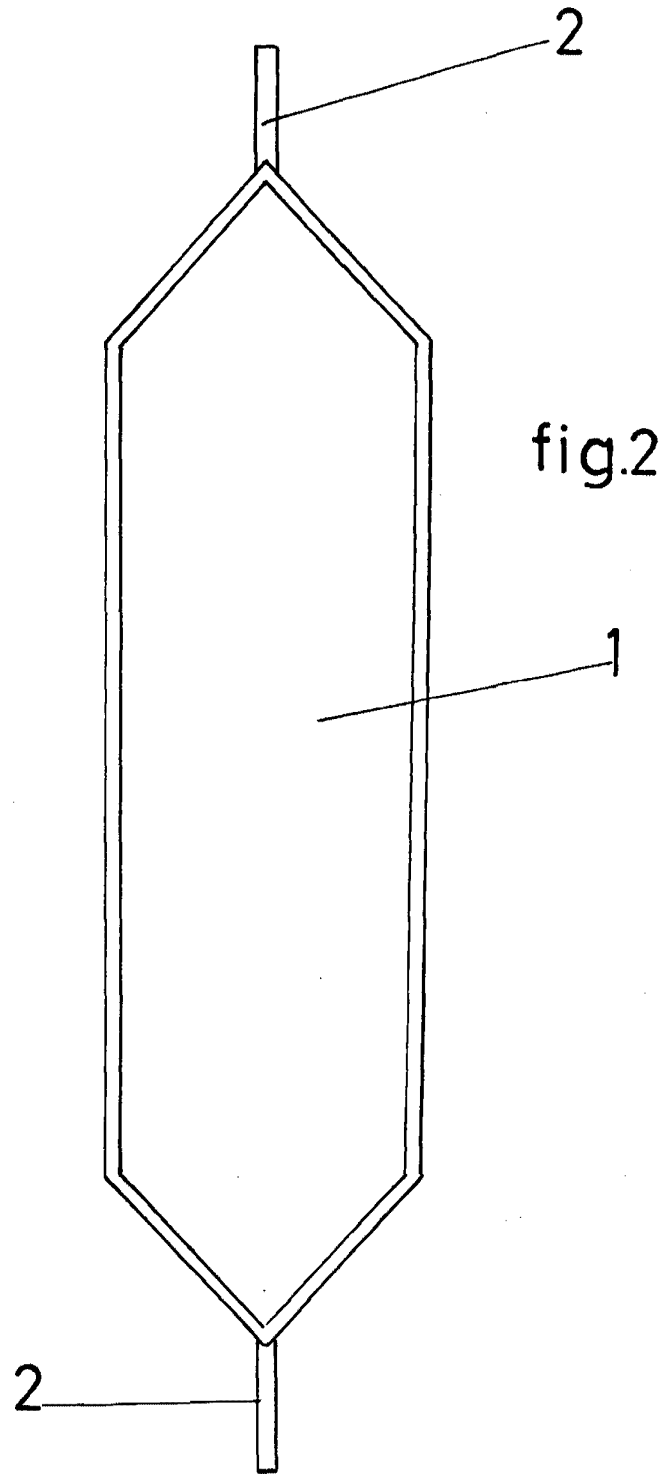
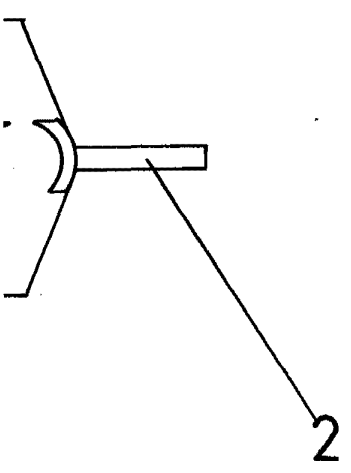
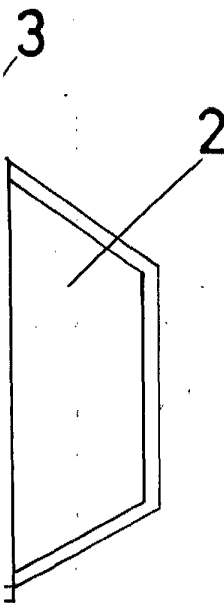


FIG. 1 - VENTANA

1937 2871
A