



ESPAÑA

19	ES	21	21	22	23	Y
NU. 253561			FECHA DE PRESENTACION			
			20-11-79			

MODELO DE UTILIDAD

16 DIC. 1980

30	PRIORIDADES:	32	FECHA	33	PAIS
31	NUMERO				
	78-11481		22-11-78		Holanda

47	FECHA DE PUBLICIDAD	51	CLASIFICACION INTERNACIONAL
			H01F 3/14

54	TITULO DE LA INVENCIÓN
	"UN DISPOSITIVO QUE TIENE UN NUCLEO FERROMAGNETICO QUE FORMA UN CIRCUITO MAGNETICO INTERRUPTIDO POR AL MENOS UN ENTREHIERRO"

71	SOLICITANTE (S)	(PHN 9284 ES HK/LD)
	N.V. PHILIPS GLUCILAMPENFABRIEKEN	

	DOMICILIO DEL SOLICITANTE
	29-Emmasingel, Eindhoven, Holanda

72	INVENTOR (ES)
	Albertus Bernardus Antonius Baggermans

73	TITULAR (ES)

74	REPRESENTANTE	(P.- 73.191)
	DON FERNANDO DE ELIZABURU LARQUEZ	

La presente invención se refiere a un dispositivo que tiene un núcleo ferromagnético que forma un circuito magnético interrumpido por al menos un entrehierro, el cual entrehierro está dividido en al menos dos entrehierros parciales, que están dispuestos magnéticamente en serie mediante discos de material ferromagnético.

Un ejemplo de tal dispositivo está descrito en la memoria descriptiva de la patente alemana 526.175. La división del entrehierro tiene por objeto limitar la extensión lateral del campo de dispersión magnética in situ en el entrehierro, en medida considerable. Esta extensión lateral es particularmente molesta cuando hay en la vecindad inmediata del dispositivo componentes cuyo funcionamiento se puede ver alterado por tal campo de dispersión, y también cuando el núcleo está envuelto in situ en el entrehierro por un arrollamiento consistente en hoja. En este último caso, el campo de dispersión produce pérdidas por corriente de Foucault en la hoja.

Un objeto de la invención es proporcionar un dispositivo del tipo definido en el párrafo inicial, donde la anchura de los entrehierros parciales se determina con precisión sin necesidad de medirla durante su manufactura. Según la invención, por tanto, el dispositivo está caracterizado porque los entrehierros parciales se llenan de un material sólido no ferromagnético consistente en una mezcla de una cola con partículas de vidrio. Los discos de material ferromagnético pueden estar simplemente pegados entre ellos con la cola, determinando las dimensiones de las partículas de vidrio la anchura de los entrehierros parciales.

La invención se explicará más, a continuación, con referencia al dibujo, donde

La Fig. 1 muestra una vista en alzado de un transformador según la invención, y

5 La Fig. 2 es una representación en sección recta detallada de la porción del núcleo en que está situado el entrehierro.

10 La Fig. 1 muestra un transformador que tiene un núcleo 1 ferromagnético, por ejemplo consistente en ferrita, un arrollamiento 3 primario, arrollado con hoja de aluminio, y un arrollamiento 5 secundario, arrollado con hilo de cobre. In situ en el arrollamiento 3 primario, el núcleo 1 está interrumpido por un entrehierro 7 (que se muestra mediante línea de puntos).

15 La Fig. 2 muestra en detalle el entrehierro 7 y su entorno inmediato. El entrehierro 7 está dividido en cuatro entrehierros parciales, 71, 72, 73 y 74, que están dispuestos magnéticamente en serie por discos de material ferromagnético, 13, 15 y 17, preferiblemente del mismo material usado para el núcleo 1. Cada uno de esos entrehierros parciales es tan estrecho que el campo de dispersión magnética tiene una extensión lateral muy pequeña. Por esta razón, las líneas 9 de fuerza de este campo de dispersión apenas alcanzan las primeras capas 11 del arrollamiento 3 de hoja, de manera que no se produce sustancialmente ninguna pérdida por corriente de Foucault. Si el arrollamiento 3 se mantiene a pequeña distancia del núcleo 1 mediante una horma de arrollamiento (que no se muestra), se puede incluso impedir completamente que haya pérdidas por corriente de Foucault.

20

25

30

Los entrehierros parciales 71, 72, 73 y 74 están llenos de una mezcla de cola (por ejemplo una resina sintética) que contiene partículas de vidrio. Las dimensiones de las partículas de vidrio determinan la anchura de los entrehierros parciales.

5

El número de entrehierros parciales depende, desde luego, de la anchura del entrehierro 7 original, y de la extensión lateral permisible de los campos de dispersión. Se consigue ya una reducción significativa de esta extensión cuando el entrehierro se divide en al menos dos entrehierros parciales.

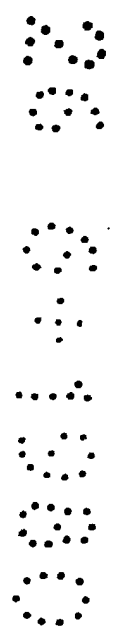
10

15

20

25

30



REIVINDICACIONES

5 Los puntos que como característica de novedad se presentan para que sean objeto de esta solicitud de Modelo de Utilidad en España, por VEINTE años, son los que se recogen en las reivindicaciones siguientes:

10 1ª.- Un dispositivo que tiene un núcleo ferromagnético que forma un circuito magnético interrumpido por al menos un entrehierro, el cual entrehierro está dividido en al menos dos entrehierros parciales que están dispuestos magnéticamente en serie mediante discos de un material ferromagnético, caracterizado porque los entrehierros parciales están llenos de un material sólido, no ferromagnético que consiste en una mezcla de una cola
15 con partículas de vidrio.

2ª.- Un dispositivo que tiene un núcleo ferromagnético que forma un circuito magnético interrumpido por al menos un entrehierro.

20 Tal y como se ha descrito en la Memoria que antecede, representado en los dibujos que se acompañan, y con los fines que se han especificado.

Esta Memoria consta de cuatro hojas escritas a máquina por una sola cara.

Madrid, 26 JUN 1980

25 P.A.

Fernando de Elzaburo
Por Feser.



30

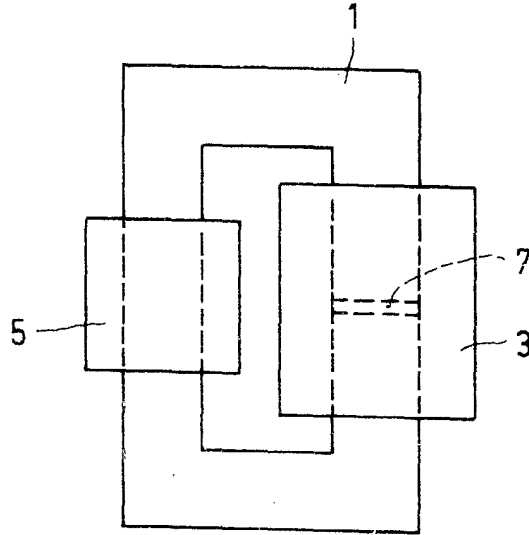


FIG. 1

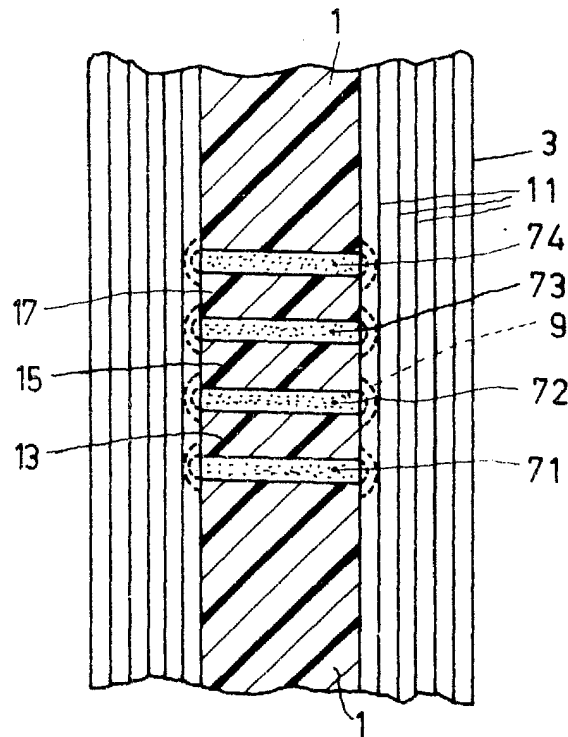


FIG. 2

Fernando de Elizaburu
Por Poder