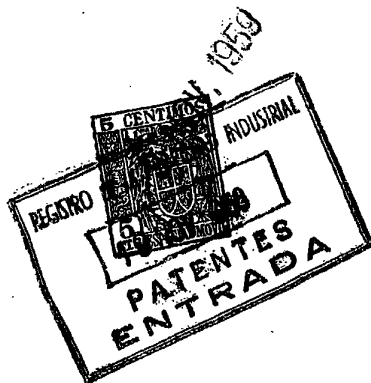


953551



Memoria Descriptiva

Correspondiente a una PATENTE DE INTRODUCCION que por un periodo de diez años, para toda España, a favor de D. Julio FERNANDEZ GOMEZ, de nacionalidad española, con domicilio en El Ferrol del Caudillo (La Coruña) Baterías 4, por "MEJORAS INTRODUCIDAS EN EL MECANISMO DE RETENCION Y EXPULSION DE BOLIGRAFOS"

Se pretende con la presente patente de introducción, la protección en España de un nuevo mecanismo o sistema retráctil de los bolígrafos, que difiere de los conocidos hasta la fecha por la sencillez de su mecanismo y funcionamiento, lo que facilita un costo reducido del bolígrafo, sin detrimento en absoluto de su eficacia y buen servicio.

Para una mayor claridad haremos la descripción de la patente con referencia al plano que unido a la presente memoria se acompaña.

10

Consta de un vástago cilíndrico -1- cuya parte inferior oculta en el cuerpo del bolígrafo -2-, va partido en forma de

.../..



horquilla, siendo una de sus ramas o patillas de esta horquilla más corta que la otra, llevando la rama o brazo más largo en su extremo un pequeño pivote -5-.

- 15 Una segunda pieza -4- provista en su parte superior de una serie de escalones -3- y en la inferior lleva practicado un orificio, terminando en forma de pico.

Esta pieza -4- se monta en la parte inferior del vástago -1-, haciendo que encaje en el orificio de dicha pieza -4-, el
20 pivote -5-, quedando así alojada dicha pieza en el interior de la horquilla del repetido vástago, con movimiento de giro para su fácil adaptación y retirada.

El conjunto así montado se introduce en el cuerpo del bolígrafo -2- de forma que uno de los escalones de la pieza -4-
25 asome por un orificio lateral de forma rectangular del cuerpo -2-, debido a que el extremo de la pieza -4- al terminar en pico, resbala sobre la superficie del depósito -6- desplazando hacia el exterior los salientes o escalones de la propia pieza
4-.

- 30 En esta posición el dispositivo de escritura está oculto. Para ponerlo en posición de escritura basta presionar sobre la parte superior del vástago -1- para vencer la resistencia del muelle -7- y dar lugar a que un segundo escalón pase al orificio lateral del cuerpo -2-, manteniendo en esta posición el bolígrafo
35 y para ocultarlo y volver a la posición inicial, basta presionar suavemente sobre el escalón saliente desplazándolo hacia el interior del cuerpo -1-.

Como se vé, el mecanismo queda limitado a las piezas -1- y -4- unidas por medio del vástago -5-: La especial disposición
40 de la pieza -4- con su especie de escalerilla complementa el sencillo mecanismo objeto de la patente.

Lo expuesto, puede ser objeto de modificaciones de detalle, siempre que las mismas no alteren ni cambien de un modo esencial la naturaleza de la patente.



Descrita que queda la PATENTE DE INTRODUCCION se considera que su objeto debe de recaer sobre las siguientes

R E I V I N D I C A C I O N E S

- Primera: MEJORAS INTRODUCIDAS EN EL MECANISMO DE RETENCION Y
50 EXPULSION DE BOLIGRAFOS caracterizada por el acoplamiento al cuerpo exterior envolvente, de un vástago provisto de presionador en la parte superior, y en la inferior, oculta en el interior de dicho cuerpo envolvente, de una horquilla de ramas de distinta altura.
- 55 Segunda: MEJORAS INTRODUCIDAS EN EL MECANISMO DE RETENCION Y EXPULSION DE BOLIGRAFOS caracterizada por la reivindicación primera y porque el brazo o rama de la horquilla ya descrita, que tiene mayor longitud, lleva dispuesto en su extremo un pivote interior, solidario del propio brazo.
- 60 Tercera: MEJORAS INTRODUCIDAS EN EL MECANISMO DE RETENCION Y EXPULSION DE BOLIGRAFOS caracterizada por las reivindicaciones anteriores y por el acoplamiento en el pivote a que se hace referencia en reivindicación segunda, de una pieza, provista en su parte inferior de orificio para la adaptación al referido pivote, y en la superior lleva dispuestos unos planos o entalladuras formando escalera, quedando oculta esta pieza entre los dos
65 brazos o ramas que forman la horquilla reseñada en reivindicación primera.
- Cuarta: MEJORAS INTRODUCIDAS EN EL MECANISMO DE RETENCION Y EX-
70 PULSION DE BOLIGRAFOS caracterizada por las reivindicaciones anteriores y porque el conjunto así montado se introduce en el cuerpo envolvente, de forma que uno de los planos o entalladuras de la pieza descrita en reivindicación tercera, salga a tra-

253551



- 75 ves de un orificio lateral del cuerpo exterior en el que encaja y este desplazamiento lo facilita la especial disposición del extremo de esta propia pieza que recibe el movimiento del presionador y resbala sobre la superficie del depósito interior del bolígrafo, obligando a que las entalladuras se deslicen a través del repetido orificio lateral.
- 80 **Quinta:** MEJORAS INTRODUCIDAS EN EL MECANISMO DE RETENCION Y EXPULSION DE BOLIGRAFOS caracterizada por las reivindicaciones anteriores y porque así como al presionar según reivindicación cuarta, se vence la resistencia de un muelle, obligando a que la punta del bolígrafo sea expulsada al exterior, para el movimiento
- 85 contrario de retención o ocultamiento del bolígrafo, se presiona sobre la entalladura o escalón saliente a través del orificio lateral del cuerpo envolvente, con cuyo movimiento el muelle se expansiona y desplaza el conjunto a un segundo escalón en el que hace tope automáticamente.
- 90 **Sexta:** MEJORAS INTRODUCIDAS EN EL MECANISMO DE RETENCION Y EXPULSION DE BOLIGRAFOS.

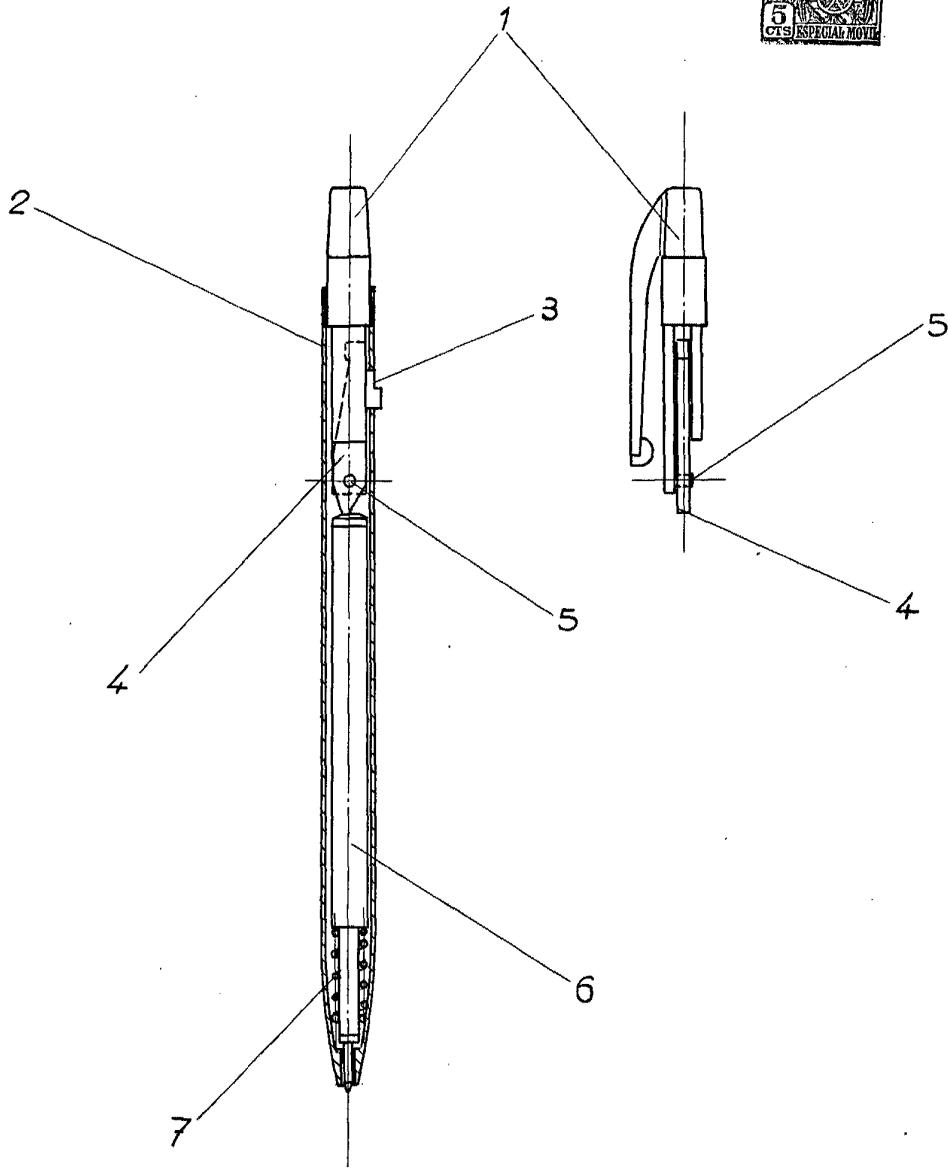
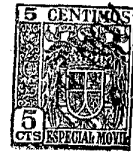
Tal y como queda descrita en la presente memoria que consta de cuatro hojas mecanografiadas, escritas por una sola cara y del plano que unido a la misma se acompaña.

Madrid a 18 de Noviembre 1959

Juan del Valle

P.P. *Juan del Valle*

233554



Escala variable

Madrid, 18 Noviembre 1959

J. F. Gomez