



ESPAÑA

13-10-1980

ES

NÚMERO 2.535.49
FECHA DE PRESENTACION 13 octubre 1980

Y

MODELO DE UTILIDAD

16 DIC. 1980

30 PRIORIDADES: 31 NÚMERO	32 FECHA	33 PAIS
------------------------------	----------	---------

47 FECHA DE PUBLICIDAD	48 CLASIFICACION INTERNACIONAL <i>A47C 19/20</i>
------------------------	---

54 TITULO DE LA INVENCIÓN

CAMA LITERA ABATIBLE PERFECCIONADA (CASO II)

71 SOLICITANTE (S)

D. JUAN FERNANDEZ ROMERO

DOMICILIO DEL SOLICITANTE

Mágallanes, 3 SANTA CRUZ DE LA ZARZA (Toledo)

72 INVENTOR (ES)

El mismo solicitante

73 TITULAR (ES)

El mismo solicitante

74 REPRESENTANTE

DA MA ANTONIA NARANJO MARCOS 275 (5)

MEMORIA DESCRIPTIVA



El presente modelo de utilidad recae sobre una cama litera abatible, perfeccionada, que se halla realizada de manera absolutamente funcional, por lo cual su fabricación y conjunto mecánico es sumamente sencillo, dentro de los naturales límites que requiere el dispositivo según la invención, y es de manejo fácilmente realizable, características éstas, en total, que ponen al dispositivo según la invención por encima de otros, de tipo convencional, que puedan existir en el mercado.

5

10

Para mejor comprensión de esta memoria se acompañan los dibujos adjuntos que muestran un ejemplo de realización, no limitativo, de los varios que caben en el cuadro general de la invención sin que el mismo se altere. Los citados dibujos muestran:

La fig. 1, una perspectiva general, esquemática, del objeto de la invención.

15

Las restantes figuras son detalles constructivos de la misma.

20

De conformidad con la invención referida a tales dibujos, la cama litera es de extracción lateral de las literas de que consta, que al ser extendidas quedan paralelas a la anchura del mueble, el cual, en general, se referencia con (1) en el dibujo referenciándose las literas con (3) y (10).

25

Consta el conjunto de las dos literas, de unos soportes de apoyo delanteros (4) que contando de arriba abajo, tienen lateralmente un espacio o plano lateral superior ancho, otro subsiguiente central, algo más estrecho, y el extremo de apoyo inferior es aún algo más estrecho. Al tramo superior y al tramo intermedio de cada uno de estos soportes (4) se articulan los extremos delanteros de unas bielas (5 - 6) así como las partes de piecero y cabecero, respectivamente (3) del somier o litera superior, y al extremo inferior de cada uno de estos soportes se articulan asimismo, el correspondiente piecero y cabecero del somier infe-

30

ferior referenciado aquí en (13). Entre los citados soportes (4) va tendido un travesaño (9) y al abatirse dicho somier inferior, su panel lateral queda configurando parte del frontis del mueble.

35

Los puntos de articulación de las bielas (5-6) y del somier superior (3) se señalan con (P) en el dibujo adjunto, en la cara interna de cada lateral del mueble (1).

40

Los extremos interiores de las citadas bielas (5-6) referenciados con (7) en el dibujo, llevan acoplados unos tensores (T) cuyos extremos opuestos se anclan a las caras internas de los laterales del mueble (8) y sirven para ayudar a la basculación de las literas en sus respectivos movimientos de apertura y cierre, compensando el esfuerzo que ello requiere. El tensor superior se ancla en un soporte (8) y el tensor inferior se ancla a la chapa (18) según se aprecia en la fig. 3 de los dibujos adjuntos, ambos en las caras internas de los laterales del mueble.

45

Las piezas de soporte (4) antes mencionadas, obviamente llevan los puntos de acople y articulación (17 - 17') de las correspondientes bielas (5 - 6) y su parte superior lleva un alojamiento para encaje del somier superior (16) que al propio tiempo sirve de apoyo y de refuerzo.

50

En cuanto a la pieza (8) antes citada, en la que ancla uno de los resortes (T) antes citados, presenta en su parte superior un escalonamiento (8") y un saliente (13).

55

La litera superior (3) va dotada de un cajeador para acoplar de una escuadra de fijación y refuerzo de apoyo al somier correspondiente (refs. 14 - 15 - 16) de la fig. 6).

60

La parte inferior del somier correspondiente va dotada de una placa (no mostrada) que hace que al elevarlo, quede como parte parcial frontal del mueble.

Las articulaciones de las bielas antes citadas, son oblicuas a fin de permitir que las camas queden paralelas.

La litera superior dispone de un rectángulo de madera que

sirve de frente y apoyo del coniser...

65

EP. mueble así descrito en sus piezas esenciales, diapas, obviamente, de todos los elementos auxiliares, convencionales, necesarios para el normal montaje y funcionamiento de sus mecanismos.

70

Asimismo, y tras lo descrito, sólo resta señalar que en la presente invención cabrán cuantas variantes de realización como sean necesarias, sin que se altere la esencialidad general de la misma, pudiéndose fabricar su objeto en toda clase de materiales, formas y tamaños apropiados, sin limitación.

NOTA: Describido suficientemente lo que antecede sólo resta señalar que lo que se declara propio, nuevo y útil del solicitante es lo contenido en las siguientes:

75

REIVINDICACIONES

80

1 - Cama litera abatible perfeccionada, caracterizada por el hecho de estar configurada a partir de un mueble con un par de literas abatibles y extraíbles en sentido lateral, estando dotadas de unos apoyos delanteros que, contando de arriba hacia abajo, tienen un primer espacio o plano lateral superior ancho, otro subsiguiente central más estrecho y el extremo de apoyo inferior es más estrecho; y al tramo inferior y al intermedio de cada uno de estos soportes se articulan los extremos delanteros de unas bielas laterales, y llevando, asimismo, articulados, los correspondientes puntos del somier.

85

90

2 - Cama, según reivindicación 1a caracterizada porque entre los citados soportes va tendido un travesaño que al elevarse el somier inferior queda configurando el panel superior del frontal del mueble.

95

3 - Cama, según reivindicaciones 1 y 2 caracterizada porque los extremos delanteros de estas bielas se articulan a una pieza de soporte de estas articulaciones, y los extremos posteriores llevan anclados unos tensores cuyos extremos opuestos se anclan a una pieza intermedia acoplada a la cara lateral del mueble, a cada lado, a fin de cooperar a los movimientos de extracción y de ocultación de las camas basculantes del mueble, facilitando esta operación con el mínimo de esfuerzo.

100

4 - Cama, según reivindicaciones de 1 a 3 caracterizada por el hecho de que las piezas de soporte antes mencionadas, llevan los puntos de articulación que corresponden a las bielas del mecanismo, antes citadas y en la parte superior llevan un alojamiento previsto para encaje del somier superior, que sirve de

105

apoyo y refuerzo al mismo tiempo.

5 - Cama, según reivindicaciones de 1 a 4 caracterizada por que la litera superior va dotada de un cajado para acople de una escuadra de fijación y refuerzo de apoyo al somier.

110

6 - Cama, según reivindicaciones de 1 a 5 caracterizada por que la parte inferior del somier correspondiente va dotada de una placa que, al elevarlo, queda configurando una zona parcial del frontis del mueble.

115

7 - Cama, según reivindicaciones de 1 a 6 caracterizada por el hecho de que las articulaciones de las bielas antes mencionadas van dispuestas con una cierta oblicuidad a fin de posicionar a las camas paralelamente entre sí.

120

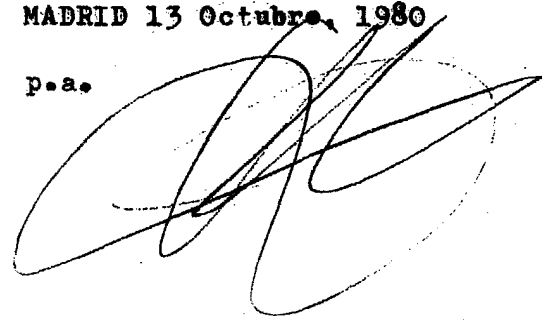
8 - Cama, según reivindicaciones de 1 a 7 caracterizada por que la litera superior dispone de una pieza rectangular que sirve de frente y apoyo al somier.

9 - CAMA LITERA ABATIBLE PERFECCIONADA.

Todo según va descrito en la presente Memoria que consta de seis hojas foliadas y escritas por una cara con ciento veintitrés líneas y dibujos anexos.

MADRID 13 Octubre, 1980

p.a.



1910

FIG. - 1

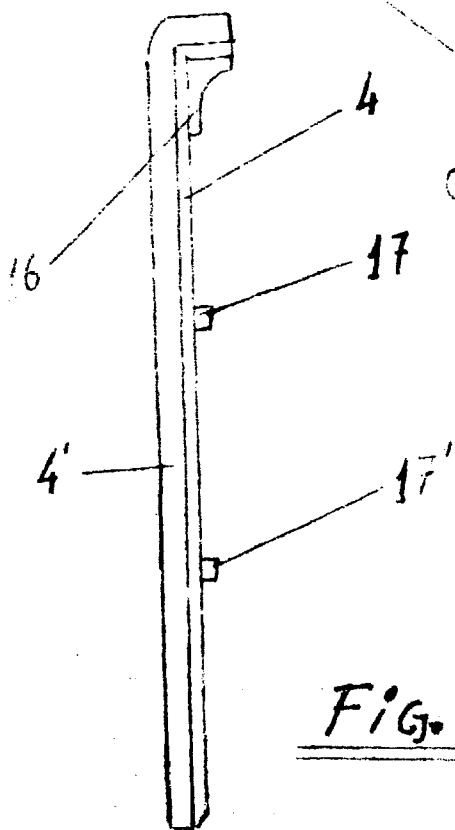
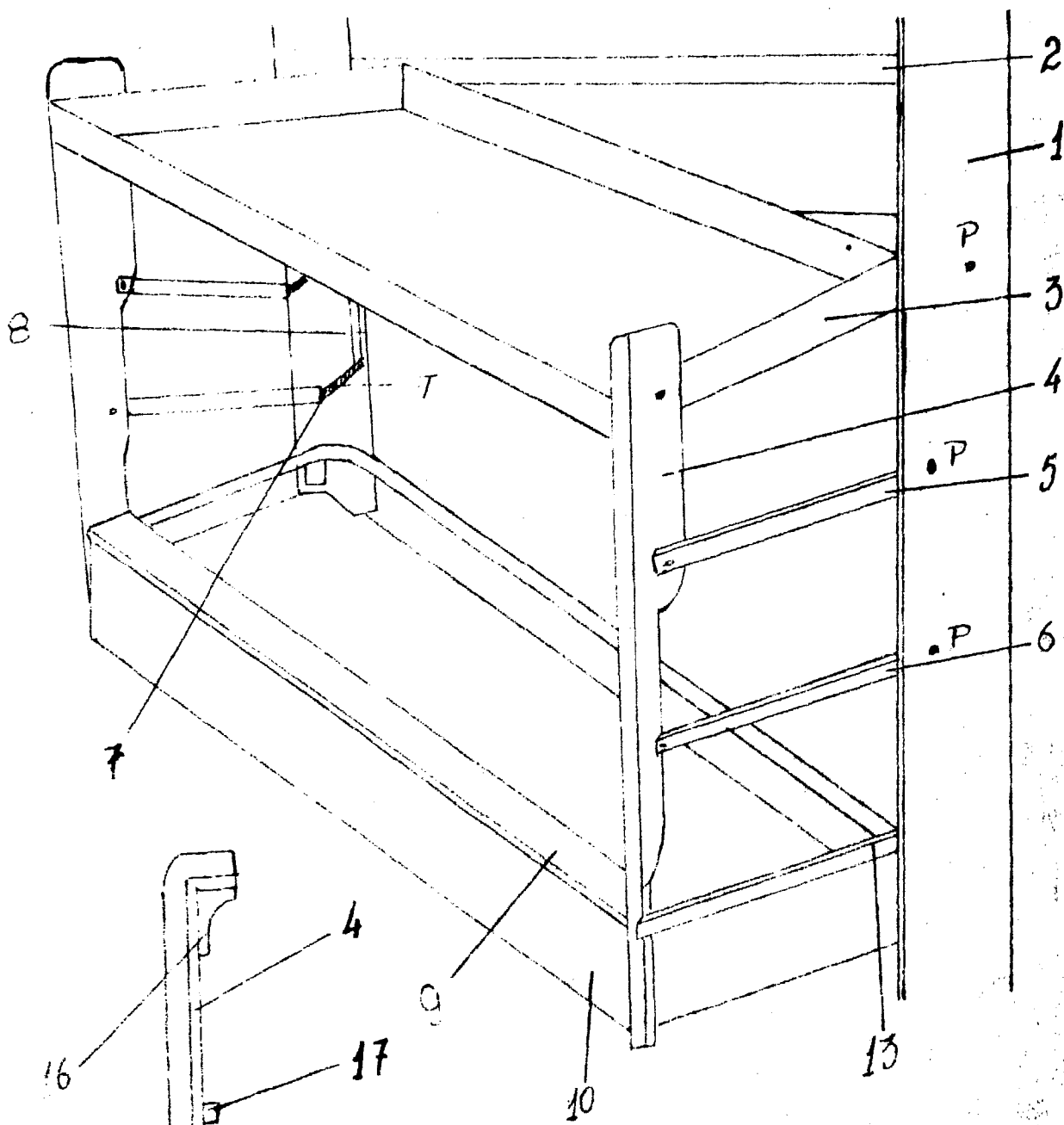


FIG. 5

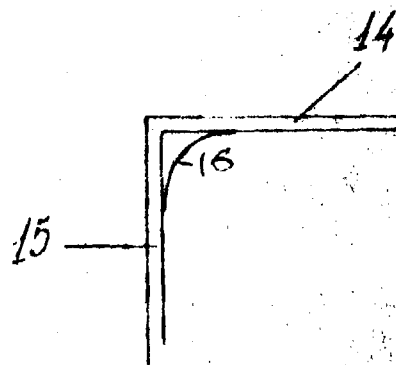


FIG. 6

altura variable

Madrid a 15 de Octubre de 1910

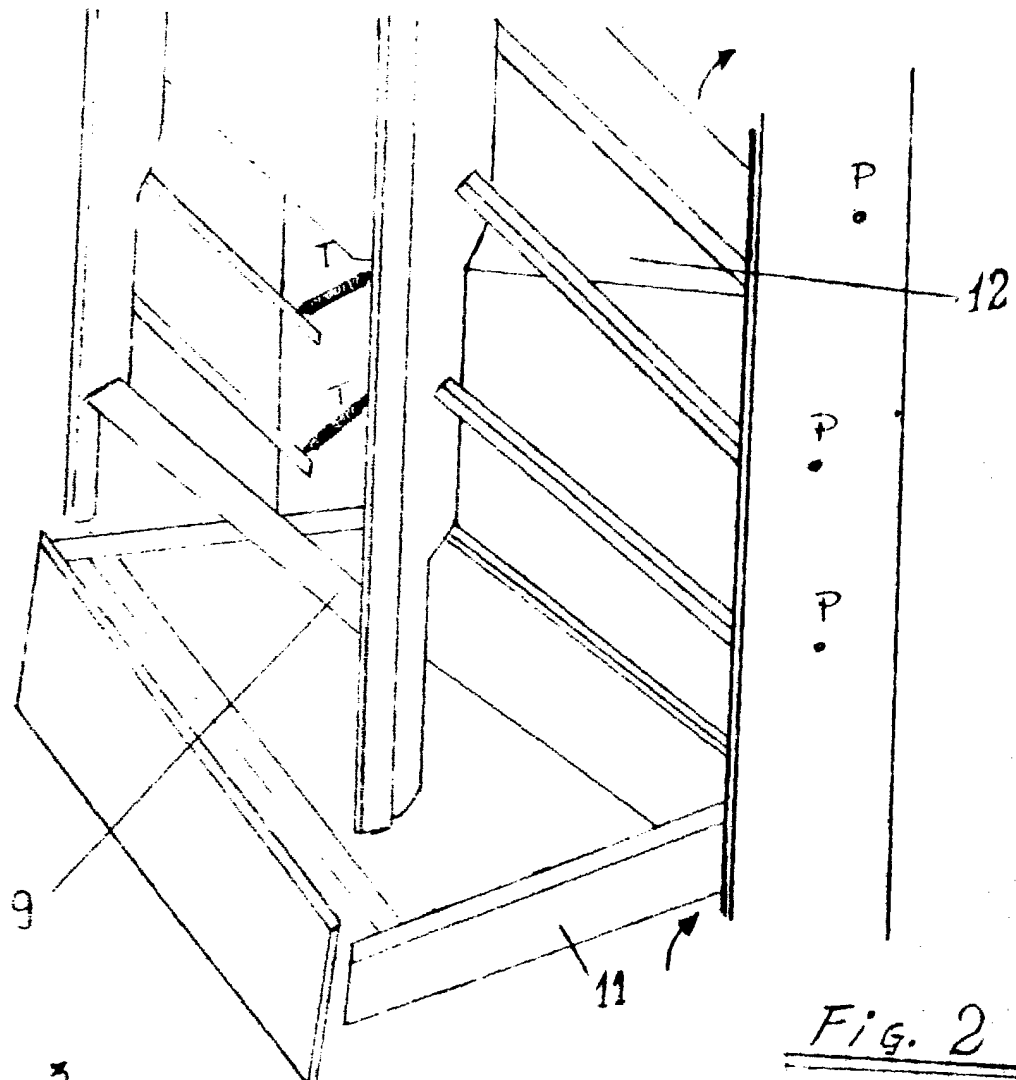


Fig. 2

Fig-3

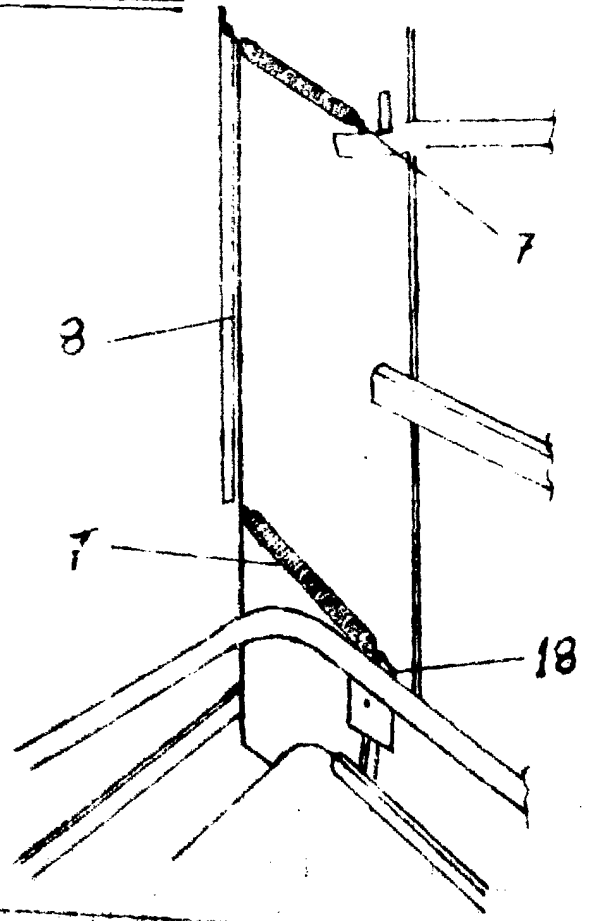


FIG. 4

