



2535 17

MEMORIA DESCRIPTIVA

que se acompaña

a la solicitud de Patente de Introducción, por diez años, a favor de D. Joaquin Díaz Pérez, de nacionalidad española, residente en España, domiciliado en Barcelona, calle de Ausias March nº. 157, por: "PERFECCIONAMIENTOS EN LA CONSTRUCCION DE MARQUESINAS, TOLDOS Y SIMILARES".

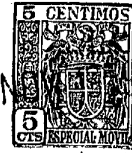
=====

La presente invención, practicada con éxito en el extranjero, se refiere a perfeccionamientos en la construcción de marquesinas, toldos, y similares.

5 El presente sistema constructor es de una gran simplicidad y permite montar el toldo o similar en un reducido espacio de tiempo y sin necesidad de utilizar herramientas especiales. Esencialmente se compone el toldo a base de un

2535 17

18



10 panel formado por una multiplicidad de tiras metálicas, por ejemplo de aluminio, o bien, en el caso de tratarse de una marquesina, tiras de fibra de vidrio u otro material trans-
lúcido apropiado.

15 Estas tiras se colocan paralelas entre sí y ajustadas por sus bordes longitudinales, siendo soportado este panel por dos perfiles metálicos en U en la que encajan las testas de las citadas tiras. Los mencionados perfiles-soporte se articulan superiormente al paramento e inferiormente reciben el acoplamiento de un travesaño que los une entre sí y que sostiene el panel.

20 El conjunto así formado se apoya inferiormente a puntos laterales de la abertura a resguardar, lo que se realiza mediante dos tirantes articulados y dotados de medios aseguradores y fijadores de estas articulaciones en cualquier posición, lo que permite graduar voluntariamente la inclinación y vuelo del panel constitutivo de la marquesina o toldo.

25 Superiormente el panel se protege con un perfil angular fijado directamente sobre el paramento y que actúa a modo de vierteaguas.

30 Esta construcción perfeccionada permite la obtención de toldos a un precio de coste muy económico, y que convenientemente decorados constituyen un motivo ornamental que realzan la belleza exterior del edificio dónde se aplican.

Estos toldos o marquesinas proporcionan a la estancia una penumbra agradable en los días claros de verano, y una claridad alegre en los tristes días invernales.

35 Con el fin de facilitar la explicación, se acompaña a la presente memoria unos dibujos en los que se ha representado un caso de realización que se cita a título de ejemplo,

2535 17 16 NO



no limitativo del alcance de la invención.

En los dibujos:

40 La figura 1 indica en sección alzada lateral el conjunto de un toldo construido según el invento, en su posición de máximo despliegue, o sea menor inclinación, y

la figura 2 muestra en perspectiva este mismo toldo en despiece.

45 El toldo o similar se construye formando un panel 1 a base de una multiplicidad de tiras 2, metálicas o no, las cuales se disponen unas junto a las otras por sus bordes longitudinales. Estas tiras son alojadas por sus extremos o testas 3 y 4 en, respectivamente, sendos cajetines 5 y 6 constituidos
50 por perfiles metálicos, por ejemplo de aluminio, de sección transversal en U.

Estos perfiles-soporte 5 y 6 se unen inferiormente entre sí por medio de un travesaño 7, constituido asimismo por un perfil de sección en U, el cual al propio tiempo sostiene
55 el panel 1, ya que la tira 2 más inferior descansa precisamente sobre él.

Superiormente, dichos perfiles laterales 5 y 6 se articulan a puntos 8 del paramento, en disposición superior con respecto de la abertura 9 a resguardar.

60 Este panel armado en los citados perfiles se apoya por su zona inferior al paramento, en puntos 10 laterales de la abertura 9, efectuando este apoyo mediante sendos tirantes para cada lateral los cuales están compuestos por dos tramos 11 y 12 articulados entre sí por uno de sus extremos 13 y articulándose asimismo por los otros extremos, respectivamente en un
65 punto 14 de los perfiles laterales 5 y 6 y en los puntos 10 del paramento.

2535 17

18



70

En la articulación intermedia 13 se prevén medios aseguradores, ya sea una brida, o bien simplemente un tornillo y tuerca de palomilla, lo cual permite fijar el panel en diversas inclinaciones a voluntad, hasta obtener una posición totalmente abatida, (representada en trazos en la figura 1).

75

Superiormente el conjunto es protegido mediante la fijación al paramento de un perfil angular 15 que evita que el agua de lluvia penetre en la estancia por entre el borde superior del panel y el paramento exterior 16 del edificio.

80

La invención, dentro de su esencialidad, puede ser llevada a la práctica en otras formas de realización que difieran en detalle de la indicada a título de ejemplo, a las cuales alcanzará igualmente la protección que se recaba. Podrá, pues, construirse en cualquier forma y tamaño, con los medios y materiales más adecuados, y con los accesorios más convenientes, por quedar todo ello comprendido en el espíritu de las reivindicaciones.

85

N O T A

Descrito el objeto de la invención, se declara no practicado ni divulgado en España, lo comprendido en las siguientes reivindicaciones:

90

1. Perfeccionamientos en la construcción de marquesinas, toldos y similares, caracterizados por el hecho de formar un panel a base de tiras dispuestas paralelamente a tope por sus bordes longitudinales, e introducidas por sus testas en sendos perfiles metálicos laterales de sección en U, cuyos perfiles-soporte se articulan por su extremo superior al paramen-



95 to mientas que en su extremo inferior reciben el acoplamiento de un travesaño que los une y que sostiene el panel, fijándose inferiormente los citados perfiles laterales, mediante dos tirantes articulados, a puntos laterales de la abertura a resguardar, de manera que el panel puede ser dispuesto en
100 diversas posiciones de diferente inclinación y vuelo, para lo que se prevén medios aseguradores adecuados, como por ejemplo, roscas, en la unión articulada de los dos tirantes citados, rematándose superiormente el conjunto con un perfil longitudinal angular que desempeña la función de viertéguas.

105 2. Perfeccionamientos en la construcción de marquesinas, toldos y similares, según la anterior reivindicación, caracterizados porque el travesaño inferior que uno los dos perfiles-soporte laterales, presenta una sección en U.

110 3. Perfeccionamientos en la construcción de marquesinas, toldos y similares, según la reivindicación, 1, caracterizados porque el perfil superior longitudinal se fija directamente al paramento.

4. Perfeccionamientos en la construcción de marquesinas, toldos y similares.

115 Tal y conforme queda descrito en la presente memoria, que consta de cinco hojas foliadas y escritas a máquina por una sola cara y una lámina de dibujos.

Madrid, 18 de Noviembre de 1.959.

P.P. J. J. de Aldeanueva



253517

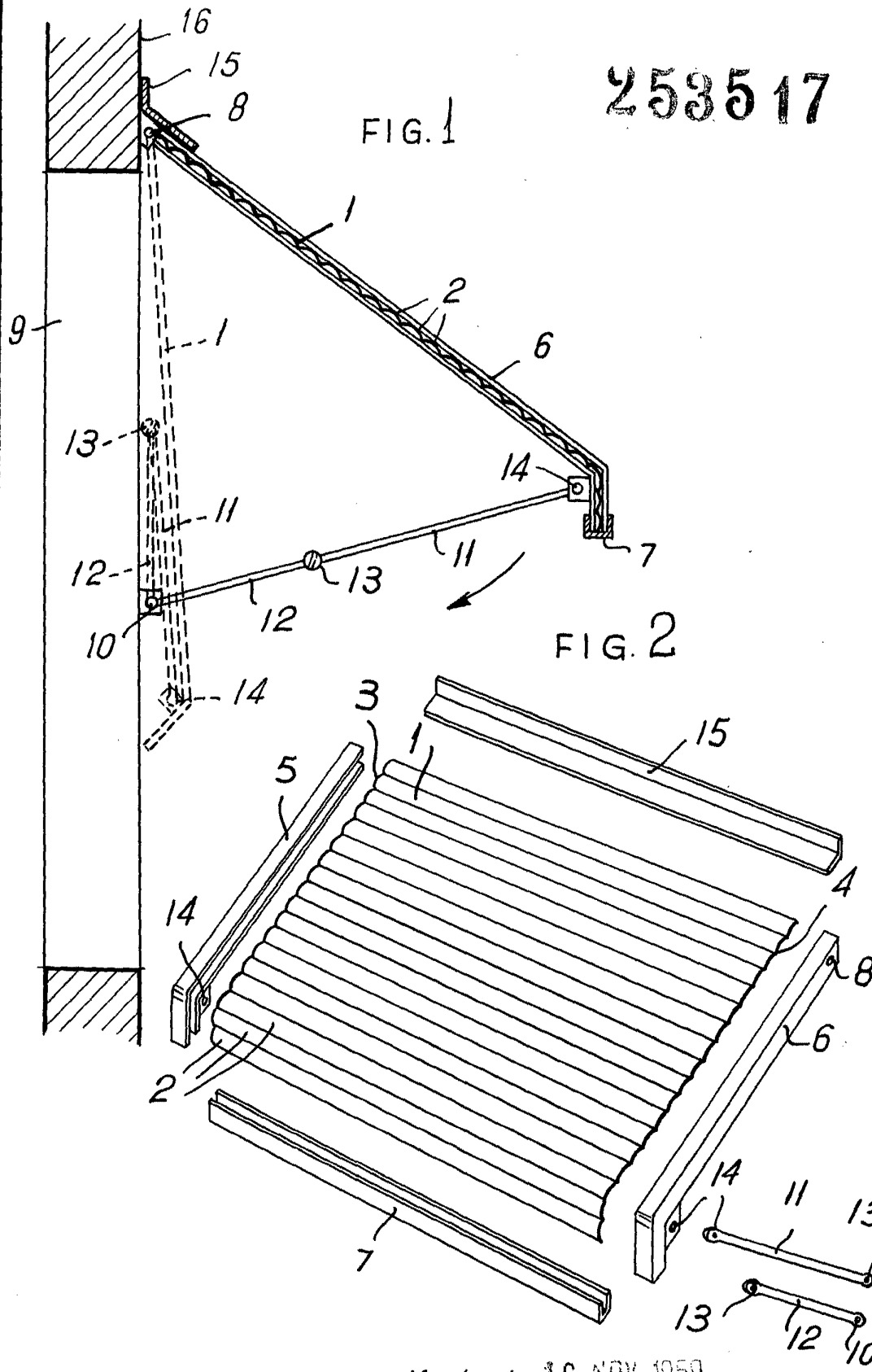


FIG. 1

FIG. 2

ESCALA VARIABLE.

Madrid. 18 NOV. 1959

P.P.

Juan José Alcega