

1154



ESPAÑA

(18) ES (21) (22)	(1) NUMERO 253.510	(19) Y
	FECHA DE PRESENTACION 11-0ctubre-1.980	

MODELO DE UTILIDAD

1 ABR. 1981

(30) PRIORIDADES	(31) NUMERO	(32) FECHA	(33) PAIS
------------------	-------------	------------	-----------

(47) FECHA DE PUBLICIDAD	(51) CLASIFICACION INTERNACIONAL H 47B 3/06
--------------------------	--

(54) TITULO DE LA INVENCIÓN
"MESA DESMONTABLE PERFECCIONADA"

(71) SOLICITANTE (S)	D.MARIANO BARRENA OCHOA Y D.GREGORIO URGUIA UGARTE
----------------------	--

DOMICILIO DEL SOLICITANTE	C/ Ramón de Irizar 9- 2º D. - OÑATE (GUIPUZCOA) Y Pol. Olakua, 12 - OÑATE (GUIPUZCOA)
---------------------------	---

(72) INVENTOR (ES)	
--------------------	--

(73) TITULAR (ES)	
-------------------	--

(74) REPRESENTANTE	D. MIGUEL FERNANDEZ-LOAYSA PINZON.
--------------------	------------------------------------

1 La presente memoria descriptiva tiene como fin la declara-
ción del objeto sobre el cual ha de recaer el privilegio de explotación indus-
trial y comercial exclusivo en el territorio nacional de un Modelo de Utilidad
de acuerdo con la vigente Legislación sobre Propiedad Industrial, que como el -
5 enunciado indica se trata de "MESA DESMONTABLE PERFECCIONADA"

Resulta de todos conocidos el gran auge que tiene hoy
- día todo tipo de manifestaciones populares, reunidos en el campo con cualquier
- motivo o festividad.

10 Para tal fin se hacen necesario gran número de mesas -
que sin requerir unas especiales características si deben presentar una robus-
tez adecuada para el caso, así como una gran facilidad de montaje o desmontaje.

15 Resultan conocidas soluciones que entraña la gran difi-
cultad al ir mesas y sillas plegables aparte, con el consiguiente trastorno en
el transporte y en el montaje de los grupos, aparte de no ser lo suficientemen-
te robustas para aguantar cualquier golpe producido en el transporte o en el -
lugar de colocación.

20 Nuestro invento consiste en dos soportes metálicos la-
terales que constituyen los apoyos respectivos de bancos y de la mesa, sobre -
los cuales se colocan tableros, enclavados por unos simples tetones en los so-
portes en correspondencia con los orificios en los tableros constitutivos de la
superficie funcional de la mesa y de los asientos laterales.

25 El conjunto se enclava con ayuda de dos varillas que -
por simple introducción amarran los soportes laterales desde su línea de apoyo
de bancos al centro de la mesa, así mismo se ha previsto que los dos bancos -
lleven una pata auxiliar intermedia preferentemente roscada.

(4)

2- tablero de asiento.

3- tablero de mesa

4- tetón

5- tetón

6- pata auxiliar

7- tablero de mesa

8- varilla

9- pletina

10- pletina



Según el significado del invento y de acuerdo con la -
representación práctica no limitativa, la mesa preconizada se forma con dos so-
portes laterales (1), que preferentemente tendrán estructura metálica ligera y
forma según lo representado en la figura 2.



Sobre dichos soportes metálicos (1) asientan sendos table-
ros (2) y (3) componentes de las superficies funcionales de la mesa (3) y de -
dos asientos laterales (2), merced a sendas parejas de tetones (4), situados en
los bordes del soporte metálico (1), que encajan en el hueco correspondiente de
los tableros (3) y (2).

Además según se observa dicho soporte (1) conlleva los
tetones (4) y (5) dispuestos por parejas con la finalidad de que permitan el -
enclavamiento de dos mesas (1) adjuntas con sus correspondientes asientos (2) -
con un solo soporte (2) intermedio.

Conjuntando el tablero de la mesa (3) con el soporte se
sitúan sendas varillas (8) que enclavándose en una pletina (9) situada en el so-
porte (1) a la altura de los asientos (2) amarra dicho soporte (1) al tablero (3)

(5)

1 en su zona central donde posee otra pletina (10).

Se ha previsto así mismo que los bancos (2) posean en su zona intermedia una pata auxiliar (6) que generalmente acoplará con una solución roscada o abisagrada, permitiendo de cualquier manera su fácil colocación o abatibilidad .

5 El montaje de la mesa resulta sumamente sencillo, puesto que solo hay que introducir los respectivos huecos de un tablero (8) en los tetones periféricos (4) de los soportes laterales , y colocar posteriormente las varillas (8) con lo cual la mesa quede formada; posteriormente se coloca la pata auxiliar (6) en los tableros (2) y se colocan estos en ambos laterales.

10 La formación de sucesivas mesas se logra aún más fácilmente colocando otro tablero (3) apoyado en uno de los soportes (1) ya existentes y otro a la distancia establecida sin mas que repetir la operación.

15 Descrita suficientemente la naturaleza del presente invento, así como la realización industrial, sólo cabe añadir que en su conjunto y partes constitutivas es posible introducir cambios de forma, materia y disposición en cuanto tales alteraciones no supongan variación sustancial del mismo .

20 El solicitante, al amparo de los Convenios Internacionales sobre Propiedad Industrial, se reserva el derecho de extender esta demanda a los países extranjeros, si fuera posible reivindicando la misma prioridad de la presente solicitud

N O T A

25 El Modelo de Utilidad que se solicita como nuevo en España por veinte años, de acuerdo con la vigente Legislación sobre Propiedad -

1 Industrial, deberá recaer sobre "MESA DESMONTABLE PERFECCIONADA", en todo de
acuerdo con las siguientes

REIVINDICACIONES

5 1- Mesa desmontable perfeccionada, caracterizada
porque comprende dos soportes laterales, preferentemente metálicos, los cuales
poseen una estructura que presenta sendas láminas constitutivas de bancos later-
rales y de la mesa central, donde apoyan en medio canto de dichas laminas sendas
superficies funcionales constitutivas de mesa y bancos de modo que permiten
sucesivos acoplamientos en cadena con un soporte intermedio.

10 2- Mesa desmontable perfeccionada, según la reivin-
dicación anterior, caracterizada porque los puntos de anclaje de las superficies
funcionales son tetones dispuestos en parejas a lo largo de las láminas horizon-
tales de dicha estructura en correspondencia con orificios en dichas superficies
funcionales, mientras que una varilla con sendos tetones extremos se ancla en
15 el centro de la mesa y en la lámina horizontal de apoyo de bancos por ambos ex-
tremos de la mesa; así mismo preferentemente el banco poseerá una pata auxiliar
sostenida por una solución de enclaje de modo que el conjunto de la mesa permi-
te su montaje sin ningún tipo de herramientas.

3- "MESA DESMONTABLE PERFECCIONADA"

20 Según queda sustancialmente descrito en la presen-
te memoria descriptiva que consta de siete hojas mecanografiadas por una sola
cara acompañada de sus correspondientes dibujos.

(7)

Madrid, 11 de Octubre de 1.980

El Agente Oficial.

MIGUEL FERNANDEZ - LOAYSA PINZON
P. P.



9
2
5
4
8
8
0

1

5

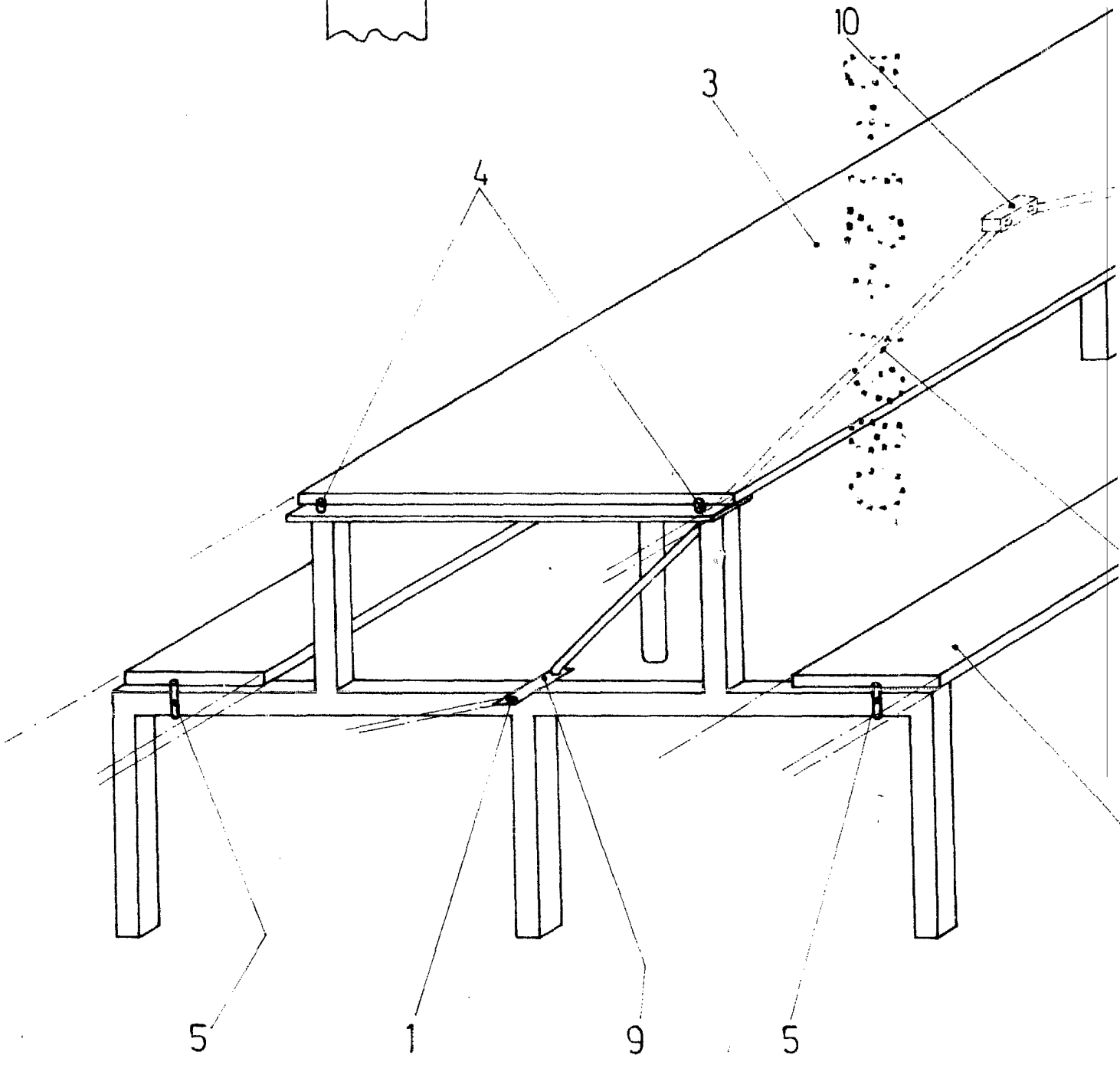
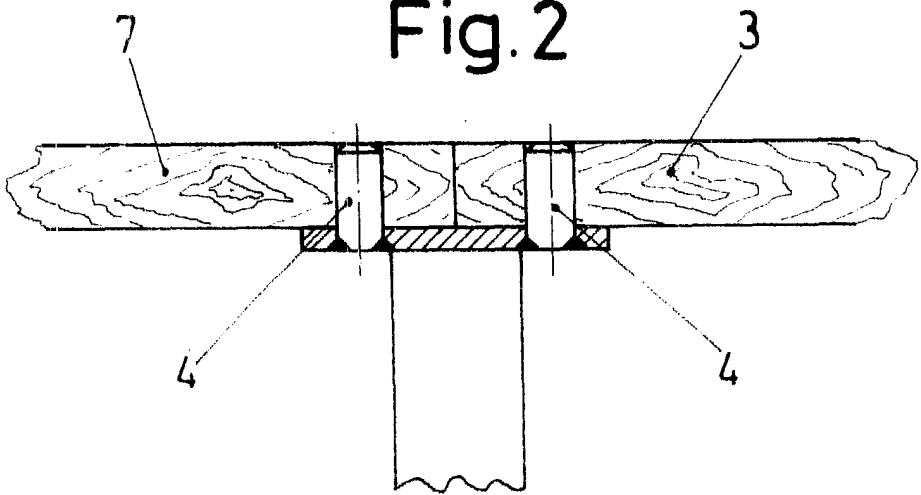
10

15

20

25

Fig. 2



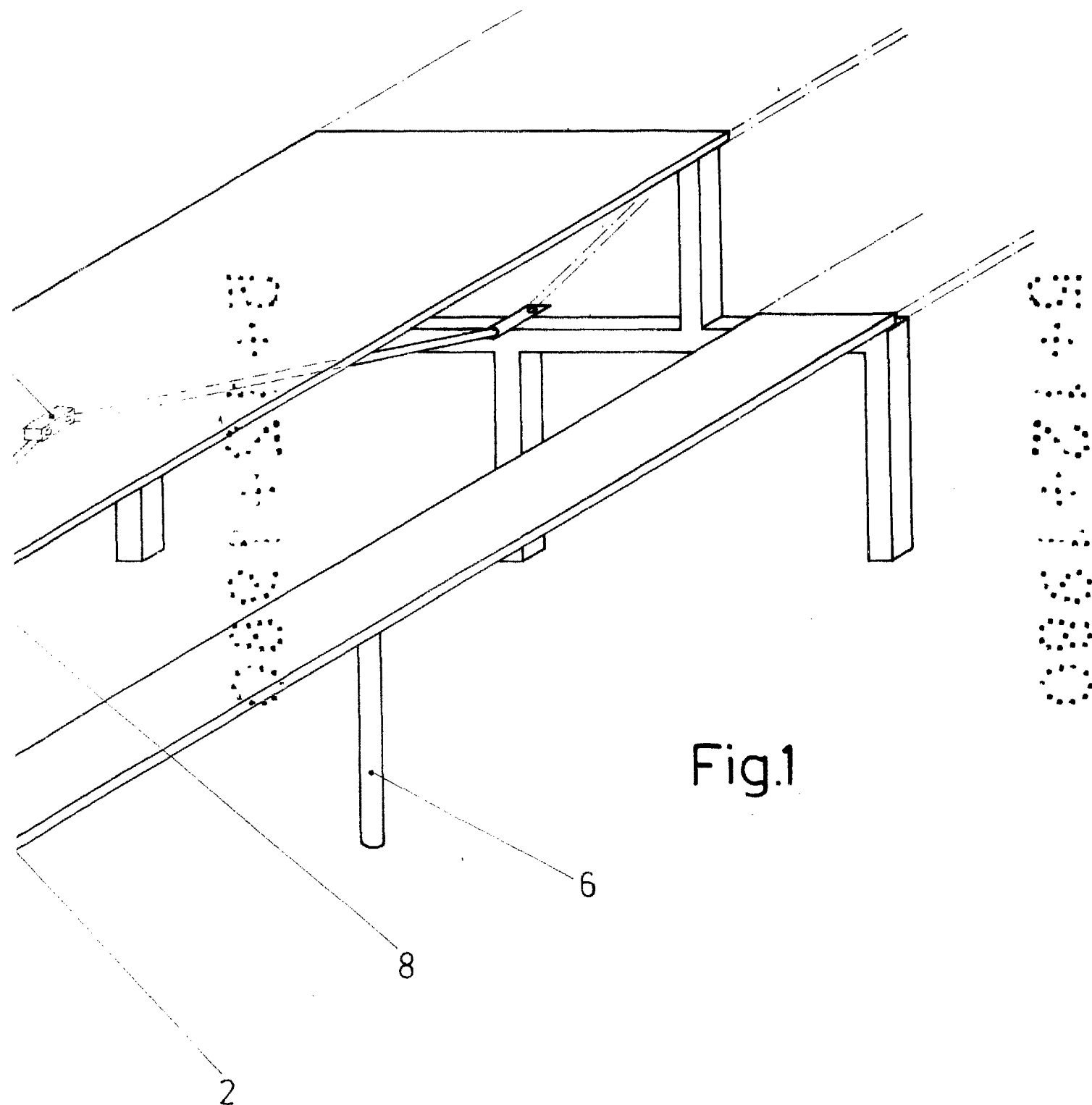


Fig.1

Escala variable

Madrid 11 OCT. 1968

El Agente Oficial

MIGUEL FERNANDEZ - LOAYSA PINZON
P. P.